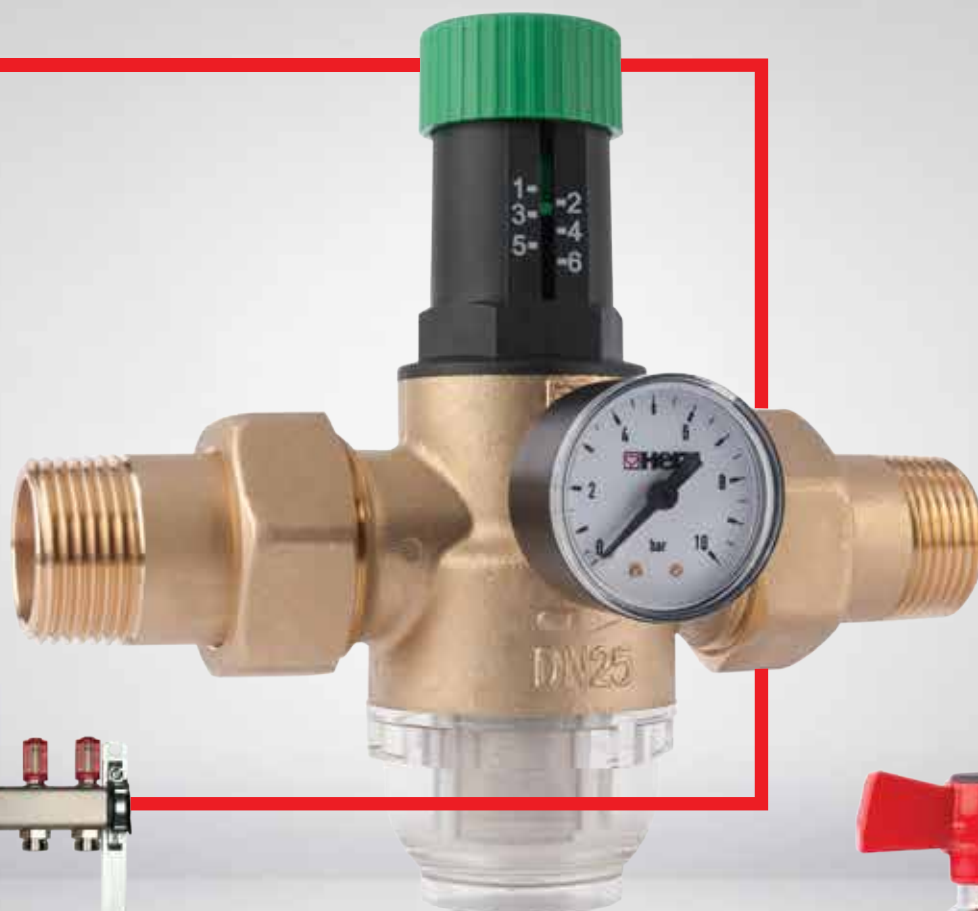




PRODAJNI KATALOG



Podjetje KOVINA je bilo ustanovljeno leta 1951. Izdelki blagovne znamke KOVINA podjetja HERZ so plod lastnega razvoja in tehnologije, za katere veljajo evropski standardi, ki definirajo uporabnost in metode preizkušanja.

Tvrtka KOVINA osnovana je 1951. godine. Proizvodi robne marke KOVINA poduzeća HERZ plod su vlastitog razvoja i tehnologije, prema europskim standardima, koji definiraju upotrebu i metode ispitivanja.

1 9

2 0

Sadržaj

KAZALO



Črpalčne grupe / Crpne grupe	14
Talno ogrevanje / Podno grijanje	36
Ventili z motornim pogonom /	50
Ventili s motornim pogonom	
Krogelni ventili / Kuglasti ventili	62
Varovalni elementi / Sigurnosni elementi	80
Rezervni deli / Rezervni dijelovi	98



Regulatorji tlaka / Smanjivači tlaka	102
Filtri za pitno vodo / filteri za pitku vodu	106
Krogelni ventili / Kuglasti ventili	108
Rezervni deli / Rezervni dijelovi	121



Krogelni ventili / Kuglasti ventili	124
Rezervni deli / Rezervni dijelovi	134



“
Tradicija
že od leta
1951.

Tradicija
još od 1951.
godine. ”



Kvalitetno. Zanesljivo. Kovina.

Since 1951

Podjetje Herz d.o.o. je nastalo z združitvijo dveh uspešnih slovenskih podjetij - Unitasa in Kovine, ki imata dolgoletne izkušnje v kovinsko predelovalni industriji.

Podjetje UNITAS ARMATURE je bilo ustanovljeno leta 1933. Od takrat dalje se je z novimi investicijami in novo tehnologijo dvigovala raven kakovosti sanitarnih armatur UNITAS.

Podjetje KOVINA je bilo ustanovljeno leta 1951. Izdelki blagovne znamke KOVINA podjetja HERZ so plod lastnega razvoja in tehnologije, za katere veljajo evropski standardi, ki definirajo uporabnost in metode preizkušanja.

Novo združeno podjetje je član mednarodne skupine Herz, s sedežem na Dunaju. Preko korporacije Herz so naši proizvodi prisotni v 75-ih državah sveta, naši glavni trgi pa ostajajo poleg Slovenije, še Avstrija, Nemčija in vse države bivše Jugoslavije.

Kvaliteta. Pouzdana. Kovina.

Since 1951

Poduzeće Herz d.o.o. nastalo je združivanjem dvaju uspješnih slovenskih poduzeća - Unitasa i Kovine, koji imaju dugogodišnje iskustvo u industriji prerade metala.

Osnovni proizvodni program robne marke KOVINA su kuglasti ventili različitih varijanti za neagresivne medije, kao što su voda, zrak, nafta, plinovi i zaštitni ventili, regulacioni elementi za sustave centralnog grijanja, vodovodne i plinske instalacije.

Proizvodi KOVINA su rezultat vlastitog razvoja i tehnologije, za koje vrijede evropski standardi, koji definiraju primjenu i metode provjere.

Visoka razina kvalitete, sigurno, trajno i pouzdano djelovanje proizvoda potvrđeno je brojnim međunarodnim certifikatima o kvaliteti.

Novo združeno poduzeće je član međunarodne grupe HERZ Armaturen sa sjedištem u Beču. Preko grupe HERZ naši proizvodi su prisutni u 75 zemalja svijeta, te ujedno osim Slovenije, među glavna tržišta ubrajaju se Austrija, Njemačka i sve zemlje bivše Jugoslavije.



Proizvodnja

Kovanje Kovanje

Kovanje je eden najstarejših in najpomembnejših postopkov preoblikovanja kovin. Z njim osnovni surovec preoblikujemo v obliko, ki mu jo določa orodje. Pred kovanjem je potrebno medeninaste palice razrezati na točno določene dimenzije.

Drugi del procesa kovanja medeninastih kosov v podjetju Herz je segrevanje surovcev na določeno temperaturo (od 650° - 750°C). Sledi kovanje. V odvisnosti od zahtevnosti in velikosti kovanega kosa poteka s silo 120 - 360 ton. Celoten postopek je avtomatiziran in kontroliran na vsaki fazi.

V nadaljevanju kosom odstranimo odvečni material, ter jih v posebnih peskalnih strojih obdelamo, da dobijo značilno površino.

Podjetje Herz za kovanje uporablja 6 strojev. Omogočajo kovanje veliko različnih kosov dimenzij od 1/4" do največ 2" in največjo težo odkovka 2 kg.

Kovanje je jedno od najstarijih i najvažnijih procesa transformacije metala. S kovanjem se osnovna sirovina pretvara u oblik koji mu određuje alat. Prije kovanja potrebno je mjedene šipke izrezati na točno određenu dimenziju.

Drugi dio procesa kovanja mjedenih komada u poduzeću Herz je zagrijavanje sirovine do određene temperature (od 650°C - 750°C). Slijedi kovanje. U ovisnosti o složenosti i veličini kovanog komada izvodi se sa silom od 120 - 360 tona. Cijeli postupak je automatizirani i kontrolirani u svakoj fazi.

Slijedi uklanjanje viška materijala i obrada u posebnim strojevima za pjeskarenje, tako da predmet dobije karakterističnu površinu.

Herz koristi 6 strojeva za kovanje. Oni omogućuju kovanje puno različitih komada dimenzije od 1/4" do najviše 2" i maksimalne težine 2 kg.

Mehanska obdelava

Mehanička obrada

V Herzu na specialnih obdelovalnih strojih in na preciznih CNC strojih odlitke mehansko obdelamo do faze, da so primerni za takojšnjo montažo. Na večini strojev je postopek avtomatiziran z robotsko manipulacijo, ki omogoča stabilnost in preciznost delovnega

procesa. V ta namen se uporablja najsodobnejša tehnologija prepoznavanja kosov z robotskim vidom. Pri mehanski obdelavi nastajajo ostružki, ki se jih reciklira in material ponovno uporabi. Po končani obdelavi nudimo tudi galvansko zaščito kosov z postopkom nikljanja ali

kromiranja. Avtomatizirana galvanska linija omogoča povsem individualiziran program galvanske obdelave. Na koncu obdelave sledi natančen pregled kosov in kontrola posameznih karakteristik kakovosti, ki jih pričakuje naročnik.



U Herzu obradu vršimo na specialnim alatnim strojevima i preciznim CNC mašinama. Odljevci se mehanički obrađuju do stupnja, da su prikladni za neposrednu montažu. Na većini strojeva je proces avtomatiziran s robotskom manipulacijom koja omogućuje stabilnost

i preciznost radnog procesa. U tu svrhu koristi se najmodernija tehnologija prepoznavanja dijelova pomoću robotskog vida. Kod mehaničke obrade nastaju "otpadni" dijelovi materijala koji se mogu reciklirati i ponovno upotrijebiti. Po završetku obrade također nudimo galvansku zaštitu

procesom nanosa nikla ili kroma. Avtomatizirana galvanska linija dopušta potpuno individualni program galvanske obrade. Na kraju obrade slijedi detaljan pregled proizvoda i kontrola pojedinačnih karakteristika kvalitete, koje očekuje naručitelj.



Proizvodnja

Kakovost Kvaliteta

Podjetje Herz ima vzpostavljen in ustrezno vzdrževan sistem vodenja, ki izpolnjuje zahteve standarda ISO 9001:2015. Z urejenimi procesi, ustreznimi procesnimi in posebnimi kontrolami, zagotavljamo visoko raven kakovosti ter varno, trajno in zanesljivo delovanje naših izdelkov. Vsak izdelek, ki je izdelan v podjetju Herz je potrjen na končnem merilnem mestu, s periodičnimi trajnostnimi testi pa zagotavljamo vzdržljivost izdelkov na trgu. Potrditev visoko kvalitetnih izdelkov je podkrepljena tudi z vrsto mednarodnih certifikatov, ki jih je podjetje Herz d.o.o. prejelo za svoje izdelke.

Tvrtka Herz d.o.o. ima uspostavljen i pravilno održavan sustav upravljanja koji zadovoljava zahtjeve ISO standarda 9001: 2015. S reguliranim procesima, odgovarajućim procesnim i posebnim kontrolama, jamčimo visoku razinu kvalitete, te siguran, trajan i pouzdan rad naših proizvoda. Svaki proizvod, koji je izrađen u poduzeću Herz d.o.o. prolazi konačnu kontrolu kvalitete, a sa periodičkim testovima trajnosti, osiguravamo trajnost proizvoda na tržištu. Potvrda visoke kvalitete proizvoda također je potvrđena nizom međunarodnih certifikata, koje je poduzeće Herz d.o.o. dobilo za svoje proizvode.



Proizvodnja

Montaža Montaža

Obdelani odkovki se v oddelku montaže sestavljajo v sklope in končne sestave. Za ta namen se uporabljajo avtomatizirane montažne linije. Izdelke se po končani sestavi kontrolira skladno s standardi. S tem podjetje Herz zagotavlja najvišjo kakovost in kvaliteto.

Obrađeni otkovci u odjelu montaže sklapaju se u sklopove i konačne proizvode. Za takve procese koriste se automatizirane linije za montažu. Proizvodi se provjeravaju nakon završetka montaže u skladu sa standardima. S time poduzeće Herz osigurava najvišju kvalitetu konačnog proizvoda..



Ogrevanje



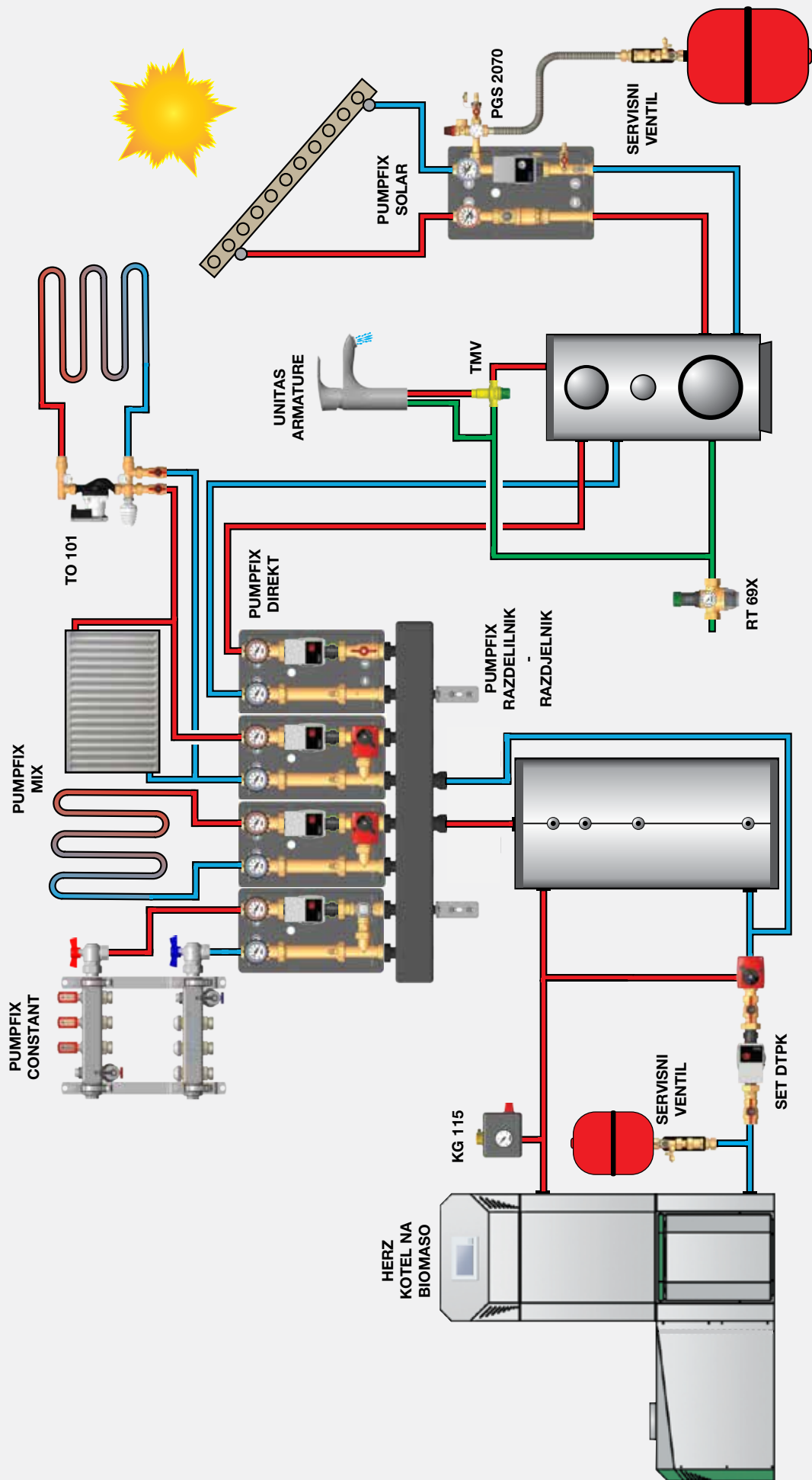
Ogrevanje / Grijanje

Vrhunska funkcionalnost



Legenda

OZNAKA	OPIS	ENOTA / MJERA
A	dolžina ročice / dužina ručice	[mm]
B	dolžina ročice / dužina ručice	[mm]
Cu	premer bakrene cevi / promjer bakrene cijevi	[mm]
d	premer / promjer	[mm]
D	premer / promjer	[mm]
DN	nominalna dimenzija / nazivni promjer	[mm]
G	dimenzija navoja	[in]
E	globina omarice / dubina ormarića	[in]
C	globina navoja / dubina navoja	[in]
Rp	dimenzija navoja	[in]
R	dimenzija navoja	[in]
H	višina	[mm]
h	višina	[mm]
hmax	maksimalna dolžina / maksimalna dužina	[mm]
hmin	minimalna dolžina / minimalna dužina	[mm]
L	dolžina / dužina	[mm]
MOP	maksimalni delovni pritisk / maksimalan radni tlak	[bar]
P	moč / snaga	[kW]
Piz	izhodni tlak / izlazni tlak	[bar]
PN	nazivni tlak	[bar]
Sw	velikost ključa / veličina ključa	[mm]
T _{odp}	temperatura odpiranja / temperatura odpiranja	[mm]
kvs	iztočna karakteristika / iztočna karakteristika	[mm]
T	temperatura	[°C]
	masa	[kg]
	število kosov v pakiranju / broj komada u pakiranju	-
	perforacija	[mm]



Črpalčna grupa

Crpna grupa



S. 014

PUMPFIX je črpalčni set , proizveden iz visoko kvalitetnih materialov. Komplet je predstavljen in tlačno preizkušen v proizvodnem procesu pod stalnim nadzorom kakovosti. S tem je omogočeno dolgotrajno brezhibno delovanje z minimalnimi stroški vzdrževanja.

Prednosti PUMPFIX črpalčnih setov:

- vse vgrajene komponente so plod lastnega razvoja,
- stalen nadzor nad kvaliteto izdelave v lastni tovarni,
- kompletni sistemi,
- enostavna vgradnja in vzdrževanje,
- obtočna črpalka z vgradno dolžino 130 mm (v setih DN 20),
- obtočna črpalka z vgradno dolžino 180 mm (v setih DN 25 in DN 32),
- priključna razdalja med pritokom in povratkom: 125 mm,
- izolacijska lupina služi med transportom tudi kot zaščita pred poškodbami,
- možna dobava seta z ali brez črpalke.

PUMPFIX je proizvod visoke kvalitete, napravljen od mjeđi. Grupa je kompletno montirana i tlačno ispitana u proizvodnem procesu pod stalnim nadzorom kakvoće. Na taj način omogoćen je dugotrajan i besprijekoran rad te minimalni troškovi održavanja.

Značajke PUMPFIX crpnih grupa:

- svi ugrađeni dijelovi su razvijeni i proizvedeni u vlastitoj tvornici,
- stalna kontrola kakvoće proizvoda u procesu proizvodnje
- kompletni sustavi,
- jednostavna ugradnja i održavanje,
- cirkulacijska crpka s ugradnom duljinom 130 mm (u setu DN 20),
- cirkulacijska crpka s ugradnom duljinom 180 mm (u setu DN 25 i DN 32),
- razmak između priključka polaza i povrata 125 mm,
- izolacijsko kućište služi kao zaštita od oštećenja u transportu,
- moguća dobava seta s ili bez crpke.



Pumpfix DIRECT / Pumpfix DIRECT

Črpalčni set za direktni ogrevalni krog ali za povezavo boilerja s kotlom.

Crpna grupa za direktni krog grijanja ili za spoj boilerja s kotlom.

Razdelilnik/ Razdjelnik

Razdelilnik uporabljamo v ogrevalnih sistemih takrat, ko imamo v sistemu več ogrevalnih krogov, ki jih hočemo regulirati po različnih temperaturnih in časovnih režimih.

Razdjelnik koristimo u sustavima grijanja kada u objektu imamo više krugova grijanja koje želimo regulirati različitim temperaturama i vremenskim režimima.



Pumpfix SOLAR

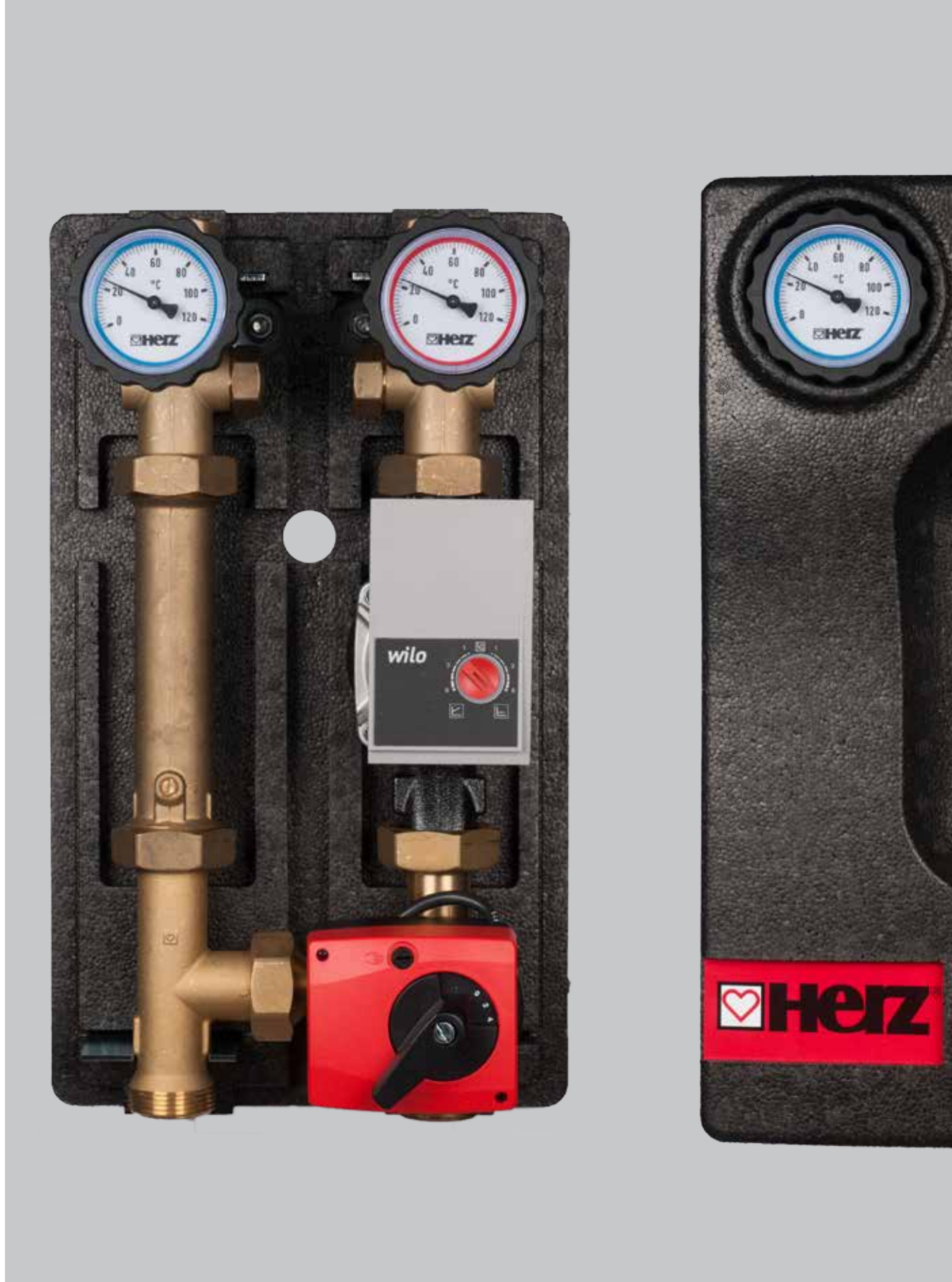
Črpalčni set za povezavo sončnih kolektorjev z grelnikom sanitarne vode z odzračevalnikom.

Crpna grupa za spajanje solarnih panela s grijačem sanitarne vode.

Pumpfix SOLAR SIMPLE

Črpalčni set za povezavo sončnih kolektorjev z grelnikom sanitarne vode brez odzračevalnika.

Crpna grupa za spajanje solarnih panela s grijačem sanitarne vode brez odzračevalnika.



Črpalčni set za mešalni ogrevalni krog, možna uporaba tudi za regulacijo temperature povratka kotla.

Crpna grupa za miješajući krug grijanja, također moguća upotreba za regulaciju povratne temperature kotla.



PUMPFIX MIX

Ogrevanje

HERZ- PUMPFIX MIX črpalni set se uporablja v ogrevalnih sistemih in hladilnih sistemih. Možna je vgradnja obtočnih črpalk različnih proizvajalcev in izvedb. Vgrajeni 3-potni ventil se lahko uporabi za mešanje ali razdeljevanje v kombinaciji s pogonsko enoto.

PUMPFIX MIX

Grijanje

HERZ-PUMPFIX MIX koristi se u sustavima grijanja i rashladnim sistemima. Moguće je ugraditi cirkulacijske crpke različitih proizvođača i izvedbe. Ugrađeni 3-putni ventil može se koristiti za miješanje ili distribuciju u kombinaciji s pogonskom jedinicom.

Tabela za izbiro / Tabela za odabir

dim.	model	kvs	Q (l/h)	ΔT (K)					toplotna moć / toplinska snaga kW
				20	15	10	7,5	5	
DN 20	DIREKT	4,3	1000	23	17	12	9	6	
	MIX	4	1400	30	23	15	11	8	
		6,3	1400	35	26	17	13	9	
DN 25	DIREKT	5,8	1750	41	30	20	15	10	
	MIX	4	1550	36	27	18	13	9	
		6,3	1700	39	30	20	15	10	
		10	2000	46	35	23	17	12	
	CONSTANT	4	600	14	10	7	5	3	
DN 32	DIREKT	8,7	2200	51	38	26	19	13	
	MIX	10	2100	49	37	24	18	12	
		16	2300	53	40	27	20	13	

H (obtočne črpalke/cirkulacijske crpke) = 4 m

Legenda / Legenda

PF 2517

PF 2517 - PUMPFIX

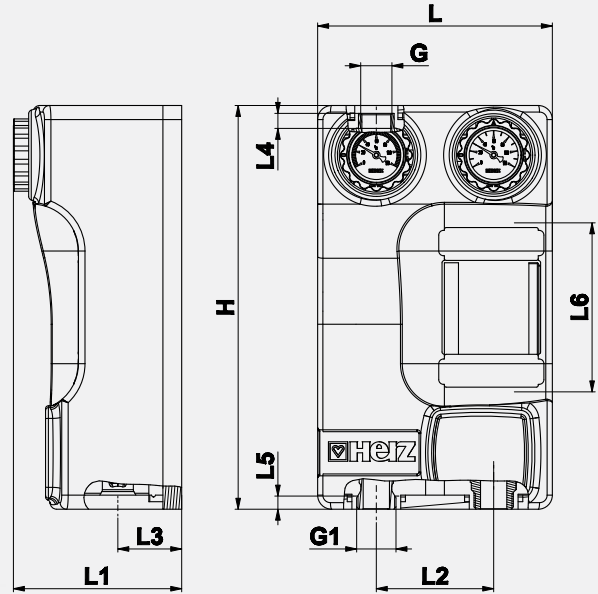
PF 2517 - DN

PF 2517 - 0: Direkt, 1: Mix, 2: Constant, 3: Solar

PF 2517 - Art.

Pumpfix DIREKT DN20 - DN32 / Pumpfix DIREKT DN20 - DN32

PF 2500 - PF 2502



art.	ident	EAN koda	DN	PN	Črpalčka/Crpka	kvs	L	H	L1	L2	L3	G	L4	L5	G1	L6		
PF 2500	1741400	3838963426967	25	10	-	5,8	250	430	180	125	68	1"	16	12	1-1/4"	180	5,56	1
PF 2501	1741401	3838963426974	25	6	Wilo Yonos PARA 25/1-6 180	5,8	250	430	180	125	68	1"	16	12	1-1/4"	180	7,44	1
PF 2502*	1741402	3838963426981	25	6	IMP GHN 25/60-180	5,8	250	430	180	125	68	1"	16	12	1-1/4"	180	8,06	1

*Ni na voljo v EU (Uredbi komisije (ES) št. 641/2009 in št. 622/2012) / Nije dostupno u EU (Uredba Komisije (EZ) br. 641/2009 i br. 622/2012)
T = -10 °C...+110 °C (voda 0,5°C...+110°C - brez pare / bez pare)

Pumpfix DIREKT

Črpalčni set za direktni ogrevalni krog ali za povezavo bojlerja s kotlom.

Sestavni deli:

- krogelna zaporna ventila s termometrom (0 – 120°C),
- obtočna črpalčka,
- distančni kos s protipovratnim ventilom,
- priključni kos z zapornim ventilom,
- izolacijska lupina,
- prikljopi G3/4" za vgraditev prelivnega ventila (glej str. 35) - PV 100.

Pumpfix DIREKT

Crpna grupa za direktni krug grijanja ili za spoj bojlera s kotlom.

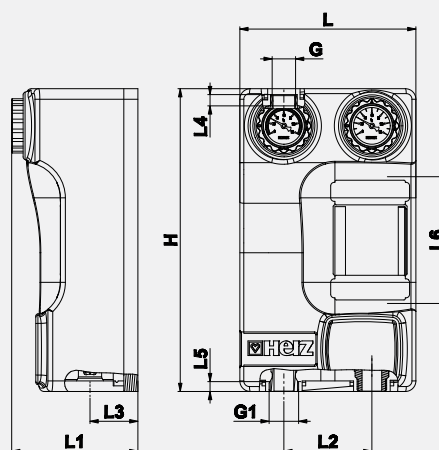
Sastoji se od:

- kuglastog zapornog ventila s termometrom (0°C - 120°C),
- cirkulacijske crpke,
- nastavka s nepovratnim ventilom,
- nastavka sa zapornim ventilom,
- izolacijskog kućišta,
- priključci G3/4" za ugradnju prelivnog ventila (vidi str. 35) - PV 100.

PF 2000 - PF 2002



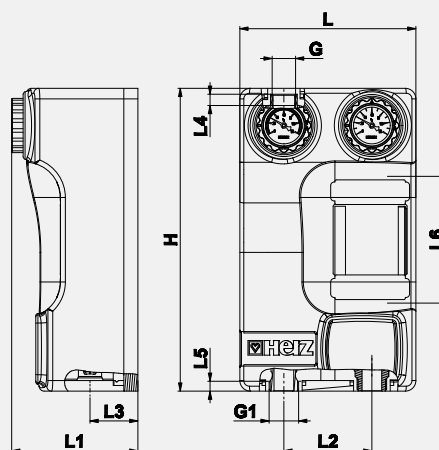
www.kovina.si



art.	ident	EAN koda	DNPN	Črpalka/Crpka	kvs	L	H	L1	L2	L3	G	L4	L5	G1	L6		
PF 2000	1731400	3838963426875	20 10	-	4,3	250	390	167	125	68	3/4"	16	14	1"	130	4,4	1
PF 2001	1731401	3838963426882	20 6	Wilo Yonos PARA 15/1-6 130	4,3	250	390	209	125	68	3/4"	16	14	1"	130	6,07	1
PF 2002*	1731402	3838963426899	20 6	IMP GHN 15/40-130	4,3	250	390	167	125	68	3/4"	16	14	1"	130	6,60	1

*Ni na voljo v EU (Uredbi komisije (ES) št. 641/2009 in št. 622/2012) / Nije dostupno u EU (Uredba Komisije (EZ) br. 641/2009 i br. 622/2012)
T = -10 °C...+110 °C (voda 0,5°C...+110°C - brez pare / bez pare)

PF 3200 - PF 3202

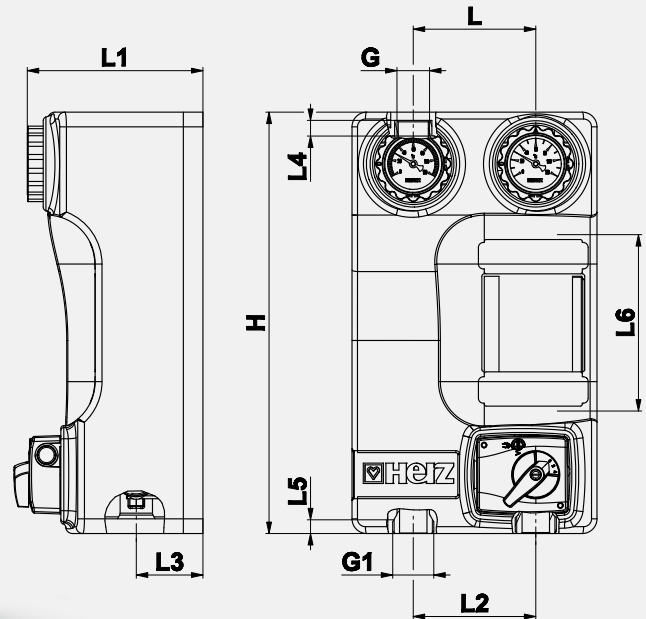


art.	ident	EAN koda	DNPN	Črpalka/Crpka	kvs	L	H	L1	L2	L3	G	L4	L5	G1	L6		
PF 3200	1751400	3838963427087	32 10	-	8,7	250	430	180	125	68	1-1/4"	16	12	1-1/2"	180	6,41	1
PF 3201	1751401	3838963427094	32 6	Wilo Yonos PARA 30/1-6 180	8,7	250	430	180	125	68	1-1/4"	16	12	1-1/2"	180	8,46	1
PF 3202*	1751402	3838963427100	32 6	IMP GHN 30/60-180	8,7	250	430	180	125	68	1-1/4"	16	12	1-1/2"	180	9,01	1

*Ni na voljo v EU (Uredbi komisije (ES) št. 641/2009 in št. 622/2012) / Nije dostupno u EU (Uredba Komisije (EZ) br. 641/2009 i br. 622/2012)
T = -10 °C...+110 °C (voda 0,5°C...+110°C - brez pare / bez pare)

Pumpfix MIX DN20 - DN32 / Pumpfix MIX DN20 - DN30

PF 2510 - PF 2518



art.	ident	EAN koda	DN PN	Črpalčka/Crpka	kvs	L	H	L1	L2	L3	G	L4	L5	G1	L6		
PF 2510	1741410	3838963426998	25 10	-	4	250	430	186	125	68	1"	16	12	1-1/4"	180	6,44	1
PF 2511	1741411	3838963427001	25 10	-	6,3	250	430	188	125	68	1"	16	12	1-1/4"	180	6,31	1
PF 2512	1741412	3838963427018	25 10	-	10	250	430	193	125	68	1"	16	12	1-1/4"	180	6,31	1
PF 2513	1741413	3838963427025	25 6	Wilo Yonos PARA 25/1-6 180	4	250	430	186	125	68	1"	16	12	1-1/4"	180	8,44	1
PF 2514	1741414	3838963427032	25 6	Wilo Yonos PARA 25/1-6 180	6,3	250	430	188	125	68	1"	16	12	1-1/4"	180	8,31	1
PF 2515	1741415	3838963427049	25 6	Wilo Yonos PARA 25/1-6 180	10	250	430	193	125	68	1"	16	12	1-1/4"	180	8,31	1
PF 2516*	1741416	3838963427056	25 6	IMP GHN 25/60-180	4	250	430	186	125	68	1"	16	12	1-1/4"	180	8,94	1
PF 2517*	1741417	3838963427063	25 6	IMP GHN 25/60-180	6,3	250	430	188	125	68	1"	16	12	1-1/4"	180	8,81	1
PF 2518*	1741418	3838963427070	25 6	IMP GHN25/60-180	10	250	430	193	125	68	1"	16	12	1-1/4"	180	8,81	1

*Ni na voljo v EU (Uredbi komisije (ES) št. 641/2009 in št. 622/2012) / Nije dostupno u EU (Uredba Komisije (EZ) br. 641/2009 i br. 622/2012)
 T = -10 °C...+110 °C (voda 0,5°C...+110°C - brez pare / bez pare)

Pumpfix MIX

Črpalčni set za mešalni ogrevalni krog, možna uporaba tudi za regulacijo temperature povratka kotla. Vsi črpalčni seti MIX DN25 imajo vgrajen nastavljen obvod od 0 do 50% za varovanje pred previsoko temperaturo vtoka.

Sestavni deli:

- krogelna zaporna ventila s termometrom (0 - 120°C),
- obtočna črpalčka,
- distančni kos s protipovratnim ventilom,
- mešalni ventil – tropotni,
- motorni pogon – trotočkovna regulacija,
- izolacijska lupina,
- prikljopi G3/4" za vgraditev prelivnega ventila, (glej str. 35) - PV 100.

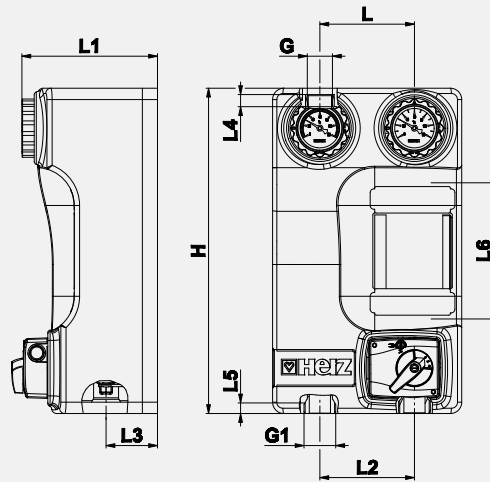
Pumpfix MIX

Crpna grupa za krug grijanja s miješanjem, može se koristiti i za regulaciju temperature povrata kotla. Svi crpne grupe MIX DN25 imaju ugrađenu podesivu prenosnicu od 0 do 50% za zaštitu od previsoke temperature protoka.

Sastoji se od:

- kuglastog zapornog ventila s termometrom (0°C - 120°C),
- cirkulacijske crpke,
- nastavka s nepovratnim ventilom,
- 3-putnog miješajućeg ventila,
- motornog pogona s 3-položajnom regulacijom
- izolacijskog kućišta,
- priključci G3/4" za ugradnju prelivnog ventila (vidi str. 35) - PV 100.

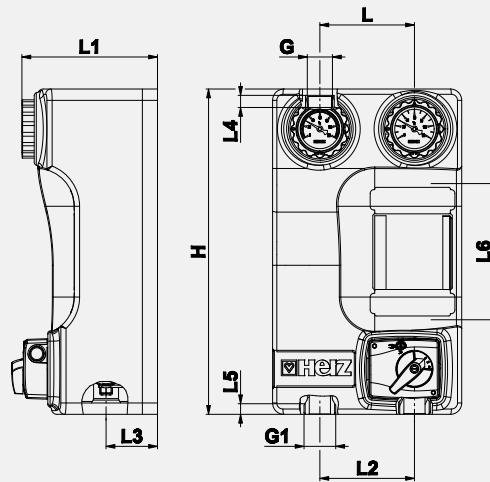
PF 2010 - PF 2015



art.	ident	EAN koda	DN PN	Črpalka/Črpka	kvs	L	H	L1	L2	L3	G	L4	L5	G1	L6		
PF 2010	1731410	3838963426905	20 10	-	4	250	390	167	125	68	3/4"	16	14	1"	130	5,42	1
PF 2011	1731411	3838963426912	20 10	-	6,3	250	390	167	125	68	3/4"	16	14	1"	130	5,47	1
PF 2012	1731412	3838963426929	20 6	Wilo Yonos PARA 15/1-6 130	4	250	390	209	125	68	3/4"	16	14	1"	130	7,04	1
PF 2013	1731413	3838963426936	20 6	Wilo Yonos PARA 15/1-6 130	6,3	250	390	209	125	68	3/4"	16	14	1"	130	7,09	1
PF 2014*	1731414	3838963426943	20 6	IMP GHN 15/40-130	4	250	390	167	125	68	3/4"	16	14	1"	130	7,62	1
PF 2015*	1731415	3838963426950	20 6	IMP GHN 15/40-130	6,3	250	390	167	125	68	3/4"	16	14	1"	130	7,67	1

*Ni na voljo v EU (Uredbi komisije (ES) št. 641/2009 in št. 622/2012) / Nije dostupno u EU (Uredba Komisije (EZ) br. 641/2009 i br. 622/2012)
 T = -10 °C...+110 °C (voda 0,5°C...+110°C - brez pare / bez pare)

PF 3210 - PF 3215



art.	ident	EAN koda	DN PN	Črpalka/Črpka	kvs	L	H	L1	L2	L3	G	L4	L5	G1	L6		
PF 3210	1751410	3838963427117	32 10	-	10	250	430	193	125	68	1-1/4"	16	12	1-1/2"	180	7,77	1
PF 3211	1751411	3838963427124	32 10	-	16	250	430	196	125	68	1-1/4"	16	12	1-1/2"	180	8,30	1
PF 3212	1751412	3838963427131	32 6	Wilo Yonos PARA 30/1-6 180	10	250	430	193	125	68	1-1/4"	16	12	1-1/2"	180	9,82	1
PF 3213	1751413	3838963427148	32 6	Wilo Yonos PARA 30/1-6 180	16	250	430	196	125	68	1-1/4"	16	12	1-1/2"	180	10,35	1
PF 3214*	1751414	3838963427155	32 6	IMP GHN 30/60-180	10	250	430	193	125	68	1-1/4"	16	12	1-1/2"	180	10,27	1
PF 3215*	1751415	3838963427162	32 6	IMP GHN 30/60-180	16	250	430	196	125	68	1-1/4"	16	12	1-1/2"	180	10,80	1

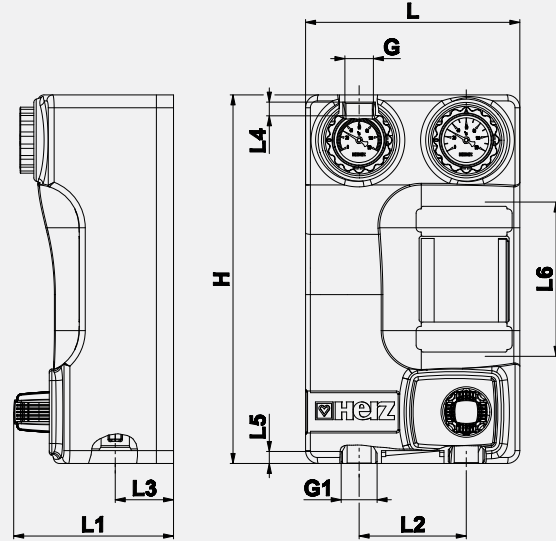
*Ni na voljo v EU (Uredbi komisije (ES) št. 641/2009 in št. 622/2012) / Nije dostupno u EU (Uredba Komisije (EZ) br. 641/2009 i br. 622/2012)
 T = -10 °C...+110 °C (voda 0,5°C...+110°C - brez pare / bez pare)



www.kovina.si

Pumpfix CONSTANT DN25 / Pumpfix CONSTANT DN25

PF 2520 - PF 2522



art.	ident	EAN koda	DN PN	Črpalka	kvs	L	H	L1	L2	L3	G	L4	L5	G1	L6		
PF 2520	1741420	3838963426691	25 10	-	4	250	430	186,5	125	68	1" 16	12	1-1/4"	180	6,00	1	
PF 2521	1741421	3838963426707	25 6	Wilo Yonos PARA 25/1-6 180	4	250	430	186,5	125	68	1" 16	12	1-1/4"	180	8,00	1	
PF 2522*	1741422	3838963426714	25 6	IMP GHN 25/60-180*	4	250	430	186,5	125	68	1" 16	12	1-1/4"	180	8,50	1	

*Ni na voljo v EU (Uredbi komisije (ES) št. 641/2009 in št. 622/2012) / Nije dostupno u EU (Uredba Komisije (EZ) br. 641/2009 i br. 622/2012)
T = -10 °C...+110 °C (voda 0,5°C...+110°C - brez pare / bez pare)

Pumpfix CONSTANT

Črpalčni set za nizkotemperaturne mešalne ogrevane kroge dopušča regulacijo konstantne temperature vtoka. Primeren za talno ogrevanje manjših površin. Vsi črpalčni seti CONSTANT DN25 imajo vgrajen nastavljiv obvod od 0 do 50% za varovanje pred previsoko temperaturo vtoka.

Sestavni deli:

- krogelna zaporna ventila s termometrom (0-120°C),
- obtočna črpalka,
- distančni kos s protipovratnim ventilom,
- tropotni termostatski ventil z nastavljivim obodom,
- termostatska glava,
- izolacijska lupina,
- prikljopi G3/4" za vgraditev prelivnega ventila (glej str. 35).

Pumpfix CONSTANT

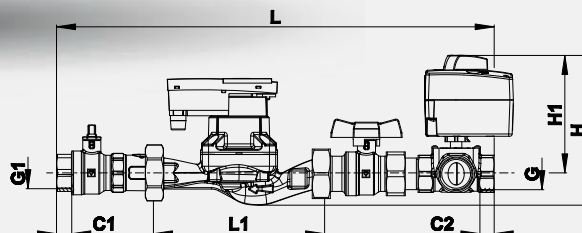
Crpna grupa za nisko temperaturni krug grijanja s miješanjem, omogućuje stalnu kontrolu temperature protoka. Pogodno za podno grijanje manjih površina. Svi crpne grupe CONSTANT DN25 imaju ugrađenu podesivu prenosnicu od 0 do 50% za zaštitu od previsoke temperature protoka.

Sastoji se od:

- kuglastog zapornog ventila s termometrom (0°C - 120°C),
- cirkulacijske crpke,
- nastavka s nepovratnim ventilom,
- 3-putnog miješajućeg ventila s podesivom, obilaznicom,
- termostatske glave,
- izolacijskog kućišta,
- priključci G3/4" za ugradnju prelivnog ventila (vidi str. 35).



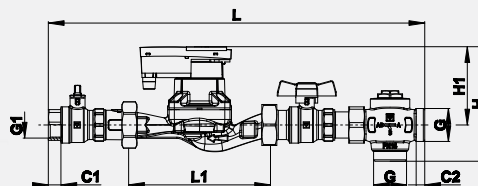
PS 103M - PS 107M



art.	ident	EAN koda	DN PN	Črpalka/Crpka	L	L1	L2	L3	G	H	H1	kW		
PS 103M	1237135	3838963443490	20 6	Wilo Yonos PARA RS 25/1-6 180	426	180	13	11	3/4"	148	114	20	3,95	1
PS 104M	1247135	3838963443537	25 6	Wilo Yonos PARA RS 25/1-6 180	465	180	15	16	1"	158	124	35	5,10	1
PS 105M	1257135	3838963423591	32 6	Wilo Yonos PARA RS 30/1-6 180	508	180	18,8	18	1-1/4"	162	128	60	6,19	1
PS 106M	1267134	3838963426158	40 6	Wilo Stratos PARA 30/1-12	689	180	21,4	22	1-1/2"	257	201	100	12,90	1
PS 107M	1267135	3838963364191	40 6	Wilo Stratos 40/1-12	754	230	21,4	22	1-1/2"	334	250	150	20,99	1

T = -10 °C...+110 °C (voda 0,5°C...+110°C - brez pare / bez pare)

PS 104C - PS 105C



art.	ident	EAN koda	DN PN	Črpalka/Crpka	L	L1	L2	L3	G	G1	H	H1	kW		
PS 104C	1247137	3838963423553	25 6	Wilo Yonos PARA RS 25/1-6 180	474	180	11	16	1"	1-1/4"	145	99	35	4,55	1
PS 105C	1257137	3838963423614	32 6	Wilo Yonos PARA RS 30/1-6 180	504	180	11	17	1-1/4"	1-1/2"	145	99	60	5,79	1

T = -10 °C...+110 °C (voda 0,5°C...+110°C - brez pare / bez pare)

Pumpfix set DTPK

Uporablja se za dvig temperature povratka kotla.

Sestavni deli:

- kroglena zaporna ventila,
- proti-povratni ventil,
- obtočna črpalka,
- tri-potni mešalni ventil ali ventil TEPLMIX.

Pumpfix set DTPK

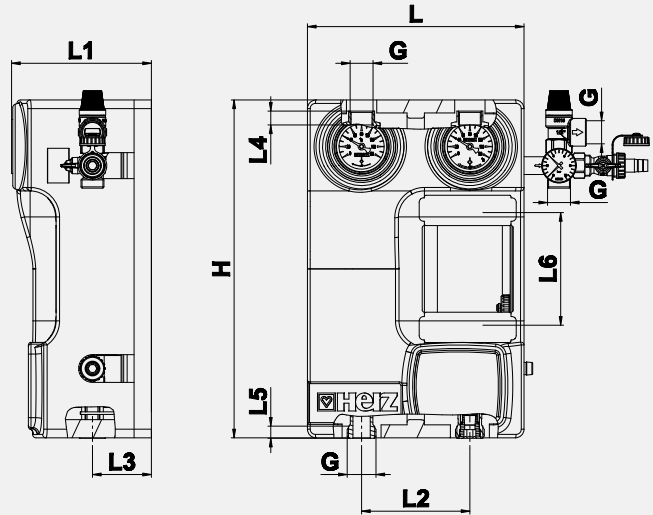
Koristi se za podizanje temperature povrata kotla.

Sastoji se od:

- kuglastog zapornog ventila,
- nepovratnog ventila,
- cirkulacijske crpke,
- 3-putnog miješajućeg ventila ili TEPLMIX ventila.

Pumpfix SOLAR DN20 / Pumpfix SOLAR DN20

PF 2030 - PF 2031



art.	ident	EAN koda	DN PN	Črpalka/Crpka	L	H	L1	L2	L3	G	L4	L5	G1	L6		
PF 2030	1731219	3838963424055	20 10	-	250	390	161	125	68	3/4"	16	14	1"	130	5,95	1
PF 2031	1731230	3838963424062	20 6	Wilo Yonos Para ST 15/7,0 PWM 2	250	390	167	125	68	3/4"	16	14	1"	130	7,65	1

T = -10 °C...+110 °C (voda 0,5°C...+110°C - brez pare / bez pare)

Pumpfix SOLAR

Črpalčni set za povezavo sončnih kolektorjev z grelnikom sanitarne vode.

Sestavni deli:

- krogelna zaporna ventila s termometrom z vgrajeno proti-povratno kroglo (0-120°C),
- obtočna črpalka,
- odzračevalnik,
- merilnik pretoka (od 4 – 24 l/min),
- distančni kos,
- varnostna grupa (varnostni ventil, manometer, polnilna pipa, izpust za raztezno posodo),
- možen dokup dodatne opreme (servisnega ventila in povezovalne cevi z konzolo).

Pumpfix SOLAR

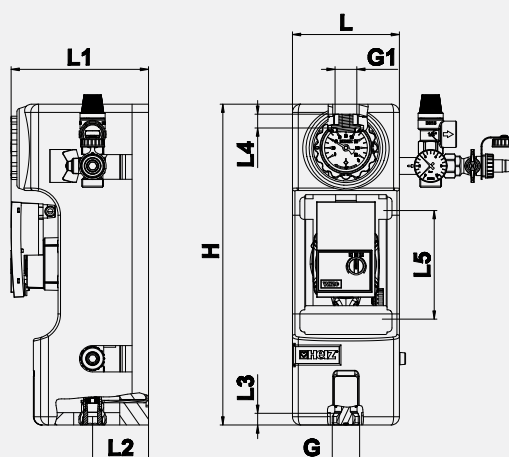
Crpna grupa za spajanje solarnih panela s grijačem sanitarne vode.

Sastoji se od:

- kuglastog zapornog ventila s termometrom i protu-povratnom kuglom (0°C - 120°C),
- cirkulacijske crpke,
- odzračnika,
- mjeraca protoka (od 4-24 l/min),
- dijela za razmak,
- sigurnosne grupe (sig. ventil, manometar, slavina za punjenje, odvod za ekspanzijsku posudu),
- mogućnost kupnje dodatne opreme (servisni ventil i spojna cijev s nosačem)- nastavka sa zapornim ventilom,
- izolacijskog kućišta.



PF 2032 - PF 2033



art.	ident	EAN koda	DN	PN	Črpalka/Črpka	H	L	L1	L2	L3	L4	G	G1		
PF 2032	1731431	3830002825182	20	10	-	390	130	167	68	14	16	1"	3/4"	4,70	1
PF 2033	1731432	3830002827988	20	6	Wilo Yonos Para ST 15/7,0 PWM 2	390	130	167	68	14	16	1"	3/4"	4,60	1

T = -10 °C...+110 °C (voda 0,5°C...+110°C - brez pare / bez pare)

Pumpfix SOLAR Simple

Črpalčni set za povezavo sončnih kolektorjev z grelnikom sanitarne vode.

Sestavni deli:

- Krogelni ventil s termometrom z vgrajeno protipovratno kroglo (0-120°C),
- obtočna črpalka,
- merilnik pretoka (od 4 – 24 l/min),
- varnostna grupa (varnostni ventil, manometer, polnilna pipa, izpust za raztezno posodo),
- možen dokup dodatne opreme (servisnega ventila in povezovalne cevi z konzolo).

Pumpfix SOLAR Simple

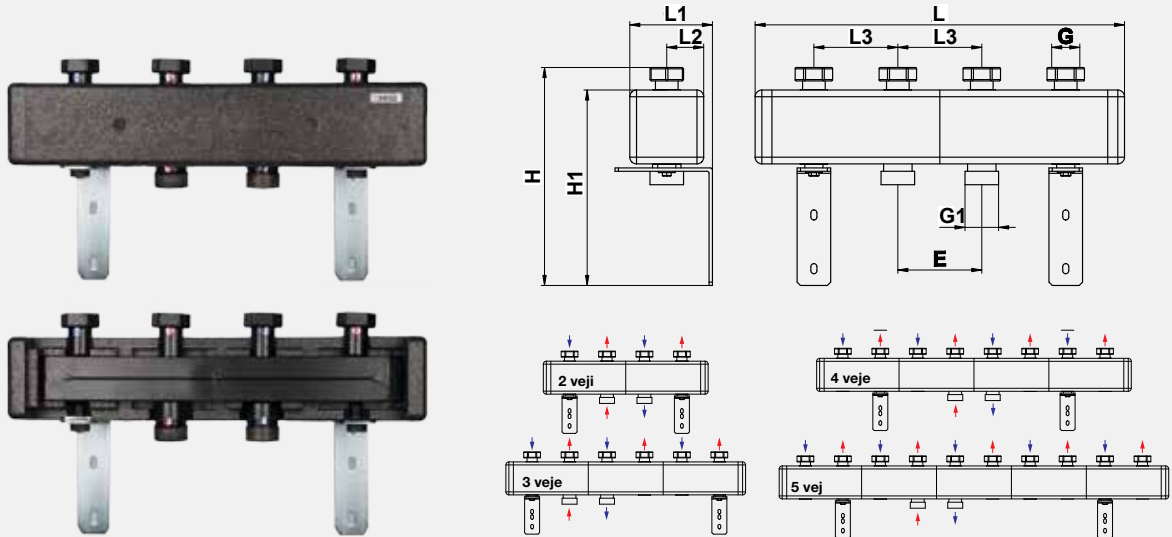
Set s crpkom za spajanje solarnih panela s grijačem sanitarne vode.

Sestavni dijelovi:

- kuglasti ventil s termometrom i ugrađenim nepovratnim ventilom (0-120 C),
- cirkulacijska crpka,
- mjerac protoka (od 4 - 24 l/min),
- sigurnosna grupa (sigurnosni ventil, manometar, slavina za punjenje i pražnjenje),
- moguća kupnja dodatne opreme (servisni ventil i priključna cijev za vezu s konzolom).

Pumpfix razdelilnik za črpalčno grupo / Pumpfix razdjelnik za crpnu grupu

PR 2512 - PR 3215



art.	ident	EAN koda	DN	kvs	PN veje	L	H	L1	L2	L3	H1	G	G1			
PR 2512	1540012	3838963428022	25	3	4	2	550	324	123	55	125	291	1-1/4"	1-1/2"	5,56	1
PR 2513	1540013	3838963428039	25	3	4	3	800	324	123	55	125	291	1-1/4"	1-1/2"	7,52	1
PR 2514	1540014	3838963428046	25	3	4	4	1050	324	123	55	125	291	1-1/4"	1-1/2"	9,51	1
PR 2515	1540015	3838963428053	25	3	4	5	1300	324	123	55	125	291	1-1/4"	1-1/2"	11,79	1
PR 3212	1550012	3838963428060	32	3	4	2	515	430	193	75	125	401	1-1/2"	2"	7,47	1
PR 3213	1550013	3838963428077	32	7	4	3	765	430	193	75	125	401	1-1/2"	2"	10,17	1
PR 3214	1550014	3838963428084	32	7	4	4	1015	430	193	75	125	401	1-1/2"	2"	13,14	1
PR 3215	1550015	3838963428091	32	7	4	5	1265	430	193	75	125	401	1-1/2"	2"	15,40	1

T = -10 °C...+110 °C (voda 0,5°C...+110°C - brez pare / bez pare)

Pumpfix RAZDELILNIK

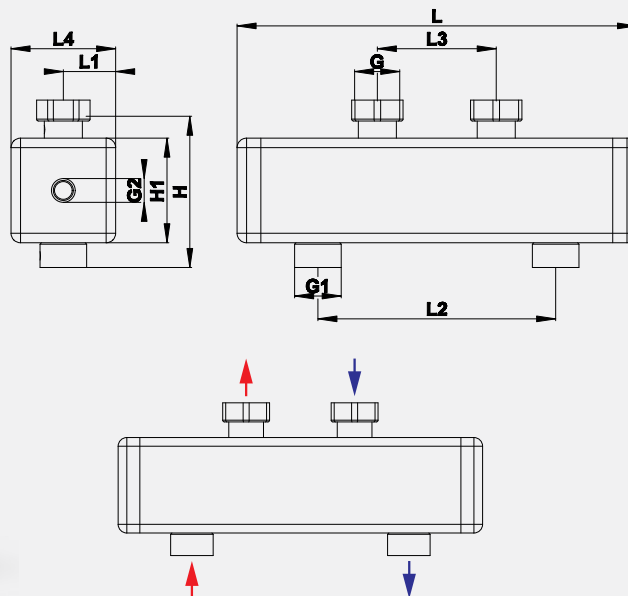
Razdelilnik uporabljamo v ogrevalnih sistemih takrat, ko imamo v objektu/sistemu več ogrevalnih krogov, ki jih hočemo regulirati po različnih temperaturnih in časovnih režimih. V osnovnem modelu je priložen ves potreben material za montažo (konzoli, vijaki, tesnila,...). Razdelilnik je izdelan iz cevi, ki so lotane v peči pri temperaturi 1100°C in je izoliran z EPP izolacijo. Set ponujamo v štirih različicah - glede na število ogrevalnih krogov (2/3/4/5).

Pumpfix RAZDJELNIK

Razdjelnik koristimo u sustavima grijanja kada u objektu imamo više krugova grijanja koje želimo regulirati različitim temperaturama i vremenskim režimima. Uz osnovni modul nalazi se sav potreban dodatni materijal (konzole, vijci, brtve, ...). Razdjelnik je izrađen od željeznih cijevi, spojenih tehnikom lotanja u peči na 1100 °C. Razdjelnik je izoliran s EPP izolacijom. Set nudimo u četiri inačice - ovisno o broju krugova grijanja (2/3/4/5).



PK 2530



art.	ident	EAN koda	DN	kvs	PN	L	H	H1	L1	L2	L3	L4	G	G1	G2		
PK 2530	1540030	3838963428107	25	3	4	420	162	110	55	250	125	110	1-1/2"	1-1/4"	1/2"	3,96	1

T = -10 °C...+110 °C (voda 0,5°C...+110°C - brez pare / bez pare)

PUMPFIX Hidravlična kretnica

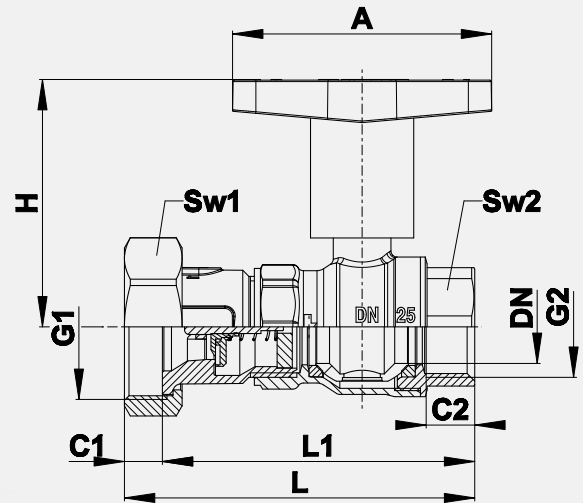
Hidravlična kretnica je kompenzacijska komora, ki omogoča neodvisno delovanje posameznih ogrevalnih krogov. Uporabljajamo jih v primerih, ko črpalke primarnega kroga vplivajo na enega ali več sekundarnih krogov. S tem rešimo težave, ki so vezane na pretoke in tlake posameznih krogotokov. Hidravlična kretnica DN25 se namesti horizontalno na razdelilnik. Izdelana je iz cevi, ki so lotane v peči pri temperaturi 1100°C in je izolirana s EPP izolacijo.

PUMPFIX Hidraulička skretnica

Hidraulička skretnica je kompenzacijska komora, koja omogućuje neovisan rad pojedinačnih krugova grijanja. Upotrebljava se u slučajevima kada crpke primarnog kruga utječu na jedan ili više sekundarnih krugova. To rješava probleme vezane uz protok i tlak svakog kruga. Hidraulička skretnica DN 25 instalira se vodoravno na razdelnik. Izrađena je od željeznih cijevi, spojenih tehnikom lotanja u peći na 1100 °C. Izolirana je s EPP izolacijom.

*Krogelni ventil za črpalke s protipovratim ventilom /
Kuglasti ventil za crpke s nepovratnim ventilom*

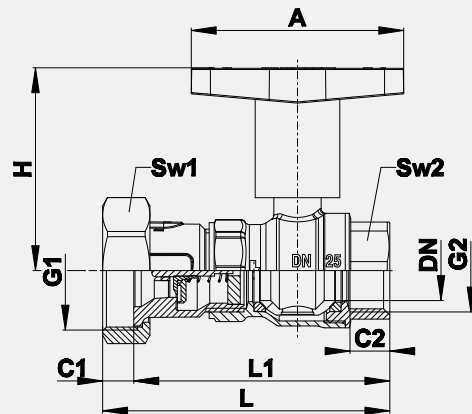
KV 2268 RA - KV 2270 RA



art.	ident	EAN	DN	PN	G1	G2	L	L1	A	C1	C2	H	Sw1	Sw2		
KV 2268RA	1144020	3838963363705	25	16	1-1/2"	1"	115	103	85	12,5	16	81,5	52	39	0,74	16
KV 2270RA	1154020	3838963363781	32	16	2"	1-1/4"	131	118	85	13,5	18	86	65	48	1,09	8

T = -30 °C...+150 °C (voda 0,5°C...+110°C - brez pare / bez pare)

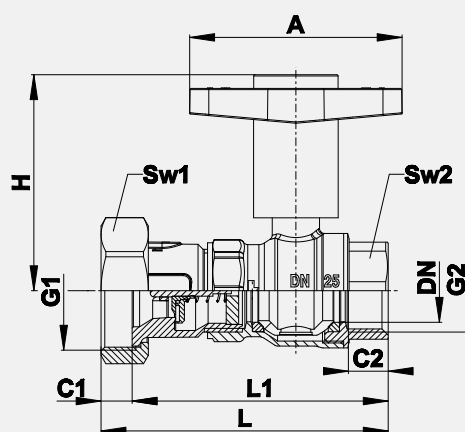
KV 2268 MA - KV 2270 MA



art.	ident	EAN	DN	PN	G1	G2	L	L1	A	C1	C2	H	Sw1	Sw2		
KV 2268MA	1144021	3838963363712	25	16	1-1/2"	1"	115	103	85	12,5	16	81,5	52	39	0,74	16
KV 2270MA	1154021	3838963363798	32	16	2"	1-1/4"	131	118	85	13,5	18	86	65	48	1,09	8

T = -30 °C...+150 °C (voda 0,5°C...+110°C - brez pare / bez pare)

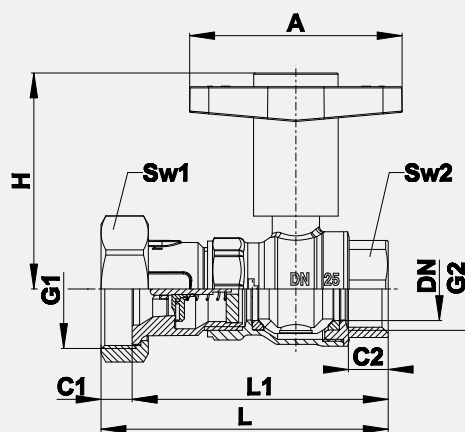
KV 2288 RA - KV 2290 RA



art.	ident	EAN	DN	PN	G1	G2	L	L1	A	C1	C2	H	Sw1Sw2		
KV 2288RA	1144022	3838963363729	25	16	1-1/2"	1"	115	103	85	12,5	16	86,8	52 39	0,78	16
KV 2290RA	1154022	3838963363804	32	16	2"	1-1/4"	131	118	85	13,5	18	91,8	65 48	1,13	8

T = -30 °C...+150 °C (voda 0,5°C...+110°C - brez pare / bez pare)
OPOMBA: Vgrajen termometer / Ugrađen termometar

KV 2288 MA - KV 2290 MA



art.	ident	EAN	DN	PN	G1	G2	L	L1	A	C1	C2	H	Sw1Sw2		
KV 2288MA	1144023	3838963363736	25	16	1-1/2"	1"	115	103	85	12,5	16	86,8	52 39	0,78	16
KV 2290MA	1154023	3838963363811	32	16	2"	1-1/4"	131	118	85	13,5	18	91,8	65 48	1,13	8

T = -30 °C...+150 °C (voda 0,5°C...+110°C - brez pare / bez pare)
OPOMBA: Vgrajen termometer / Ugrađen termometar

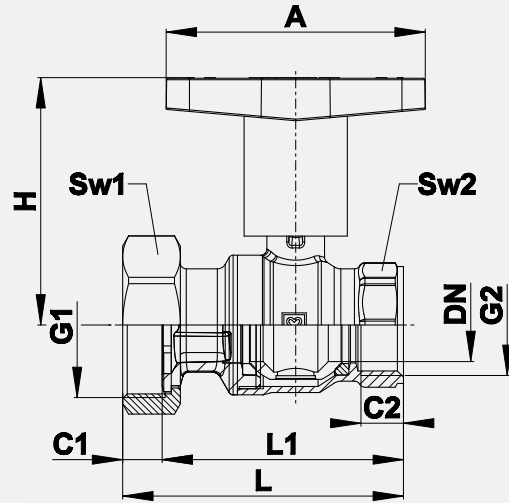
Krogelni ventil s holandsko matico omogoča hitro sestavo z obtočno črpalko. Z dodanim protipovratnim ventilom preprečuje nezaželjeno kroženje vode med kotlom in grelnimi telesi v toplovodnih sistemih. Možna je dobava s termometri ter modro in rdečo ročico (hladna/topla voda).

Kuglasti ventil s holender maticom omogočuje brzo montažo cirkulacijske crpke. S ugrađenim nepovratnim ventilom sprječava neželjenu cirkulaciju vode između kotla i grijaćih tijela u sustavima grijanja. Moguća isporuka s termometrom te plavom i crvenom ručicom (hladna/topla voda).



Krogelni ventil za črpalke / Kuglasti ventil za crpke

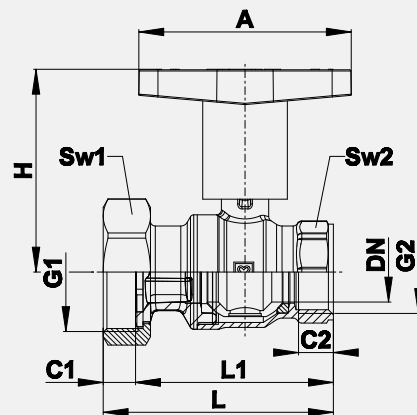
KV 2269 RA - KV 2271 RA



art.	ident	EAN	DN	PN	G1	G2	C1	C2	L	L1	A	H	Sw1	Sw2		
KV 2269RA	1144120	3838963363743	25	16	1-1/2"	1"	12,5	14	92,5	79,5	85	81,5	52	39	0,59	16
KV 2271RA	1154120	3838963363828	32	16	2"	1-1/4"	13,5	16	102,5	89	85	86,8	65	48	0,89	8

T = -30 °C...+150 °C (voda 0,5°C...+110°C - brez pare / bez pare)

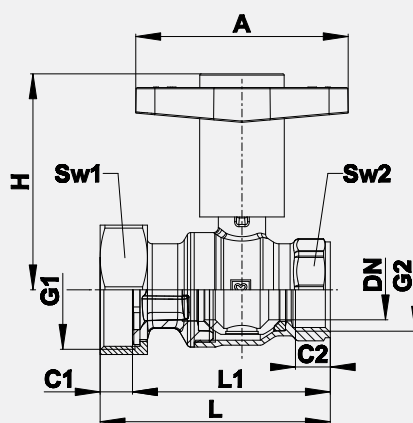
KV 2269 MA - KV 2271 MA



art.	ident	EAN	DN	PN	G1	G2	C1	C2	L	L1	A	H	Sw1	Sw2		
KV 2269MA	1144121	3838963363750	25	16	1-1/2"	1"	12,5	14	92,5	79,5	85	81,5	52	39	0,59	16
KV 2271MA	1154121	3838963363835	32	16	2"	1-1/4"	13,5	16	102,5	89	85	86,8	65	48	0,89	8

T = -30 °C...+150 °C (voda 0,5°C...+110°C - brez pare / bez pare)

KV 2289 RA - KV 2291 RA

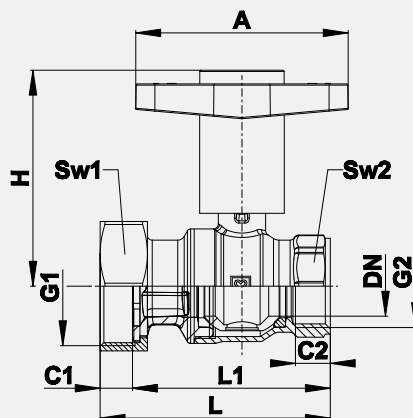


www.kovina.si

art.	ident	EAN	DN	PN	G1	G2	C1	C2	L	L1	A	H	Sw1	Sw2		
KV 2289RA	1144122	3838963363767	25	16	1-1/2"	1"	12,5	14	92,5	79,5	85	86,8	52	39	0,63	16
KV 2291RA	1154122	3838963363842	32	16	2"	1-1/4"	13,5	16	102,5	89	85	91,8	65	48	0,93	8

T = -30 °C...+150 °C (voda 0,5°C...+110°C - brez pare / bez pare)
OPOMBA: Vgrajen termometer / Ugrađen termometer

KV 2289 MA - KV 2291 MA



art.	ident	EAN	DN	PN	G1	G2	C1	C2	L	L1	A	H	Sw1	Sw2		
KV 2289MA	1144123	3838963363774	25	16	1-1/2"	1"	12,5	14	92,5	79,5	85	86,8	52	39	0,63	16
KV 2291MA	1154123	3838963363859	32	16	2"	1-1/4"	13,5	16	102,5	89	85	91,8	65	48	0,93	8

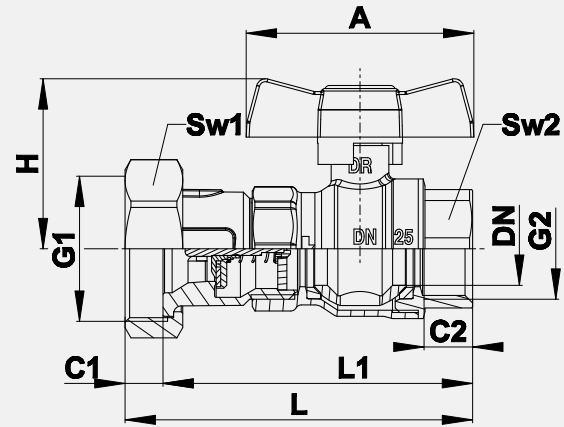
T = -30 °C...+150 °C (voda 0,5°C...+110°C - brez pare / bez pare)
OPOMBA: Vgrajen termometer / Ugrađen termometer

Krogelni ventil s holandsko matico omogoča hitro sestavo z obtočno črpalko, možna je dobava s termometri ter modro in rdečo ročico (hladna/topla voda).

Kuglasti ventil s holender maticom omogočuje brzo montažo cirkulacijske crpke, možna isporuka s termometrom te plavom i crvenom ručicom (hladna/topla voda).

*Krogelni ventil za črpalke s protipovratim ventilom /
Kuglasti ventil za crpke s nepovratnim ventilom*

KV 268, KV 270

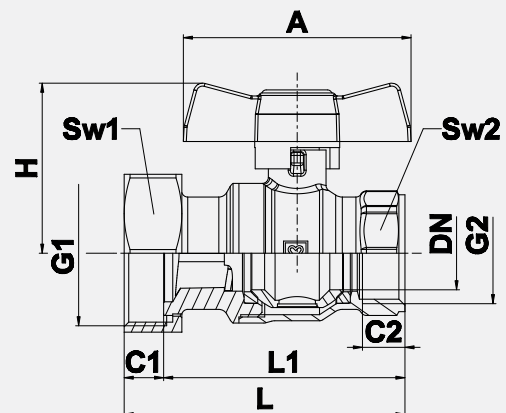


art.	ident	EAN	DN	PN	G1	G	L	L1	A	C1	C2	H	Sw1	Sw2		
KV 268	1343428	3838963423072	20	25	1-1/2"	1"	114,5	102	75	12,5	16	56	52	39	0,76	16
KV 270	1353429	3830002820491	25	25	2"	1-1/4"	129	116	75	13,5	18	62	65	48	1,27	16

T = -30 °C...+150 °C (voda 0,5°C...+110°C - brez pare / bez pare)

Krogelni ventil za črpalke / Kuglasti ventil za crpke

KV 269, KV 271

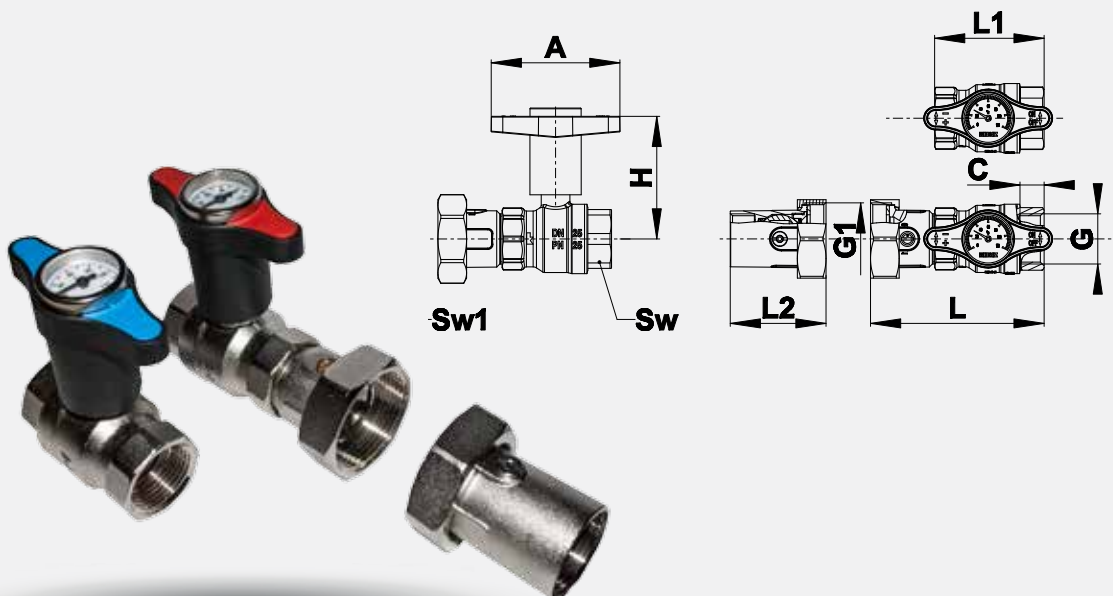


art.	ident	EAN	DN	PN	G	G1	C1	C2	L	L1	A	H	Sw	Sw1		
KV 269	1343429	3838963363415	25	25	1"	1-1/2"	13	14	92,5	79,5	75	56	39	52	0,59	16
KV 271	1353431	3830002820514	32	25	1-1/4"	2"	13,5	16	102,5	89	75	62	48	65	1,07	16

T = -30 °C...+150 °C (voda 0,5°C...+110°C - brez pare / bez pare)



PE 2505



art.	ident	EAN koda	PN	DN	G	G1	C	L	L1	L2	A	H	Sw	Sw1		
PE 2505	1741270	3838963423867	25	25	G1	G1-1/2	16	115	73	64	85	87	39	52	1,9	4

T = -30 °C...+150 °C (voda 0,5°C...+110°C - brez pare / bez pare)

Pumpfix EASY

Preprostejša izvedba direktnega črpalčnega seta za povezavo bojlerja s kotlom.

Sestavni deli:

- krogelni ventil s termometrom,
- protipovratni ventil z odmikalom,
- ročica s termometrom.

Pumpfix EASY

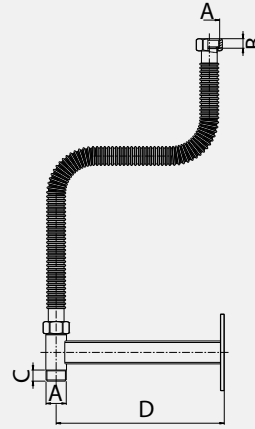
Set za jednostavniji direktni spoj crpke i kotla.

Sastavni dijelovi:

- kuglasti ventil s termometrom,
- nepovratni ventil,
- ručica s termometrom.

*Priključna garnitura Pumpfix SOLAR za raztežno posodo /
Priključna garnitura Pumpfix SOLAR za eksp. posudu*

PGS 2070

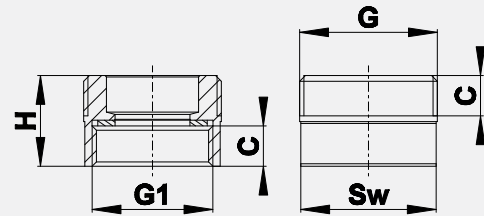


art.	ident	PN	EAN koda	A	B	C	D		
PGS 2070	1635919	10	3838963424543	3/4"	12,5	14,5	500	1,15	1

Set vsebuje: tri tesnila, gibljivo cev dolžine 500mm, stensko konzolo
Set sadrži: tri brtve, gibljivo cijev dužine 500mm, zidnu konzolu
T = -40 °C...+200 °C

*Pumpfix adapter za prikllop na razdelilec /
Pumpfix adap.za priključak na razdjelnik*

PA 2532



art.	Ident	EAN	G	G1	C	L	H	Sw		
PA 2532	2260801R	3838963425113	1-1/2"	1-1/4"	14	14	32	47	0,41	20

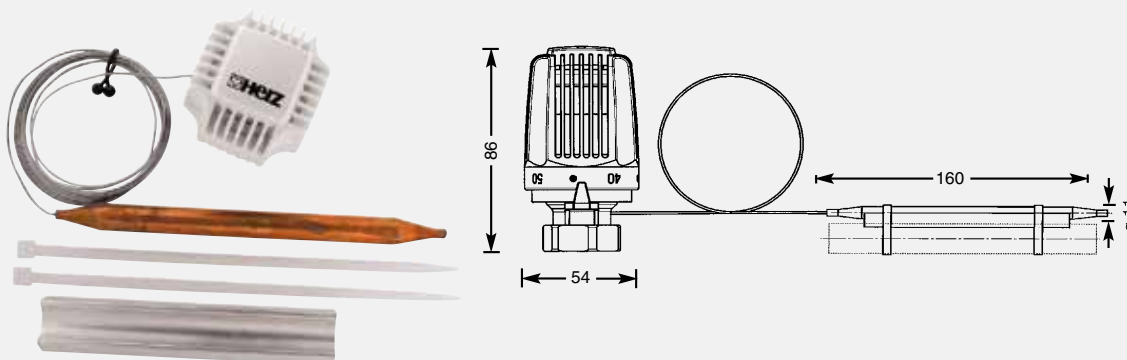
Opomba: za namestitvev PF DN25 na razdelilec DN32. V setu sta dvema adapterjema priloženi dve tesnili
Napomena: za priključak PF DN25 na razdjelnik DN32. U setu su dva adaptera i dvije brtve

Termostatska glava za Pumpfix CONSTANT / Term. glava za Pumpfix CONSTANT



www.kovina.si

PTG 2532

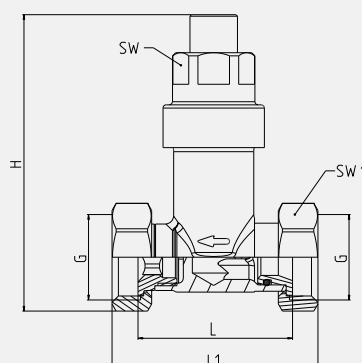


art.	ident	EAN koda		
PTG 2532	HERZ1742006	9004174723902	0,73	1

Opomba: Nastavitveno območje temperature: 20 - 50°C. Dolžina kapilare: 2000 mm
 Napomena: Raspon podešavanja temperature: 20 - 50°C. Dužina kapilare: 2000 mm

Prelivni ventil za Pumpfix / Prelivni ventil za Pumpfix

PV 100



art.	ident.	EAN	PN	Nastavitev	G	L	L1	H	Sw	Sw1		
PV 100	1635912R	3838963427193	10	0-0,5bar	3/4"	65	48,8	93,6	30	24	0,33	20

Opomba:
 Prelivni ventil se uporablja za zmanjšanje tlačnih razlik v ogrevalnem sistemu. Nastavitveno območje 0 - 0,5 bar.
 PV 100 je možno vgraditi v vsak črpalčni set (DN20, DN25 ali DN32).

Napomena:
 Preljevni ventil protoka koristi se za smanjenje razlike tlaka u sustavu grijanja. Podešavanje u rasponu od 0 do 0,5 bara.
 PV 100 može biti ugrađen u svaki crpni set (DN20, DN25 ili DN32).



Talno ogrevanje

Podno grijanje

S. 036

Talno ogrevanje je način ogrevanja objektov, kjer so grelni elementi nameščeni v tla. Spada v skupino ploskovnih ogrevanj, med katere spadata stensko in stropno ogrevanje. Toplota ogrete vode iz cevi v tleh se prenaša s cevi na talno konstrukcijo in od tod na zrak v prostoru v obliki sevanja in konvekcije.

Prostor se lahko s talnim ogrevanjem segreje z ogrevalno vodo temperature okoli 30 stopinj Celzija, v radiatorjih mora biti ta okoli 60 stopinj Celzija.

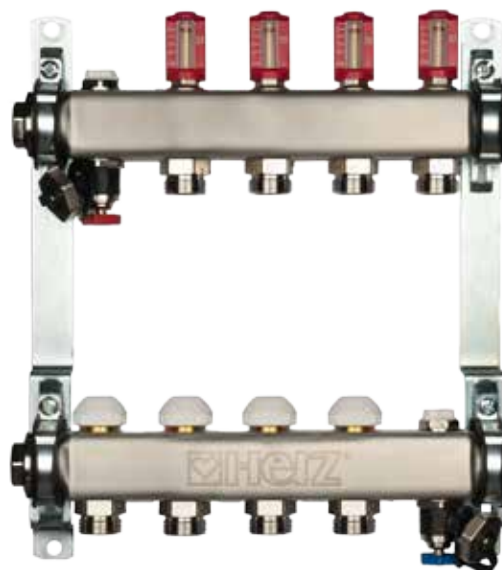
Podno grijanje je način grijanja objekata u kojima su elementi za grijanje ugrađeni u tlo. Pripada skupini površinskih grijanja, koje uključuje zidno i stropno grijanje. Toplina vode iz cijevi u tlu prenosi se s cijevi na podnu konstrukciju i odavde na zraka u prostoru u obliku zračenja i konvekcije.

S podnim grijanjem prostor se može grijati s temperaturom vode oko 30 stupnjeva Celzija, u radiatorima mora biti oko 60 stupnjeva Celzija.



Herz razdelilna omarica / Herz ormarič za razdjelnik

Estetska in praktična rešitev za talno ogrevanje.
Estetsko i praktično rješenje za podno grijanje.



Herz razdelilniki / Herz razdjelnik

Namenjeni so priključitvi od 3 do 12 ogrevalnih krogov .
Namijenjen za priključak od 3 do 12 krugova grijanja.



Mešalni set za talno ogrevanje / Miješajući set za podno grijanje

Mešalni set TO 101 se uporablja v visokotemperaturnih ogrevalnih sistemih takrat, ko hočemo del objekta ogrevati na nizkotemperaturnem ogrevalnem sistemu - talno / stensko.

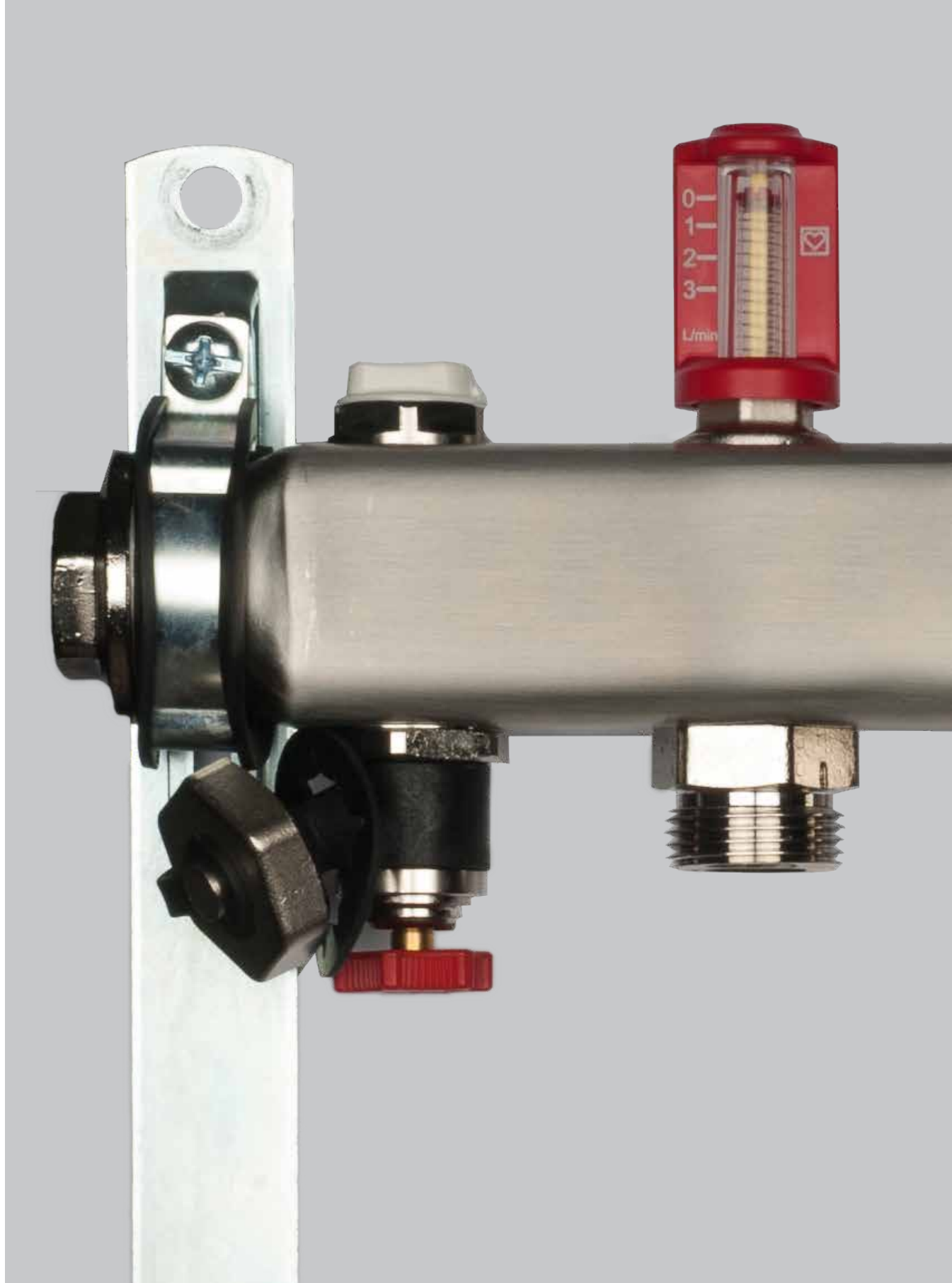
Miješajući set TO 101 upotrebljava se u sustavima grijanja visoke temperature, kada želimo dio objekta grijati u sustavu grijanja niske temperature - podno / zidno.



Kotni ventil s holandskim priključkom / Kutni ventil s holender priključkom

Uporablja se predvsem pri talnem ogrevanju, če so vstopni in izhodni priključki nameščeni na spodnji strani razdelilne omarice in je potrebno priključke priključiti neposredno na razdelilnik.

Upotrebljava se za spoj razdjelnika s cjevima polaznog i povratnog voda.



Razdelilnik se uporablja v ogrevalnih sistemih takrat, ko je v objektu / sistemu več ogrevalnih krogov.

Razdjelnik se koristi u sustavima grijanja kada u objektu / sustavu grijanja postoji više krugova grijanja.



TO 201

Talno ogrevanje

Razdelilniki omogočajo enostavno in natančno nastavitve temperature posameznega ogrevalnega kroga/določenega prostora. Število priključkov se izbere glede na število ogrevalnih krogov.

Prednosti:

- možnost visokega tlaka, visoke in nizke temperature in hitrega pretoka,
- enostavna uporaba in vzdrževanje,
- zanesljiv dizajn in dolga življenjska doba,
- enostavna vgradnja,
- možnost od 3 do 12 ogrevalnih krogov,
- združljivo z ostalimi Herz produkti,
- vključena odzračevalni in izpustni ventil,
- ohišje je narejeno iz visoko kvalitetnega, nerjavečega jekla.

Zanesljiv dizajn in dolga življenjska doba

TO 201

Podno grijanje

Razdjelnik omogočava jednostavno i točno namještanje temperature pojedinačnog kruga grijanja / određenog prostora. Broj priključaka odabire se prema broju krugova grijanja.

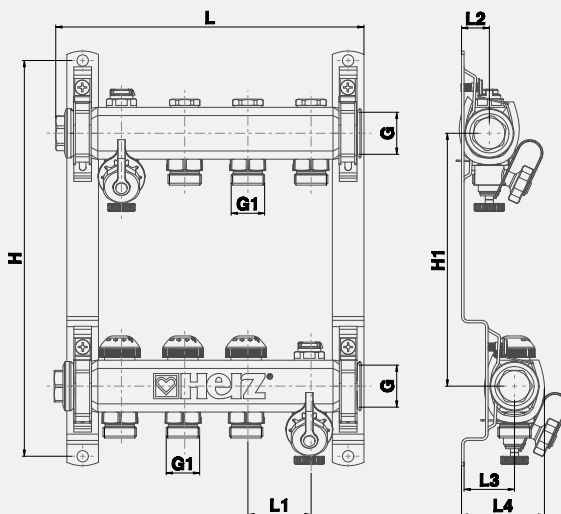
Prednosti:

- mogućnost većeg tlaka, visoke i niske temperature i brzog protoka,
- jednostavna upotreba i održavanje,
- pouzdan i dugi vijek trajanja,
- jednostavna ugradnja,
- priključak od 3 do 12 krugova grijanja,
- kompatibilan s ostalim Herz proizvodima,
- uključeni ventili za odzraku i ispuh,
- kućište napravljeno od INOX-a.

Pouzdan i dugotrajan proizvod

Razdelilniki za talno gretje / Razdjelnik za podno grijanje

TO 103 - TO 112



art.	ident	EAN	Krogi PN	L	H	H1	L1	L2	L3	L4	G	G1	omara / ormaric		
TO 103	1545103	9004174024634	3	10	244	313	200	50	22	39,9	65,6	1" 3/4"	1941201	2,72	1
TO 104	1545104	9004174024641	4	10	294	313	200	50	22	39,9	65,6	1" 3/4"		3,13	1
TO 105	1545105	9004174024658	5	10	343	313	200	50	22	39,9	65,6	1" 3/4"	1941202	3,58	1
TO 106	1545106	9004174024665	6	10	393	313	200	50	22	39,9	65,6	1" 3/4"	1941203	4,02	1
TO 107	1545107	9004174024672	7	10	443	313	200	50	22	39,9	65,6	1" 3/4"		4,55	1
TO 108	1545108	9004174024689	8	10	493	313	200	50	22	39,9	65,6	1" 3/4"	1941204	4,97	1
TO 109	1545109	9004174024696	9	10	543	313	200	50	22	39,9	65,6	1" 3/4"		5,39	1
TO 110	1545110	9004174024719	10	10	593	313	200	50	22	39,9	65,6	1" 3/4"	1941205	5,81	1
TO 111	1545111	9004174024733	11	10	643	313	200	50	22	39,9	65,6	1" 3/4"		6,31	1
TO 112	1545112	9004174024740	12	10	693	313	200	50	22	39,9	65,6	1" 3/4"	1941206	6,73	1

T = 0 °C...+100 °C (voda 0,5°C...+100°C - brez pare / bez pare)

TO 103 - TO 112

Komponente:

- ohišje iz nerjavečega jekla,
- odzračevalna ventila,
- zaporni ventili,
- termostatski vložki,
- izpustni ventil G1/2" moder / rdeč,
- zaporni čep,
- nosilci za razdelilnik.

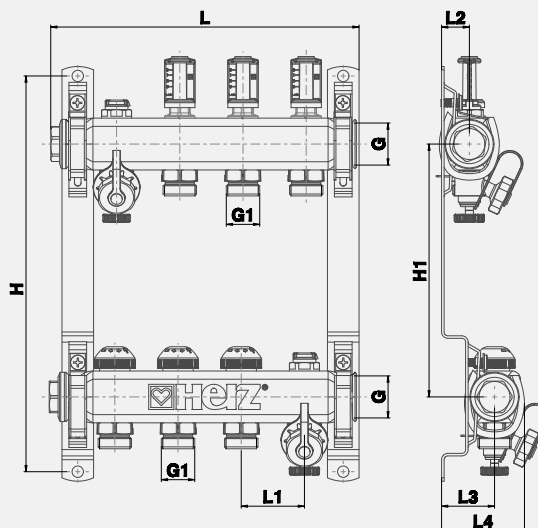
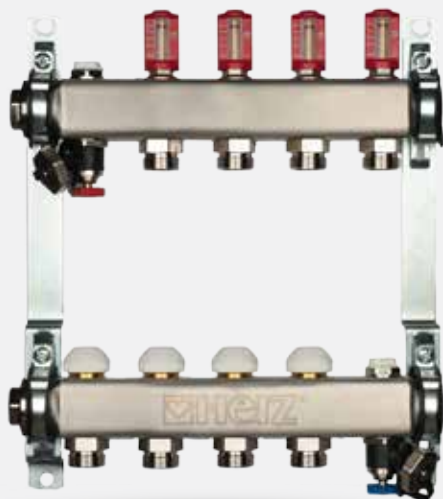
TO 103 - TO 112

Sastavni dijelovi:

- kućište od INOX-a,
- odzračni ventil,
- zaporni ventili,
- termostatski ulošci,
- slavina za pražnjenje G1/2" plava / crvena,
- zaporni čep,
- nosači za razdjelnik.



TO 203 - TO 212



art.	ident	EAN	Krogi PN	L	H	H1	L1	L2	L3	L4	G	G1	omarica / ormaric		
TO 203	1545203	9004174024757	3	10	244	313	200	50	22	39,9	65,6	1" 3/4"	1941201	2,66	1
TO 204	1545204	9004174024764	4	10	294	313	200	50	22	39,9	65,6	1" 3/4"		3,10	1
TO 205	1545205	9004174024771	5	10	343	313	200	50	22	39,9	65,6	1" 3/4"	1941202	3,48	1
TO 206	1545206	9004174024788	6	10	393	313	200	50	22	39,9	65,6	1" 3/4"	1941203	3,90	1
TO 207	1545207	9004174024795	7	10	443	313	200	50	22	39,9	65,6	1" 3/4"		4,40	1
TO 208	1545208	9004174024818	8	10	493	313	200	50	22	39,9	65,6	1" 3/4"	1941204	4,84	1
TO 209	1545209	9004174024832	9	10	543	313	200	50	22	39,9	65,6	1" 3/4"		5,25	1
TO 210	1545210	9004174024849	10	10	593	313	200	50	22	39,9	65,6	1" 3/4"	1941205	5,66	1
TO 211	1545211	9004174024856	11	10	643	313	200	50	22	39,9	65,6	1" 3/4"		6,16	1
TO 212	1545212	9004174024863	12	10	693	313	200	50	22	39,9	65,6	1" 3/4"	1941206	6,56	1

T = 0 °C...+100 °C (voda 0,5°C...+100°C - brez pare / bez pare)

TO 203 - TO 212

Komponente:

- ohišje iz nerjavečega jekla,
- odzračevalna ventila,
- merilec pretoka 3l/min rdeč,
- termostatski vložki,
- izpustni ventil G1/2" moder / rdeč,
- zaporni čep,
- nosilci za razdelilnik.

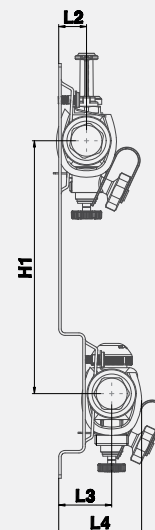
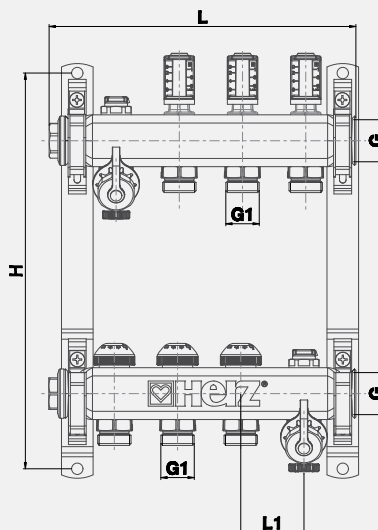
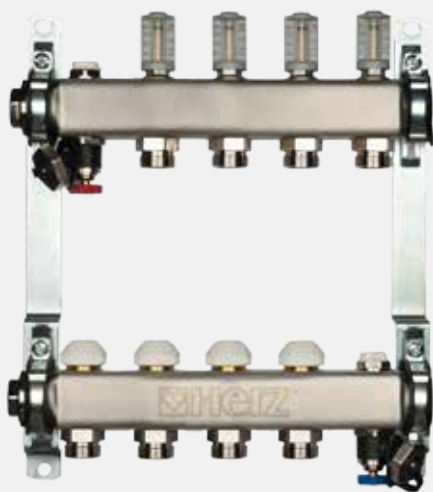
TO 203 - TO 212

Sastavni dijelovi:

- kućište od INOX-a,
- odzračni ventil,
- mjerac protoka 3 l/min crveni,
- termostatski ulošci,
- slavina za pražnjenje G1/2" plava / crvena,
- zaporni čep,
- nosači za razdjelnik.

Razdelilniki za talno gretje / Razdjelnik za podno grijanje

TO 303 - TO 312



art.	ident	EAN	Krogi PN	L	H	H1	L1	L2	L3	L4	G	G1	omara / ormaric		
TO 303*	1545303	9004174024993	3	10	244	313	200	50	22	39,9	65,6	1" 3/4"	1941201	2,72	1
TO 304	1545304	9004174025013	4	10	294	313	200	50	22	39,9	65,6	1" 3/4"		3,13	1
TO 305	1545305	9004174025037	5	10	343	313	200	50	22	39,9	65,6	1" 3/4"	1941202	3,58	1
TO 306	1545306	9004174025044	6	10	393	313	200	50	22	39,9	65,6	1" 3/4"	1941203	4,02	1
TO 307	1545307	9004174025051	7	10	443	313	200	50	22	39,9	65,6	1" 3/4"	1941204	4,55	1
TO 308	1545308	9004174025068	8	10	493	313	200	50	22	39,9	65,6	1" 3/4"		4,97	1
TO 309	1545309	9004174025075	9	10	543	313	200	50	22	39,9	65,6	1" 3/4"		5,39	1
TO 310	1545310	9004174025082	10	10	593	313	200	50	22	39,9	65,6	1" 3/4"	1941205	5,81	1
TO 311	1545311	9004174025099	11	10	643	313	200	50	22	39,9	65,6	1" 3/4"		6,31	1
TO 312	1545312	9004174025112	12	10	693	313	200	50	22	39,9	65,6	1" 3/4"	1941206	6,73	1

T = 0 °C...+100 °C (voda 0,5°C...+100°C - brez pare / bez pare)

TO 303 - TO 312

Komponente:

- ohišje iz nerjavečega jekla,
- odzračevalna ventila,
- merilca pretoka 6l/min siv,
- termostatski vložki,
- izpustni ventil G1/2" moder / rdeč,
- zaporni čep,
- nosilci za razdelilnik.

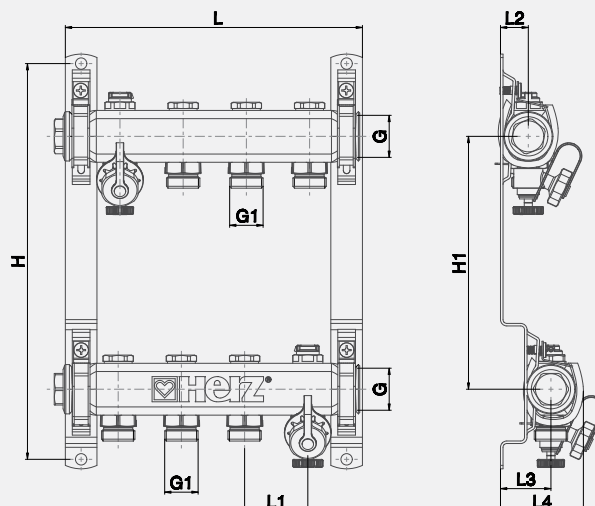
TO 303 - TO 312

Sastavni dijelovi:

- kućište od INOX-a,
- odzračni ventil,
- mjerač protoka 6 l/min sivi,
- termostatski ulošci,
- slavina za pražnjenje G1/2" plava / crvena,
- zaporni čep,
- nosači za razdjelnik.



TO 403 - TO 412



art.	ident	EAN	Krogi	PN	L	H	H1	L1	L2	L3	L4	G	G1	omaraica / ormarić		
TO 403*	1545403	9004174024870	3	10	244	313	200	50	22	39,9	65,6	1"	3/4"	1941201	2,65	1
TO 404	1545404	9004174024887	4	10	294	313	200	50	22	39,9	65,6	1"	3/4"	1941202	3,47	1
TO 405	1545405	9004174024894	5	10	343	313	200	50	22	39,9	65,6	1"	3/4"	1941203	3,89	1
TO 406	1545406	9004174024917	6	10	393	313	200	50	22	39,9	65,6	1"	3/4"	1941204	4,42	1
TO 407	1545407	9004174024924	7	10	443	313	200	50	22	39,9	65,6	1"	3/4"	1941205	4,85	1
TO 408	1545408	9004174024948	8	10	493	313	200	50	22	39,9	65,6	1"	3/4"		5,27	1
TO 409	1545409	9004174024955	9	10	543	313	200	50	22	39,9	65,6	1"	3/4"	1941205	5,69	1
TO 410	1545410	9004174024962	10	10	593	313	200	50	22	39,9	65,6	1"	3/4"		6,2	1
TO 411	1545411	9004174024979	11	10	643	313	200	50	22	39,9	65,6	1"	3/4"	1941206	6,62	1
TO 412	1545412	9004174024986	12	10	693	313	200	50	22	39,9	65,6	1"	3/4"			

T = 0 °C...+100 °C (voda 0,5°C...+100°C - brez pare / bez pare)

TO 403 - TO 412

Komponente:

- ohišje iz nerjavečega jekla,
- odzračevalna ventila,
- zapirni ventili,
- izpustni ventil G1/2" moder / rdeč,
- zaporni čep,
- nosilci za razdelilnik.

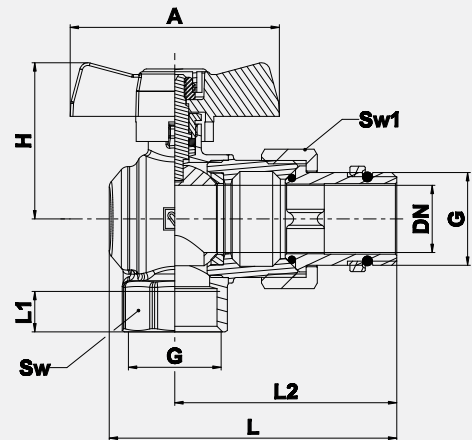
TO 403 - TO 412

Sastavni dijelovi:

- kućište od INOX-a,
- odzračni ventil,
- zaporni ventili,
- slavina za pražnjenje G1/2" plava / crvena,
- zaporni čep,
- nosači za razdjelnik.

Kotni krogelni ventil / Kutni kuglasti ventil

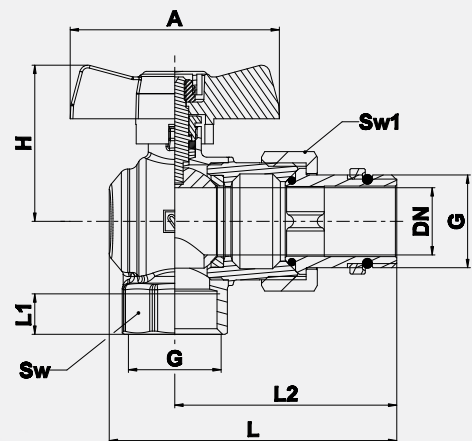
KV 2174MR



art.	ident	EAN	DN	PN	G	L	L1	L2	A	H	Sw	Sw1		
KV 2174MR	1141051	3830002829289	25	25	G1"	103	14,5	79,5	75	56	38	46	0,77	16

T = -30°C-150°C (voda 0,5°C-110°C brez pare / bez pare)

KV 2174MM



art.	ident	EAN	DN	PN	G	L	L1	L2	A	H	Sw	Sw1		
KV 2174MM	1141052	3830002829371	25	25	G1"	103	14,5	79,5	75	56	38	46	0,77	16

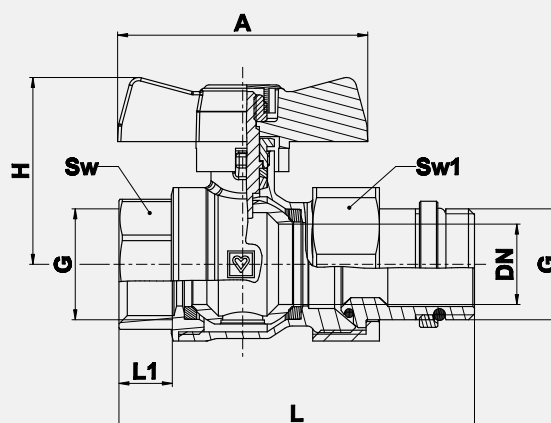
T = -30°C-150°C (voda 0,5°C-110°C brez pare / bez pare)

Ravni krogelni ventil / Ravni kuglasti ventil



www.kovina.si

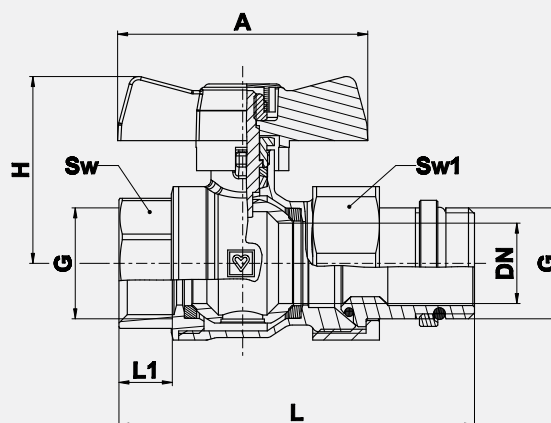
KV 2184MR



art.	ident	EAN	DN	PN	G	L	L1	A	H	Sw	Sw1		
KV 2184MR	1142026	3838963220343	25	25	G1"	106	16	75	56	39	46	0,68	16

T = -30°C-150°C (voda 0,5°C-110°C brez pare / bez pare)

KV 2184MM

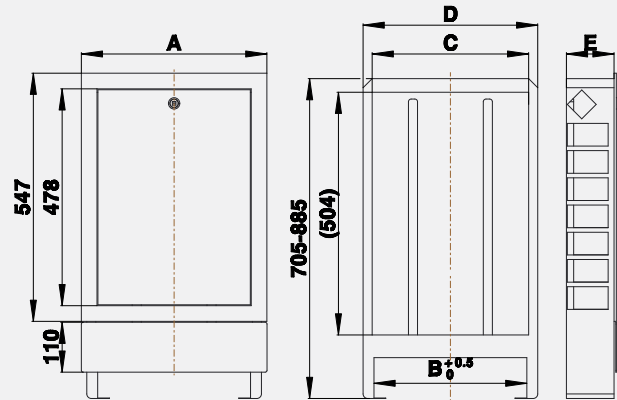


art.	ident	EAN	DN	PN	G	L	L1	A	H	Sw	Sw1		
KV 2184MM	1142027	3838963220381	25	25	G1"	106	16	75	56	39	46	0,68	16

T = -30°C-150°C (voda 0,5°C-110°C brez pare / bez pare)

Razdelilna omarica / Ormarić za razdjelnik

PO 101 - PO 119



art.	ident	EAN	A	B	C	D	E		
PO 101	19412 01	3838963427452	409	337	345	385	80 - 110	7	1
PO 102	19412 02	3838963427469	459	387	395	435	80 - 110	7,66	1
PO 103	19412 03	3838963427476	513	441	449	489	80 - 110	8,38	1
PO 104	19412 04	3838963427483	598	526	534	574	80 - 110	9,5	1
PO 105	19412 05	3838963427490	748	676	684	724	80 - 110	11,48	1
PO 106	19412 06	3838963427506	898	826	834	874	80 - 110	13,47	1
PO 107	19412 07	3838963427513	1048	976	984	1024	80 - 110	15,46	1
PO 108	19412 08	3838963427520	1198	1126	1134	1174	80 - 110	17,44	1
PO 109	19412 09	3838963427537	1498	1426	1434	1474	80 - 110	21,41	1
PO 111	19412 11	3838963427544	409	337	345	385	110 - 150	8,5	1
PO 112	19412 12	3838963427551	459	387	395	435	110 - 150	9,3	1
PO 113	19412 13	3838963427568	513	441	449	489	110 - 150	10	1
PO 114	19412 14	3838963427575	598	526	534	574	110 - 150	11,6	1
PO 115	19412 15	3838963427582	748	676	684	724	110 - 150	13,2	1
PO 116	19412 16	3838963427599	898	826	834	874	110 - 150	15,2	1
PO 117	19412 17	3838963427605	1048	976	984	1024	110 - 150	17,2	1
PO 118	19412 18	3838963427612	1198	1126	1134	1174	110 - 150	19,2	1
PO 119	19412 19	3838963427629	1498	1426	1434	1474	110 - 150	23,4	1

PO 101 - PO 119

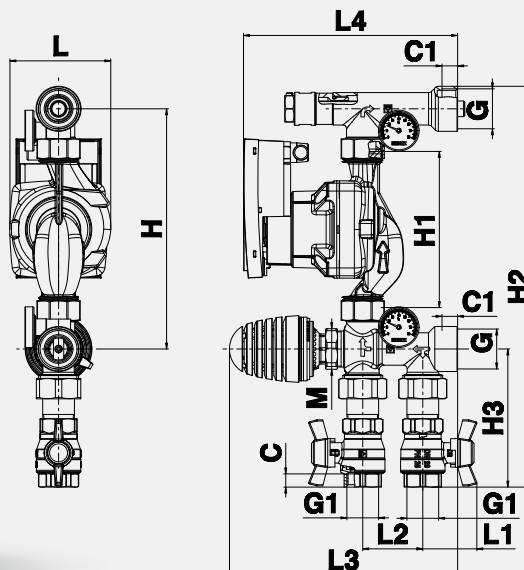
Razdelilna omarica je estetska in praktična rešitev za vgradnjo komponent talnega gretja, hladilnih in sanitarnih sistemov. Omogoča enostaven dostop do razdelilnikov, istočasno pa predstavlja praktičen prostor za dodatne sestavne dele (ventili...). Narejena je iz visoko kvalitetne pocinkane pločevine in je prašno barvana. Globino omarice je mogoče prilagoditi z nastavljivimi nosilci, možna je odstranitev sprednjih vrat.

PO 101 - PO 119

Ormarić za razdjelnik je estetsko i praktično rješenje za ugradnju elemenata za podno grijanje, hlađenje i sanitarne sustave. Omogućuje jednostavniji pristup do razdjelnika i istovremeno predstavlja praktičan prostor za dodatne komponente (ventili ...). Napravljen je od visoko kvalitetnog obojanog lima. Dubinu montaže moguće je prilagoditi s podesivim nosačima, moguća je demontaža prednjih vrata.



TO 101



art.	ident	EAN koda	M	PN	G	G1	H	H1	H2	H3	L	L1	L2	L3	L4	C	C1		
TO 101	1732004	3838963427209	M30 x 1,5	6	1	3/4	200	130	336	117	84	45,6	50	215	178,3	11,4	13	3,00	1

T = 0 °C...+120 °C (voda 0,5°C...+120°C - brez pare / bez pare)

TO 101

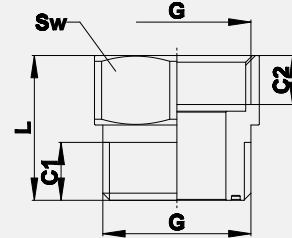
Mešalni set TO 101 se uporablja v visokotemperaturnih ogrevalnih sistemih takrat, ko hočemo del (cono) objekta ogrevati na nizkotemperaturnem ogrevalnem sistemu – ploskovna ogrevanja (talno/stensko ogrevanje). Sestavljen je iz obtočne črpalke, proti-povratnega ventila, mešalnega ventila s termostatsko glavo, dveh krogelnih ventilov in dveh holandskih priključkov ter ohišja. TO 101 predstavlja sekundarni ogrevalni krog in regulira temperaturo prostora (cone) glede na potrebe. Temperatura vtoka se lahko regulira na konstantno vrednost ali pa glede na potrebe.

TO 101

Miješajući set TO 101 upotrebljava se u sustavima grijanja visoke temperature, kada želimo dio objekta (zonu) grijati u sustavu grijanja niske temperature – plošno grijanje (podno/zidno grijanje). Set se sastoji od cirkulacijske crpke, nepovratnog ventila, miješajućeg ventila s termostatskom glavom, dva kuglasta ventila, dva priključka s holandskom maticom i kućišta. TO 101 predstavlja sekundarni krug grijanja i regulira temperaturo prostora (zone) ovisno o potrebama. Temperatura polaznog voda može se regulirati na konstantnoj vrijednosti ili prema potrebi.

Adapter / Adapter

TO 120

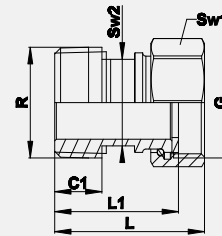


art.	ident	EAN	DN	G	C1	C2	L	SW		
TO 120	2140812R	3838963427865	25	1"	13	11	32,5	37	0,12	1

Uporaba: Adapter TO120 se uporablja v TO 101, kadar je potrebno medosno razdaljo (H) podaljšati iz 200 mm v 220 mm.
Uporaba: Adapter T120 upotrebljava se kod razdjelnika podnog grijanja, gdje je međuosna razdaljina (H) 220 mm.

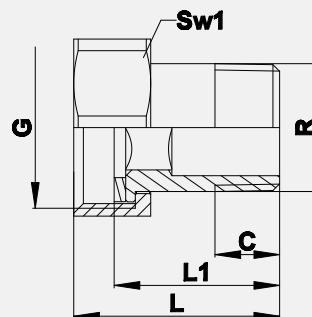
Holandski priključki / Holandski priključci

TO 121 - TO 122



art.	ident	EAN	DN	R	G	C	L	L1	Sw1	Sw2		
TO 121	1900974R	3838963220381	25	1"	1"	14,5	46	38	36	26	0,26	10

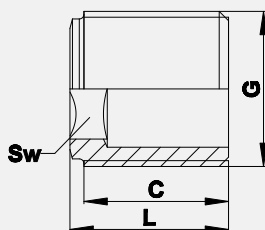
TO 122



art.	ident	EAN	DN	R	G	C	L	L1	Sw1		
TO 122	1900953R	3838963427988	25	1"	1-1/4"	16,8	54	43	46	0,23	16

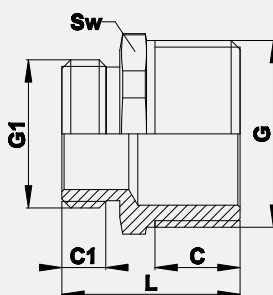


TO 123 - TO 124



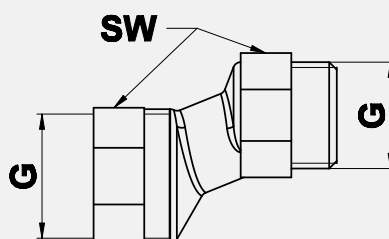
art.	ident	EAN	DN	G	C	L	Sw		
TO 123	2140810R	3830002825595	25	1"	31	34	22	0,081	50

TO 124



art.	ident	EAN	DN	G	G1	C	C1	L	Sw		
TO 124	2140811R	3838963427995	25	1-1/4"	1"	19,1	9,8	40	42	0,154	50

TO 125



art.	ident	EAN	DN	G	SW		
TO 125	1900975R	3838963428008	25	1"	36	0,26	50



Ventili z motornim pogonom

Ventili s motornim pogonom

S. 050

Ventili z motornim pogonom omogočajo uporabniku udobje in prihranek energije. Uporabljajo se v ogrevalnih, hladilnih in procesnih sistemih, kjer je potrebno 24 - urno delovanje. Njihove stalne in natančne karakteristike ter nastavitvene lastnosti tudi pri zelo nizki obremenitvi so odločilne za učinkovitost sistemov.

Krogelni ventil KV xxxLIN z linearno karakteristiko regulira temperaturo ali pretok v sistemu pod pogojem, da je ustrezno vgrajen v sistem.

Krogelni ventil KV xxxMOT je motorizirani krogelni ventil, ki omogoča ON/OFF regulacijo pretoka.

Tropotni mešalni ventili so najbolj uporabni v ogrevalnih in hladilnih sistemih, za regulacijo temperature vtoka v ogrevalno/hladilno telo, glede na potrebe uporabnika. Ob uporabi se z nizkimi stroški odpravijo zelo zapleteni regulacijski problemi, obenem pa se zagotovi visoka varnost delovanja.

Ventili s motornim pogonom omogočavajo nam da se približimo željam korisnika za ostvaritvijo udobnosti i ušede energije. Upotrebujemo ih u sustavima grijanja, hlađenja i drugim tehnološkim procesima, gdje je potreban rad od 24 sata na dan, kontinuirana i precizna regulacija i zadržana svojstva čak i pri vrlo malim opterećenjima što je odlučujuće za učinkovitost sustava.

Kuglasti ventil KV xxxLIN s linearnom karakteristikom omogućava nam regulaciju temperature ili protoka pod uvjetom da je ispravno instaliran u sustav.

Kuglasti ventil KV xxxMOT je ventil s motornim pogonom koji omogućava ON/OFF regulaciju protoka.

Tropotne miješajuće ventile, najbolje je primjeniti u sustavima grijanja i hlađenja gdje se uz njihovu pomoć regulira temperatura polaznog voda u ogrjevano/rashladno tijelo. Uz njihovu pomoć, uz mala ulaganja, moguće je riješiti vrlo složene probleme regulacije i imati istovremeno visoku pogonsku sigurnost.



Krogelni ventil z motornim pogonom / Kuglasti ventil s motornim pogonom

Uporabljajo se v ogrevalnih, hladilnih in procesnih sistemih, kjer je potrebno 24 urno delovanje.

Koristi se u sustavima grijanja, hlađenje i procesnim sistemima, gdje je potrebna 24 satna djelovanje.



Krogelni ventil s karakteristiko / Kuglasti ventil s karakteristikom

Uporablja se kot izvršilni element v ogrevalnih in hladilnih sistemih za stalno kontrolo oziroma uravnavanje temperature medija.

Koristi se kao izvršni element u sustavima grijanja i hlađenja za kontinuiranu kontrolo odnosno podešavanje temperature medija.



Motorni pogon / Motorni pogon

Uporablja se za krmiljenje mešalnih ogrevalnih vej u sistemih ogrevanja ali hlajenja.

Koristi se za kontrolu miješanja kruga grijanja u sustavima grijanja i hlađenja.



Štiripotni mešalni ventil / Četverputni ventil za miješanje

Ventil ima dvojno funkciju mešanja. Meša delež tople vode iz kotla s povratno vodo.

Ventil ima dvostruku funkciju miješanja, naime miješa dio tople vode iz kotla s vodom iz povratnog voda.



Možnost dobave tropotnega ventila z ali brez motornega pogona.

Mogućnost dobave tropotnog ventila sa ili bez motornog pogona.

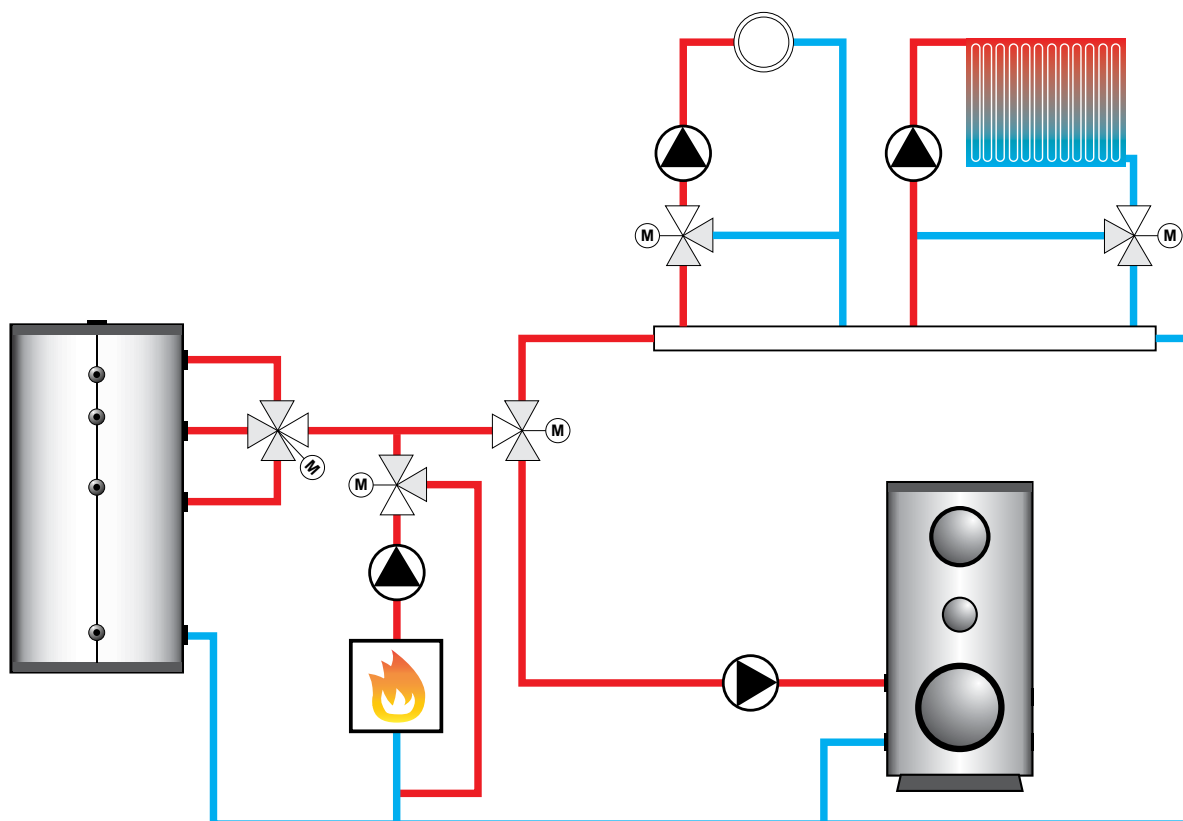


MV 3P 15+MP

Ventili z motornim pogonom

Tropotni mešalni ventil je lahko nameščen v katerikoli poziciji. Ko je na mešalni ventil pritrjen motorni pogon, montaža v visečem položaju ni priporočljiva zaradi možnosti vdora vode v motorni pogon. V sisteme je vgrajen s pomočjo priključkov, odvisno od namena uporabe.

Spodnja shema prikazuje možnost vgraditve mešalnega ventila.



MV 3P 15+MP

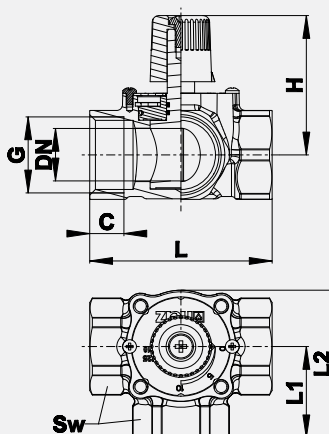
Ventili s motornim pogonom

Tropotni ventil za miješanje može se ugraditi u bilo kojem položaju. Kada je na ventil za miješanje pričvršćen motorni pogon, ne preporuča se montaža u visečem položaju zbog mogućnosti prodora vode u motor. U sisteme je izgrađen pomoću priključaka, ovisno o namijeni uporabe.

Donja shema prikazuje mogućnost ugradnje miješajućeg ventila.

*Tripotni mešalni ventil /
Troputni miješajući ventil*

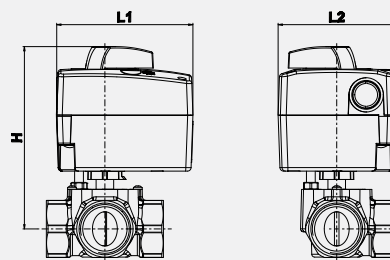
MV 3P 15 - MV 3P 50



art.	ident	EAN	DN	PN	G	C	L	L1	L2	H	Kvs	Sw		
MV 3P 15	1621001	3838963360728	15	10	1/2"	12	60	30	51	54,6	4	27	0,40	25
MV 3P 20	1631001	3838963360735	20	10	3/4"	13	64	32	53	56,5	6,3	31	0,45	25
MV 3P 25	1641001	3838963360742	25	10	1"	15	80	40	64,7	61,1	10	39	0,79	16
MV 3P 32	1651001	3838963360759	32	10	1-1/4"	18,8	90	45	71,3	64,8	16	49	1,04	16
MV 3P 40	1661001	3838963360766	40	10	1-1/2"	21,4	110	55	88	72,1	25	59	1,71	8
MV 3P 50	1671001	3838963360773	50	10	2"	27	136	68	105,5	77,6	40	72	2,59	4

Delovna temperatura / Radna temperatura: -10 °C...120 °C
 Max. temperaturna obremenitev / Max. temperaturno opterečenje: 130 °C
 Kot delovnega giba (vreteno) / Kut pomaka vretena: 90°
 Vrtilni moment / Okretni moment: < 5 Nm

MV 3P 15+MP - MV 3P 50+MP



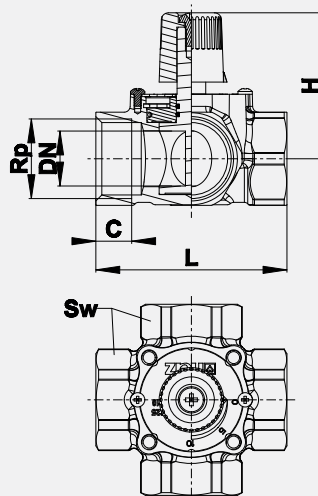
art.	ident	EAN	DN	L1	L2	H		
MV 3P 15+MP	1621003	3838963360841	15	93	80	118	0,93	8
MV 3P 20+MP	1631003	3838963360858	20	93	80	120,1	0,90	8
MV 3P 25+MP	1641003	3838963360865	25	93	80	124,6	1,29	8
MV 3P 32+MP	1651003	3838963360872	32	93	80	124,6	1,54	8
MV 3P 40+MP	1661003	3838963360889	40	93	80	135,6	2,41	8
MV 3P 50+MP	1671003	3838963360896	50	93	80	141,1	3,25	4

*Štiripotni mešalni ventil /
Četveroputni miješajući ventil*



www.kovina.si

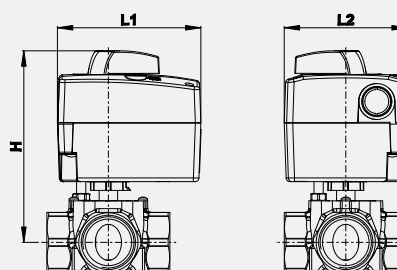
MV 4P 15 - MV 4P 32



art.	ident	EAN	DN	PN	Rp	C	L	H	Kvs	Sw		
MV 4P 15	1621006	3838963363873	15	10	1/2"	12	60	54,6	4	27	0,44	16
MV 4P 20	1631006	3838963363880	20	10	3/4"	13	64	56,6	6,3	31	0,47	16
MV 4P 25	1641006	3838963363897	25	10	1"	15	80	61,1	10	39	0,87	16
MV 4P 32	1651006	3838963363903	32	10	1-1/4"	18,8	90	64,8	16	49	1,12	10

Delovna temperatura / Radna temperatura: -10 °C...120 °C
 Max. temperaturna obremenitev / Max. temperaturno opterečenje: 130 °C
 Kot delovnega giba (vreteno) / Kut pomaka vretena: 90°
 Vrtilni moment / Okretni moment: < 5 Nm

MV 4P 15+MP - MV 4P 32+MP

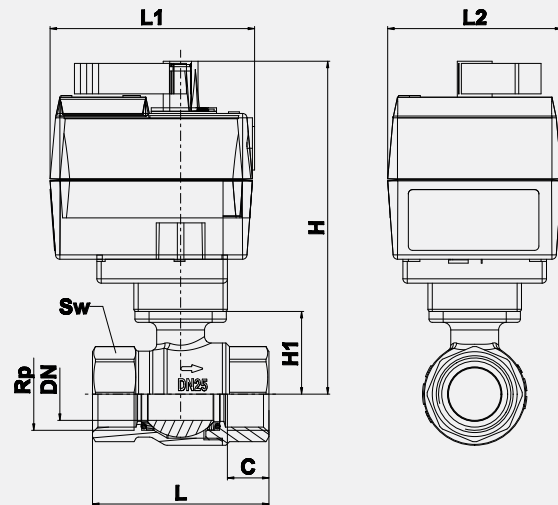


art.	ident	EAN	DN	L1	L2	H		
MV 4P 15+MP	1621008	3838963363996	15	93	80	118,1	0,94	8
MV 4P 20+MP	1631008	3838963364009	20	93	80	120,1	0,97	8
MV 4P 25+MP	1641008	3838963364016	25	93	80	124,6	1,44	8
MV 4P 32+MP	1651008	3838963364023	32	93	80	128,3	1,73	8

Hitrost regulacije: 140s.

*Krogelni ventil z motornim pogonom /
Kuglasti ventil s motornim pogonom*

KV 102MOT - KV107MOT



art.	ident	EAN	DN	PN	Rp	C	L1	L2	H	Sw	Kvs		
KV 102MOT 2M	1829917	3838963361466	15	40	1/2"	15	93	80	142,5	25	17	0,77	8
KV 103MOT 2M	1839922	3838963361473	20	40	3/4"	16,3	93	80	145,5	31	34	0,88	8
KV 104MOT 2M	1849927	3838963361480	25	40	1"	19,1	93	80	153	41	55	1,18	8
KV 105MOT 2M	1859934	3838963361497	32	25	1-1/4"	21,4	93	80	156,5	50	102	1,53	8
KV 106MOT 2M	1869942	3838963361503	40	25	1-1/2"	21,4	93	80	162	55	165	1,98	8
KV 107MOT 2M	1879952	3838963361510	50	25	2"	25,7	93	80	169,8	70	270	3,10	4

Delovna temperatura / Radna temperatura: -10 °C do 110 °C

Kot delovnega giba (vreteno) / Kut pomaka vretena: 90°

Vrtilni moment (pri nominalnem tlaku) / Okretni moment (kod nazivnog tlaka): < 9 Nm

Prigradnja motorja po / Prigradnja motora u skladu sa: ISO 5211 F04

Hitrost regulacije: 140s.

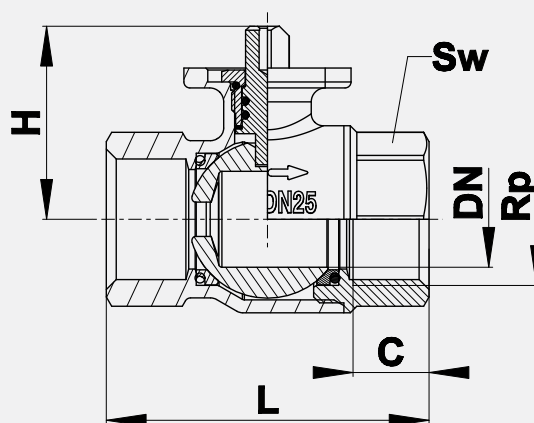
Motorni pogon: MP 2M MOT

Ventil s karakteristiko / Ventil s karakteristikom

KV 102LIN - KV 107LIN



www.kovina.si

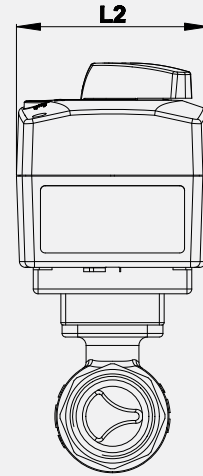
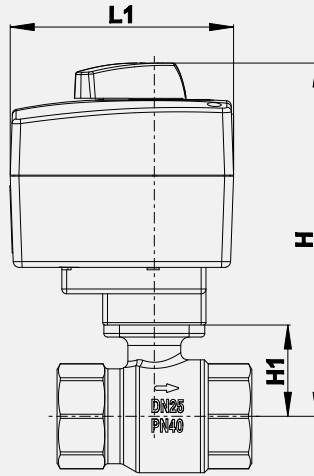


art.	ident	EAN	DN	PN	Rp	C	L	H	Sw	Kvs		
KV 102LIN	1825915	3838963360438	15	40	1/2"	15	60	38	25	5	0.25	25
KV 103LIN	1835920	3838963360445	20	40	3/4"	16,3	68	41	31	8	0.36	25
KV 104LIN	1845925	3838963360452	25	40	1"	19,1	81	48,5	41	12,5	0.67	16
KV 105LIN	1855932	3838963360469	32	25	1-1/4"	21,4	95	52	50	20	1.02	16
KV 106LIN	1865940	3838963360476	40	25	1-1/2"	21,4	106	57,5	55	32	1.50	8
KV 107LIN	1875950	3838963360483	50	25	2"	25,7	127	65,3	70	50	2.65	4

Delovna temperatura / Radna temperatura: -10 °C do 110 °C
 Medij: hladna in vroča voda, voda z max. 50% količino glycola
 hladna i vruća voda, voda s max. 50%-tnom količinom glycola
 Kot delovnega giba (vreteno) / Kut pomaka vretena: 90°
 Vrtilni moment (pri nominalnem tlaku) / Okretni moment (kod nazivnog tlaka): < 9Nm
 Prigradnja motorja po / Prigradnja motora u skladu sa: ISO 5211 F04
 Hitrost regulacije /brzina regulacije: 140s.

*Ventil s karakteristiko in elektromotornim pogonom /
Ventil s karakteristikom i motornim pogonom*

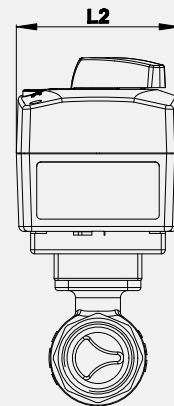
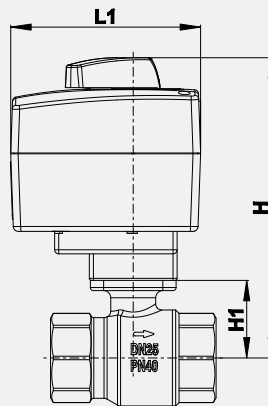
KV 102LIN 3M - KV 107LIN 3M



art.	ident	EAN	DN	L1	L2	H	H1		
KV 102LIN 3M	1829915	3838963360551	15	93	80	136,6	27,5	0,78	8
KV 103LIN 3M	1839920	3838963360568	20	93	80	139,6	30,5	1,04	8
KV 104LIN 3M	1849925	3838963360575	25	93	80	147,1	38	1,35	8
KV 105LIN 3M	1859932	3838963360582	32	93	80	150,6	41,5	1,66	8
KV 106LIN 3M	1869940	3838963360599	40	93	80	156,1	47	1,99	8
KV 107LIN 3M	1879950	3838963360605	50	93	80	163,9	54,8	3,28	4

Motorni pogon: MP 3T LIN

KV 102LIN MM - KV 107LIN MM



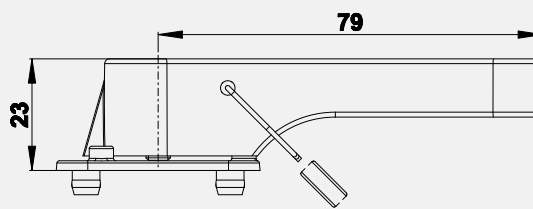
art.	ident	EAN	DN	L1	L2	H	H1		
KV 102LIN MM	1829916	3838963360612	15	93	80	136,6	27,5	0,75	8
KV 103LIN MM	1839921	3838963360629	20	93	80	139,6	30,5	0,86	8
KV 104LIN MM	1849926	3838963360636	25	93	80	147,1	38	1,27	8
KV 105LIN MM	1859933	3838963360643	32	93	80	150,6	41,5	1,52	8
KV 106LIN MM	1869941	3838963360650	40	93	80	156,1	47	2,00	8
KV 107LIN MM	1879951	3838963360667	50	93	80	163,9	54,8	3,34	4

Motorni pogon: MP 3T LIN

RO 15

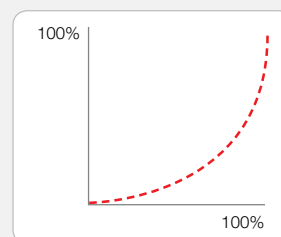
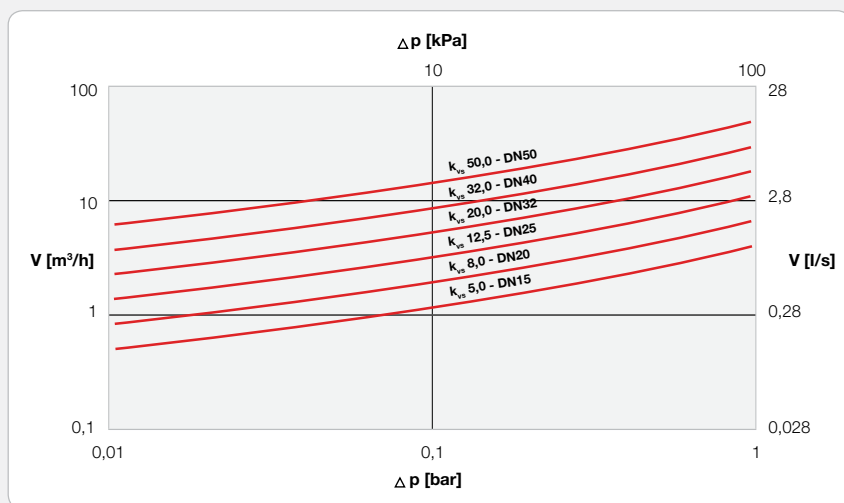


www.kovina.si



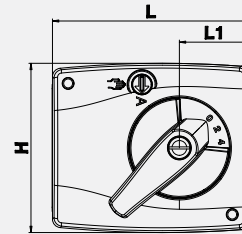
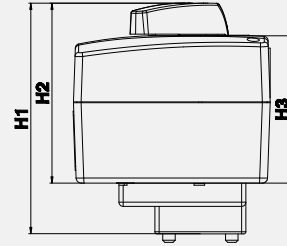
art.	ident	EAN koda
RO 15	1828990R	3838963360704

Graf ventilov s karakteristiko / Graf ventila s karakteristikom



Motorni pogon za krogelne ventile s karakteristiko / Motorni pogon za kuglaste ventile s karakteristikom

MP 3T LIN

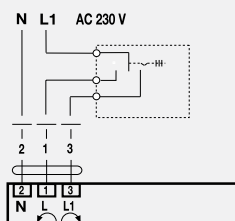


art.	ident	napetost	EAN koda	H	H1	H2	H3	L	L1
MP 3T LIN	1778020	230V	3838963360681	80	109	85	70	93	33
MP 3T MM LIN	1778030	24V	3838963360698	80	109	85	70	93	33

MP 3T LIN

- Vrtilni moment 10 Nm,
- priklopna napetost 230V~,
- kot vrtenja 90 °,
- hitrost vrtenja motorja 140 sek za 90 °,
- 3 točkovno delovanje,
- prikaz položaja ventila,
- sklopka za ročno delovanje,
- v primeru blokade krogelnega ventila se motorni pogon ne poškoduje,
- možna ročna nastavitve mešalnega ventila v poljubno lego,
- tiho in zanesljivo delovanje,
- enostavna in hitra montaža,
- vzdrževanje ni potrebno,
- zaščitni razred IP 40,
- priključni kabel dolžine 1 m, 3 x 0,75 mm².

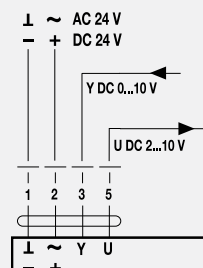
3 - Točkovno



MP 3T LIN

- Okretni moment 10 Nm,
- priključni napon 230V~,
- kut pomaka vretena 90 °,
- brzina regulacije 140 sek za 90 °,
- 3-položajno upravljanje,
- prikaz položaja ventila,
- sklopka za ručni pogon,
- u slučaju blokade miješajućeg ventila ne dolazi do oštećenja motornog pogona,
- moguće ručno podešavanje miješajućeg ventila u željeni položaj,
- tihi i pouzdan rad,
- jednostavna i brza montaža,
- nije potrebno održavanje,
- klasa zaštite IP 40,
- priključni kabel dužine 1 m, 3x0,75 mm².

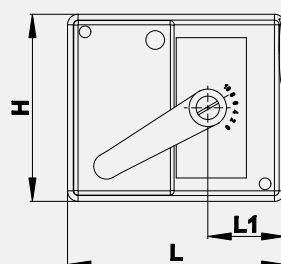
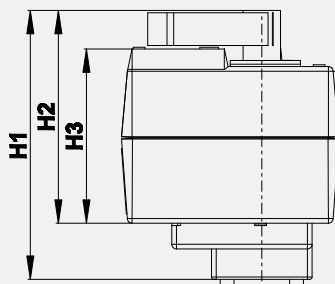
Modularno





Motorni pogon za krogelne ventile KV10XMOT/ Motorni pogon za kuglaste ventile KV10XMOT

MP 2M MOT



art.	ident	EAN koda	H	H1	H2	H3	L	L1
MP 2M MOT	1778010	3838963360674	80	115	91	74,5	93	33

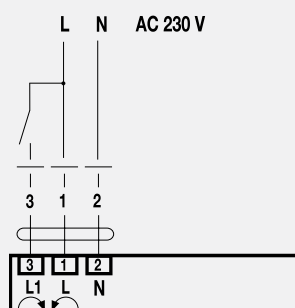
MP 2M MOT

- Vrtilni moment 10 Nm,
- priklopna napetost 230V~,
- kot vrtenja 90 °,
- hitrost vrtenja motorja 140 sek za 90 °,
- 2 točkovno delovanje ON-OFF,
- prikaz položaja ventila,
- sklopka za ročno delovanje,
- v primeru blokade krogelnega ventila se motorni pogon ne poškoduje,
- možna ročna nastavitve mešalnega ventila v poljubno lego,
- tiho in zanesljivo delovanje,
- enostavna in hitra montaža,
- vzdrževanje ni potrebno,
- zaščitni razred IP 40,
- priključni kabel dolžine 1 m, 3 x 0,75 mm².

MP 2M MOT

- Okretni moment 10 Nm,
- priključni napon 230V~,
- kut pomaka vretena 90 °,
- brzina regulacije 140 sek za 90 °,
- 2-položajno upravljanje ON-OFF,
- prikaz položaja ventila,
- sklopka za ručni pogon,
- u slučaju blokade miješajućeg ventila ne dolazi do oštećenja motornog pogona,
- moguće ručno podešavanje miješajućeg ventila u željeni položaj,
- tihi i pouzdan rad,
- jednostavna i brza montaža,
- nije potrebno održavanje,
- klasa zaštite IP 40,
- priključni kabel dužine 1 m, 3x0,75 mm².

2 - Točkovno



Krogelni ventili

Kuglasti ventili

S. 062

Krogelni ventili se uporabljajo kot zaporni element v ogrevalnih in hladilnih sistemih. Kovina krogelne ventile lahko izbirate glede na tlak v sistemu, glede na priključke in glede na ročaj. Zanesljivost, robustnost, enostavna vgradnja in dolga življenjska doba so glavne odlike Kovina krogelnih ventilov. Proizvodnja krogelnih ventilov Kovina poteka pod stalnim nadzorom kakovosti, kar pomeni, da je vsak izdelek, ki zapusti proizvodnjo linijo natančno in večkrat testiran. Kovina krogelni ventili so izdelani iz visoko kvalitetne medenine v skladu z aktualnimi evropskimi standardi EN12164, EN12165 in EN1982. Ohišje, krogla in vrat ventila so izdelani iz medenine. Uporaba tega material je za krogelne ventile najbolj primerna, ker ima odlično protikorozijsko odpornost, je zelo močan material, poleg tega pa ima številne ostale lastnosti, ki so za izdelek kot je ventil nujno potrebne. Iz pozicije ročice na ventilu je razvidno, ali je ventil odprt ali zaprt. V kolikor je ročica poravnana v smeri cevi, je ventil odprt in v kolikor je ročica glede na cev pod pravim kotom, je ventil zaprt. Ventil se odpira oziroma zapira z obratom ročice za 90°. Postavitev ročice na vmesni položaj ni priporočljivo, saj krogelni ventil ne opravlja funkcije regulacijskega elementa temveč zapornega elementa.

Kuglasti ventili koriste se kao zaporni element u sustavima grijanja i hlađenja. Kuglaste ventile KOVINA odabirete u skladu s tlakom u sustavu, ovisno o priključcima i u odnosu na ručicu ventila. Pouzdanost, robusnost, jednostavna instalacija i dugi vijek trajanja glavna su obilježja kuglastih ventila KOVINA. Proizvodnja kuglastih ventila KOVINA je pod stalnom kontrolom kvalitete, što znači da je svaki proizvod koji izlazi iz proizvodne linije precizno i opetovano testiran. KOVINA kuglasti ventili izrađeni su od visokokvalitetnog mesinga u skladu s važećim europskim standardima EN12164, EN12165 i EN1982. Kućište, kugla i vrat ventila izrađeni su od mjedi. Korištenje ovog materijala je najpogodnije za kuglaste ventile jer ima izvrsnu otpornost na koroziju, vrlo je snažan materijal i ima mnoga druga svojstva koja su bitna za proizvod kao što je ventil. Položaj ručice na ventilu pokazuje je li ventil otvoren ili zatvoren. Ako je ručica poravnana u smjeru cijevi, ventil je otvoren, ako je poluga u odnosu na cijev pod pravim kutom, ventil je zatvoren. Ventil se otvara ili zatvara okretanjem ručice za 90 °. Postavljanje ručice u međupoložaj se ne preporuča, jer kuglasti ventil ne obavlja funkciju upravljačkog elementa već zaustavnog elementa.



Krogelni ventil KV 100 / Kuglasti ventil KV 100

Krogelni ventil KV 100 je izredno trpežen, močen ventil masivne izvedbe, za zanesljivo zapiranje pretoka. Kuglasti ventil KV 100 je izuzetno izdržljiv, čvrst masivni ventil za pouzdano zatvaranje protoka.



Tripotni krogelni ventil ON-OFF / Troputni kuglasti ventil ON-OFF

Uporablja se v sistemih, kjer je potrebno mešanje in sprememba smeri pretoka.

Koristi se u sustavima gdje je potrebno miješanje i promjena smjera protoka.



Krogelni ventil z izpustom / Kuglasti ventil s ispustom

Posebna izvedba krogelnega ventila omogoča enostavno praznjenje sistema. Ventil ima izpusta na obeh straneh ohišja, zato je praznjenje bolj enostavno.

Posebna izvedba kuglastog ventila omogočava jednostavno pražnjenje sustava. Ventil ima ispust na obje strane kućišta, zato je pražnjenje jednostavnije.



Krogelni polnilni ventil / Kuglasti ventil za punjenje

Uporablja se za polnjenje ali praznjenje sistemov. Ventil ima priložen priključek za polnjenje/praznjenje in zapirni čep.

Koristi se za punjenje i pražnjenje sustava. Ventil ima priložen priključek za punjenje/pražnjenje i zaporni čep.



Krogelni ventil MODUL je kvalitetno izdelan ventil, ki se uporablja za zanesljivo zapiranje pretoka. Na voljo je v veliko izvedbah od izvedbe z dolgo ročico do T-ročice s termometrom ter izvedbe z različnimi priključki, od holandskega priključka do priključkov z notranjim / zunanjim navojem.

Kuglasti ventil MODUL je kvalitetno napravljen ventil koji se koristi za pouzdano zatvaranje protoka. Dostupan je u mnogim izvedbama od verzije s dugom ručkom do T-ručice s termometrom i verzijom s različitim priključcima, od priključka s holender maticom do priključka s unutarnjim / vanjskim navojem.

MODUL

Ogrevanje

Krogelni ventil MODUL je zasnovan za ogrevalne in hladilne sisteme, ki morajo vzdržati nenehno spreminjanje parametrov delovnega sistema. Omogoča varno delovanje sistema tudi pod pogoji velikih sprememb temperature medija in nenadne obremenitve tlaka.

MODUL

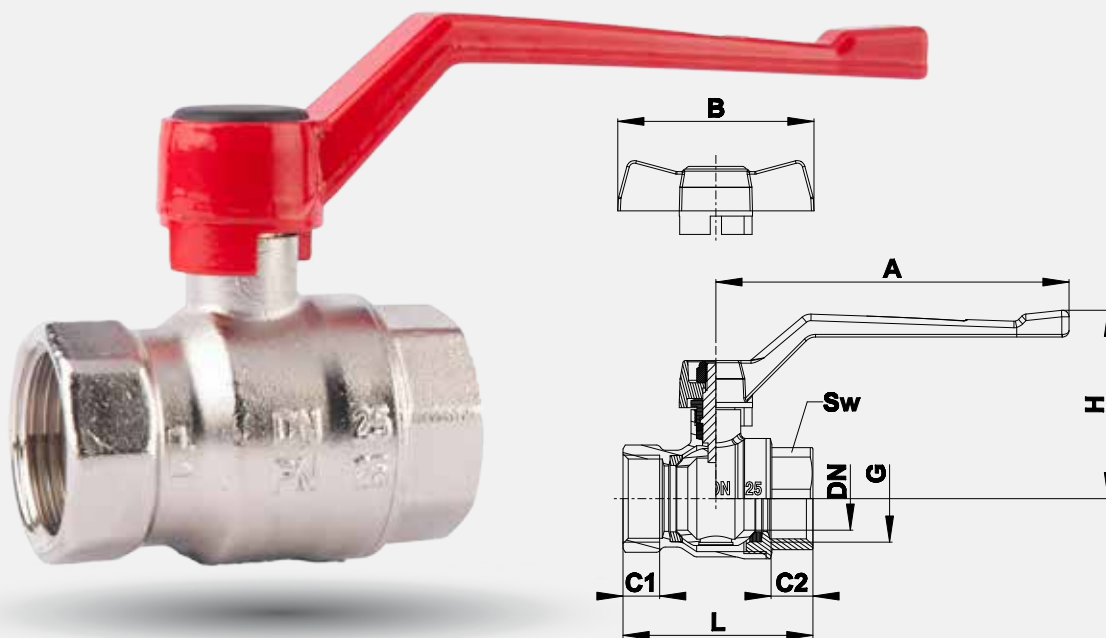
Grijanje

Kuglasti ventil MODUL dizajniran je za sistave grijanja i hlađenja, koji moraju stalno podnositi mijenjanje parametara sustava rada. Također omogućava sustavu da sigurno radi u uvjetima velike promjene u temperaturi medija i iznenadne promjene tlaka.



*Krogelni ventili MODUL /
Kuglasti ventili MODUL*

KV 2102 - KV 2107



art.	ident	EAN	DN	PN	G	C1	C2	L	A	H	Sw		
KV 2102	1121023	3838963361787	15	25	G1/2"	10	10	51	90	53	25	0,17	25
KV 2103	1131023	3838963361794	20	25	G3/4"	11	11	57	90	56	31	0,25	25
KV 2104	1141023	3838963361800	25	25	G1"	14	16	73	135	73	39	0,46	20
KV 2105	1151023	3838963361817	32	25	G1-1/4"	16	18	84	135	79	48	0,71	16
KV 2106	1161023	3838963361824	40	25	G1-1/2"	17	17	95	180	93	55	1,19	8
KV 2107	1171023	3838963361831	50	25	G2"	19	19	112	180	99	70	1,96	4

T= -30°C... +150°C (voda od 0,5°C do +110°C - brez pare / bez pare)

Osnovna verzija je na voljo z notranjimi navoji in siluminsko ročko. Na voljo so tudi izvedbe s:

- holandskim priključkom,
- zunanjim / notranjim navojem,
- podaljškom droga,
- plastično ročico (s termometrom).

Osnovna verzija dostupna je s unutaranjim navojem i ručicom od silumina.

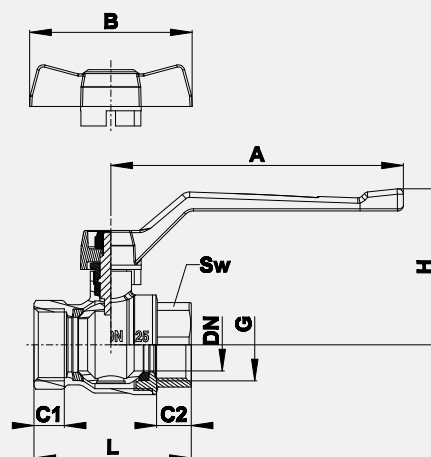
Postoje i verzije s:

- holender priključkom,
- vanjski / unutarjni navoj,
- produžetkom vretena,
- plastičnom ručkom (s termometrom).

KV 2102M - KV 2105M



www.kovina.si

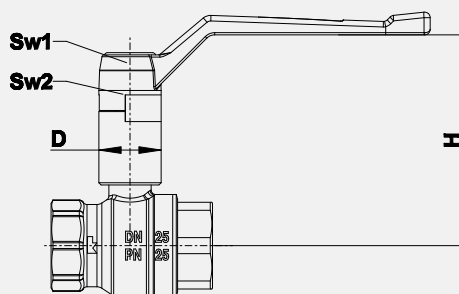


art.	ident	EAN	DN	PN	G	C1	C2	L	B	H	Sw		
KV 2102M	1122020	3838963361848	15	25	G1/2"	10	10	51	55	53	25	0,16	25
KV 2103M	1132020	3838963361855	20	25	G3/4"	11	11	57	55	56	31	0,24	25
KV 2104M	1142020	3838963361862	25	25	G1"	14	16	73	75	73	39	0,44	16
KV 2105M	1152020	3838963361879	32	25	G1-1/4"	16	18	84	75	79	48	0,67	16

T= -30°C... +150°C (voda od 0,5°C do +110°C - brez pare / bez pare)

Podaljšek droga MODUL / Produžetak vretena MODUL

PKV 100 - PKV 102



art.	ident	EAN	DN	G	H	D	Sw	Sw1		
PKV 100	1931428	3838963365211	15	G1/2"	63	24	9	10	0,054	10
			20	G3/4"	76	24	9	10	0,054	10
PKV 101	1951428	3838963222200	25	G1"	96	28	11	13	0,089	10
			32	G1-1/4"	100	28	11	13	0,089	10
PKV 102	1971428	3838963222217	40	G1-1/2"	125	33	14	17	0,175	10
			50	G2"	130	33	14	17	0,175	10

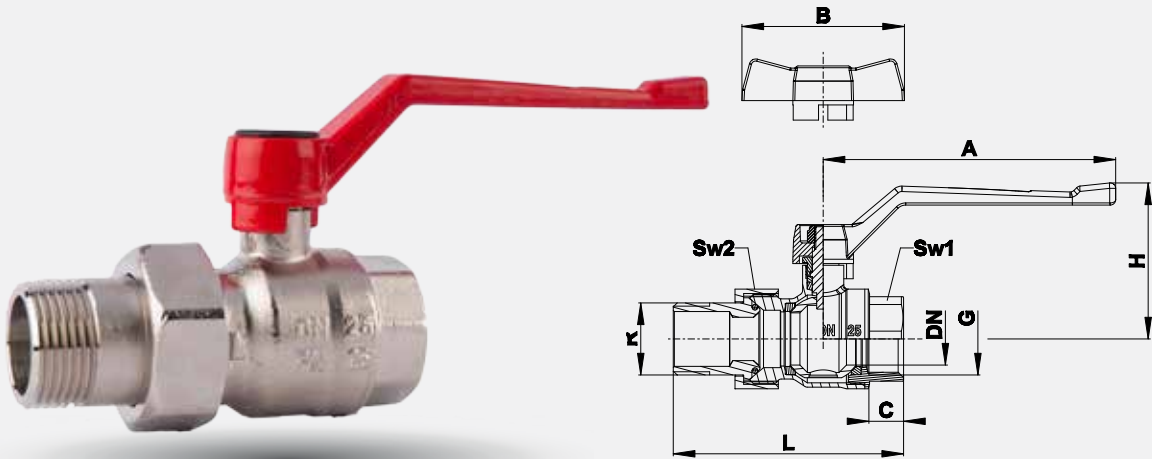
PODALJŠEK DROGA MODUL:

Podaljšek droga se uporablja v kombinaciji z MODUL krogelnim ventilom, če je ventil izoliran ali montiran v ozkem prostoru. Zunanje ohišje podaljška ventila stoji pri miru (se ne vrtili), kar ohranja izolacijo nepoškodovano.

PRODUŽETAK VRETENA MODUL:

Produžetak vretena koristi se u kombinaciji s kuglastim ventilom MODUL, ako je ventil izoliran ili montiran u uskom prostoru. Vanjsko kućište produžetka ventila stoji nepomično (ne rotira se), što čuva izolaciju neoštećenom.

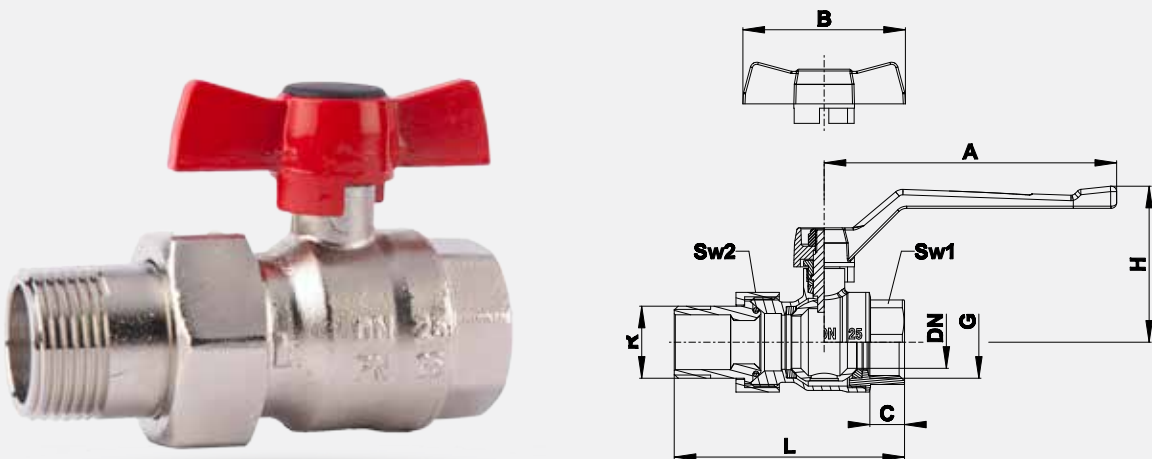
KV 2122 - KV 2127



art.	ident	EAN	DN	PN	G	R	C	L	A	H	Sw1	Sw2		
KV 2122	1121025	3838963361985	15	25	G1/2"	R1/2"	10	75	90	53	25	30	0,23	25
KV 2123	1131025	3838963361992	20	25	G3/4"	R3/4"	11	88	90	56	31	36	0,36	25
KV 2124	1141025	3838963362005	25	25	G1"	R1"	16	106	135	73	39	46	0,68	16
KV 2125	1151025	3838963362012	32	25	G1-1/4"	R1-1/4"	16	123	135	79	48	52	1,02	16
KV 2126	1161025	3838963362029	40	25	G1-1/2"	R1-1/2"	17	142	180	93	55	60	1,61	8
KV 2127	1171025	3838963362036	50	25	G2"	R2"	19	166	180	99	70	75	2,62	4

T= -30°C... +150°C (voda od 0,5°C do +110°C - brez pare / bez pare)

KV 2122M - KV 2125M



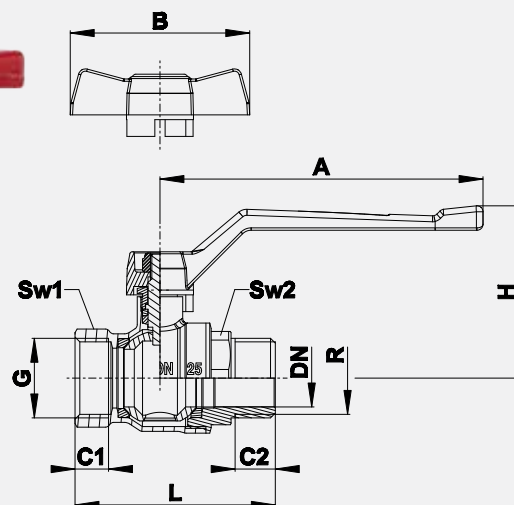
art.	ident	EAN	DN	PN	G	R	C	L	B	H	Sw1	Sw2		
KV 2122M	1122022	3838963362043	15	25	G1/2"	R1/2"	10	75	55	53	25	30	0,23	25
KV 2123M	1132022	3838963362050	20	25	G3/4"	R3/4"	11	88	55	56	31	36	0,36	25
KV 2124M	1142022	3838963362067	25	25	G1"	R1"	16	106	75	73	39	46	0,67	16
KV 2125M	1152022	3838963362074	32	25	G1-1/4"	R1-1/4"	16	123	75	79	48	52	1,01	16

T= -30°C... +150°C (voda od 0,5°C do +110°C - brez pare / bez pare)

KV 2162 - KV 2167



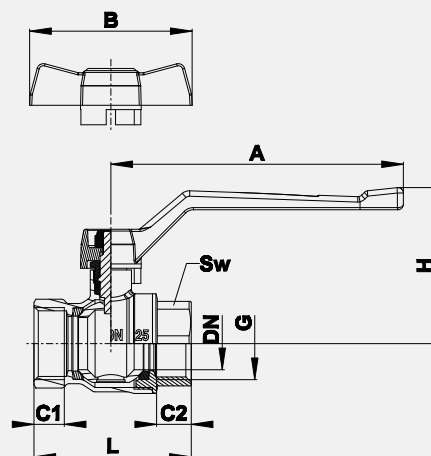
www.kovina.si



art.	ident	EAN	DN	PN	G/R	C1	C2	L	A	H	Sw1	Sw2		
KV 2162	1121028	3838963363163	15	25	1/2"	10	13,2	64	90	54	25	25	0,19	25
KV 2163	1131028	3838963363170	20	25	3/4"	11	15	69	90	57	31	31	0,29	25
KV 2164	1141028	3838963363187	25	25	1"	14	17	84	135	75	39	39	0,51	16
KV 2165	1151028	3838963363194	32	25	1-1/4"	16	19	97	135	81	48	48	0,80	16
KV 2166	1161028	3838963363200	40	25	1-1/2"	17	20	105	180	95	55	55	1,19	8
KV 2167	1171028	3838963363217	50	25	2"	19	23	120	180	101	70	68	2,13	4

T= -30°C... +150°C (voda od 0,5°C do +110°C - brez pare / bez pare)

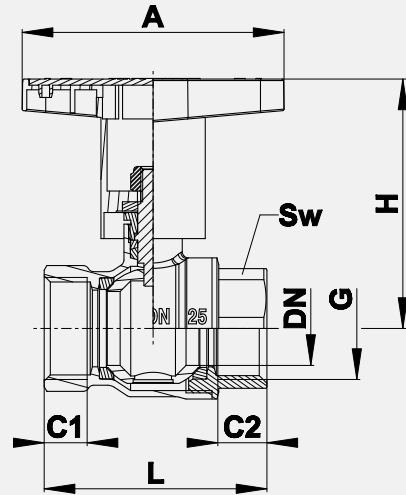
KV 2162M - KV 2165M



art.	ident	EAN	DN	PN	G	C1	C2	L	B	H	Sw1	Sw2		
KV 2162M	1122024	3838963363224	15	25	1/2"	10	13	64	55	43	25	25	0,19	25
KV 2163M	1132024	3838963363231	20	25	3/4"	11	15	69	55	47	31	31	0,27	25
KV 2164M	1142024	3838963363248	25	25	1"	14	17	84	75	59	39	39	0,50	16
KV 2165M	1152024	3838963363255	32	25	1-1/4"	16	19	97	75	65	48	48	0,78	16

T= -30°C... +150°C (voda od 0,5°C do +110°C - brez pare / bez pare)

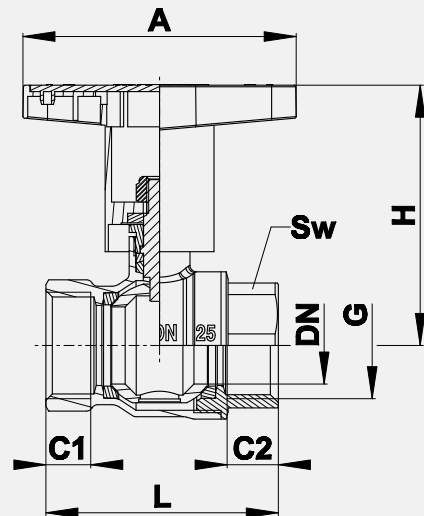
KV 2142MA - KV 2147MA



art.	ident	EAN	DN	PN	G	C1	C2	L	A	H	Sw		
KV 2142MA	1123021	3838963362241	15	25	G1/2"	10	10	51	60	70	25	0,17	25
KV 2143MA	1133021	3838963362258	20	25	G3/4"	11	11	57	60	73	31	0,25	25
KV 2144MA	1143021	3838963362265	25	25	G1"	14	16	73	85	82	39	0,46	16
KV 2145MA	1153021	3838963362272	32	25	G1-1/4"	16	18	84	85	88	48	0,69	16
KV 2146MA	1163021	3838963362289	40	25	G1-1/2"	17	17	95	120	120	55	1,14	8
KV 2147MA	1173021	3838963362296	50	25	G2"	19	19	112	120	126	70	1,92	4

T= -30°C... +150°C (voda od 0,5°C do +110°C - brez pare / bez pare)

KV 2142RA - KV 2147RA

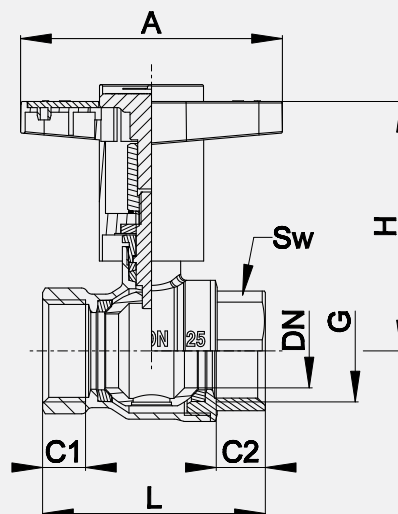


art.	ident	EAN	DN	PN	G	C1	C2	L	A	H	Sw		
KV 2142RA	1123020	3838963362180	15	25	G1/2"	10	10	51	60	70	25	0,17	25
KV 2143RA	1133020	3838963362197	20	25	G3/4"	11	11	57	60	73	31	0,25	25
KV 2144RA	1143020	3838963362203	25	25	G1"	14	16	73	85	82	39	0,46	16
KV 2145RA	1153020	3838963362210	32	25	G1-1/4"	16	18	84	85	88	48	0,69	16
KV 2146RA	1163020	3838963362227	40	25	G1-1/2"	17	17	95	120	120	55	1,14	8
KV 2147RA	1173020	3838963362234	50	25	G2"	19	19	112	120	126	70	1,92	4

T= -30°C... +150°C (voda od 0,5°C do +110°C - brez pare / bez pare)



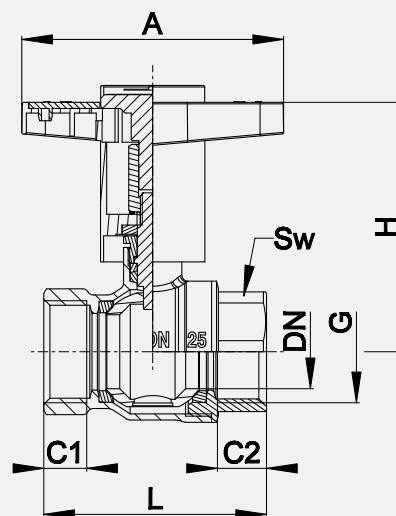
KV 2142TM - KV 2147TM



art.	ident	EAN	DN	PN	G	C1	C2	L	A	H	Sw		
KV 2142TM	1123023	3838963362364	15	25	G1/2"	10	10	51	60	70	25	0,21	25
KV 2143TM	1133023	3838963362371	20	25	G3/4"	11	11	57	60	73	31	0,29	25
KV 2144TM	1143023	3838963362388	25	25	G1"	14	14	73	85	82	39	0,46	16
KV 2145TM	1153023	3838963362395	32	25	G1-1/4"	16	16	84	85	88	48	0,73	16
KV 2146TM	1163023	3838963362401	40	25	G1-1/2"	17	17	95	120	120	55	1,15	8
KV 2147TM	1173023	3838963362418	50	25	G2"	19	19	112	120	126	70	1,95	4

T= -30°C... +150°C (voda od 0,5°C do +110°C - brez pare / bez pare)

KV 2142TR - KV 2147TR

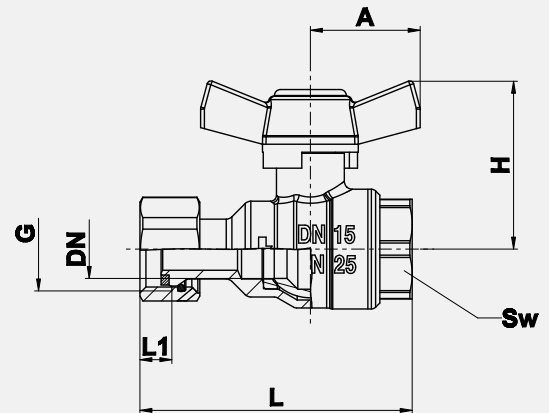


art.	ident	EAN	DN	PN	G	C1	C2	L	A	H	Sw		
KV 2142TR	1123022	3838963362302	15	25	G1/2"	10	10	51	60	70	25	0,21	25
KV 2143TR	1133022	3838963362319	20	25	G3/4"	11	11	57	60	73	31	0,29	25
KV 2144TR	1143022	3838963362326	25	25	G1"	14	16	73	85	82	39	0,46	16
KV 2145TR	1153022	3838963362333	32	25	G1-1/4"	16	18	84	85	88	48	0,73	16
KV 2146TR	1163022	3838963362340	40	25	G1-1/2"	17	17	95	120	120	55	1,15	8
KV 2147TR	1173022	3838963362357	50	25	G2"	19	19	112	120	126	70	1,95	4

T= -30°C... +150°C (voda od 0,5°C do +110°C - brez pare / bez pare)

Krogelni ventili MODUL / Kuglasti ventili MODUL

KV 2172 - KV 2173



art.	ident	EAN	DN	PN	G	L	L1	H	A	Sw		
KV 2172	1222101	3838963444305	15	25	G1/2"	68,2	8	42	27,5	25	0,19	25
KV 2173	1232101	3838963444312	20	25	G3/4"	73,2	9	46	27,5	31	0,29	25

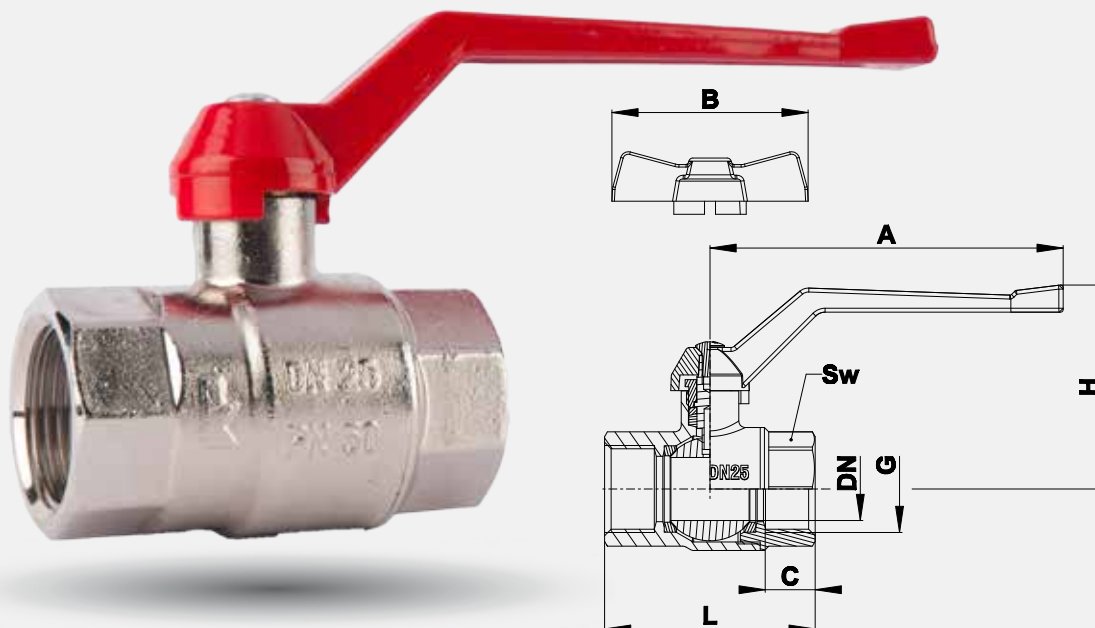
T= -30°C... +150°C (voda od 0,5°C do +110°C - brez pare / bez pare)

Ventil se najpogosteje uporablja v primerih, ko je za neposredno montažo na sistem, zaradi pomanjkanja prostora, potrebna prosto-vrteča matica. Pogosto se uporablja pri priklopu stenskih plinskih kotlov, pri montaži vodomerov in v podobnih primerih, kjer smo omejeni s prostorom. Matica je narejena na način, ki nam omogoča namestitev pečatne žice. Ventil je priloženo tesnilo.

Ventil se najčešče koristi u slučajevima gdje je zbog izravne montaže na sustav i nedostatka prostora, potreban ventil sa slobodno okretnom maticom. Često se koristi za spoj zidnih plinski bojlera, pri ugradnji vodomjera i u sličnim slučajevima gdje smo ograničeni s prostorom. Matice su napravljene na način koji omogućuje ugradnju žice za pečaćenje. Ventil je priložena brtva.



KV 100 - KV 109



art.	ident	EAN	DN	PN	G	C	L	A	H	Sw		
KV 100	1101010	3830002820217	8	63	1/4"	10,5	43	60	44	17	0,12	25
KV 101	1111010	3830002820224	10	63	3/8"	11	45	60	46	21	0,14	25
KV 102	1121010	3830002820231	15	50	1/2"	15	59	90	53	25	0,23	25
KV 103	1131010	3830002820248	20	50	3/4"	15	65	90	57	32	0,35	25
KV 104	1141010	3830002820255	25	50	1"	19,1	80	135	71	41	0,66	20
KV 105	1151010	3830002820262	32	40	1-1/4"	19,5	91	135	75	48	0,95	16
KV 106	1161010	3830002820279	40	40	1-1/2"	22	104	180	93	55	1,64	8
KV 107	1171010	3830002820286	50	40	2"	25	125	180	101	70	2,78	4
KV 108	1181015	3838963360247	65	16	2-1/2"	25	146	210	124	85	4,76	2
KV 109	1191015	3838963360261	80	16	3"	25	179	210	134	105	6,20	2

T = -30°C-150°C (voda 0,5°C - 110°C brez pare / bez pare)

Krogelni ventil težje izvedbe KV 100 je zasnovan za ogrevalne in hladilne sisteme, kjer so delovni pogoji bolj zahtevni kot v običajnih sistemih. Zaradi svoje robustne konstrukcije lahko deluje pod večjimi tlaki in temperaturami. Uporaba tega ventila omogoča varno delovanje sistema tudi pod pogoji velikih sprememb temperature medija in nenadne obremenitve tlaka.

Osnovna verzija je na voljo z notranjimi navoji in siluminsko ročko. Na voljo so tudi izvedbe s:

- zunanjim / notranjim navojem,
- zunanjim / zunanjim navojem.

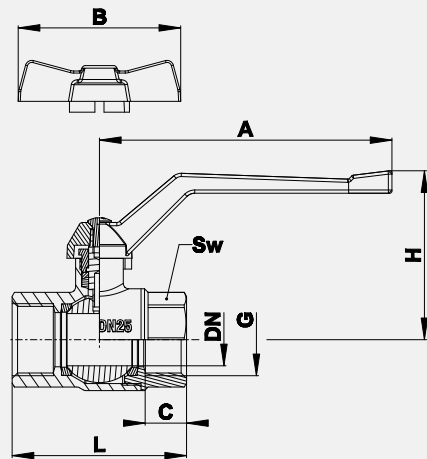
Kuglasti ventil teže verzije KV 100 dizajniran je za sustave grijanja i hlađenja, u kojima su radni uvjeti zahtjevniji nego kod uobičajenih sustava. Zbog svoje robusne konstrukcije može raditi na višim tlakovima i temperaturama. Upotreba ovog ventila omogućuje siguran rad također pod uvjetima velikih promjena temperature medija i iznenadne promjene tlaka.

Osnovna verzija dostupna je s unutarnjim navojem i ručicom od silumina.

Postoje i verzije s:

- vanjski / unutarnji navoj,
- vanjski / vanjski navoj.

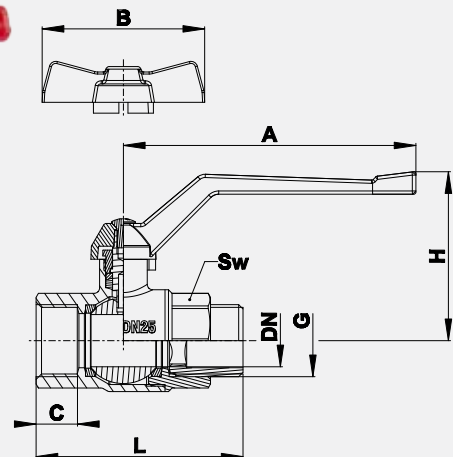
KV 100M - KV 105M



art.	ident	EAN	DN	PN	G	C	L	B	H	Sw		
KV 100M	1102010	3830002820316	8	63	1/4"	10,5	43	40	44	17	0,12	25
KV 101M	1112010	3830002820323	10	63	3/8"	11	45	40	46	21	0,14	25
KV 102M	1122010	3830002820330	15	50	1/2"	15	59	55	53	25	0,23	25
KV 103M	1132010	3830002820347	20	50	3/4"	15	65	55	57	32	0,35	25
KV 104M	1142010	3830002820354	25	50	1"	19,1	80	75	71	41	0,64	20
KV 105M	1152010	3830002825304	32	40	1-1/4"	19,5	91	75	75	48	0,93	16

T = -30°C-150°C (voda 0,5°C-110°C brez pare / bez pare)

KV 160 - KV 167

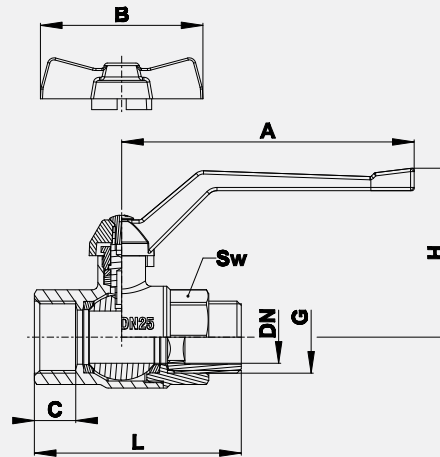


art.	ident	EAN	DN	PN	G	C	L	A	H	Sw		
KV 160	1106110	3830002822396	8	63	1/4"	10,5	52	60	44	17	0,13	25
KV 161	1116110	3830002822402	10	63	3/8"	11	54	60	46	21	0,16	25
KV 162	1126110	3830002822419	15	50	1/2"	15	72	90	53	25	0,26	25
KV 163	1136110	3830002822426	20	50	3/4"	15	77	90	57	32	0,40	25
KV 164	1146110	3830002822433	25	50	1"	19,1	95	135	71	41	0,74	20
KV 165	1156110	3830002822440	32	40	1-1/4"	19,5	107	135	75	48	1,10	16
KV 166	1166110	3830002822457	40	40	1-1/2"	22	130	180	93	55	1,18	8
KV 167	1176110	3830002822464	50	40	2"	25	142	180	101	70	3,00	4

T = -30°C-150°C (voda 0,5°C-110°C brez pare / bez pare)



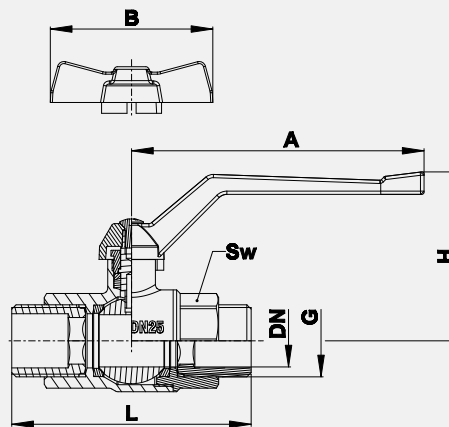
KV 160M - KV 165M



art.	ident	EAN	DN	PN	G	C	L	B	H	Sw		
KV 160M	1107110	3830002822471	8	63	1/4"	10,5	52	40	44	17	0,12	25
KV 161M	1117110	3830002822488	10	63	3/8"	11	54	40	46	21	0,14	25
KV 162M	1127110	3830002822495	15	50	1/2"	15	72	55	53	25	0,26	25
KV 163M	1137110	3830002822501	20	50	3/4"	15	77	55	57	32	0,40	25
KV 164M	1147110	3830002822518	25	50	1"	19,1	95	75	71	41	0,72	20
KV 165M	1157110	3830002822792	32	40	1-1/4"	19,5	107	75	75	48	1,07	16

T = -30°C-150°C (voda 0,5°C-110°C brez pare / bez pare)

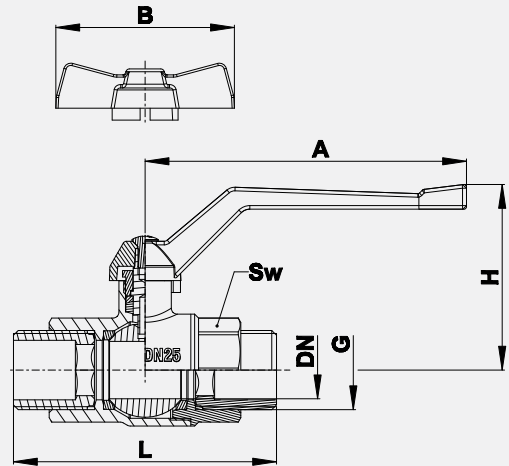
KV 180 - KV 187



art.	ident	EAN	DN	PN	G	L	A	H	Sw		
KV 180	1106120	3830002822525	8	63	1/4"	61	60	44	17	0,13	25
KV 181	1116120	3830002822532	10	63	3/8"	63	60	46	21	0,18	25
KV 182	1126120	3830002822549	15	50	1/2"	85	90	53	25	0,30	25
KV 183	1136120	3830002822556	20	50	3/4"	89	90	57	32	0,44	25
KV 184	1146120	3830002822563	25	50	1"	110	135	71	41	0,82	20
KV 185	1156120	3830002822570	32	40	1-1/4"	123	135	75	48	1,22	16
KV 186	1166120	3830002822587	40	40	1-1/2"	146	180	93	55	1,83	8
KV 187	1176120	3830002822594	50	40	2"	159	180	101	70	3,10	4

T = -30°C-150°C (voda 0,5°C-110°C brez pare / bez pare)

KV 180M - KV 185M

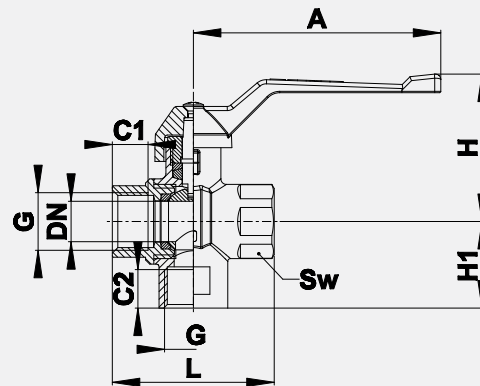


art.	ident	EAN	DN	PN	G	L	B	H	Sw		
KV 180M	1107120	3830002822600	8	63	1/4"	61	40	44	17	0,13	25
KV 181M	1117120	3830002822617	10	63	3/8"	63	40	46	21	0,17	25
KV 182M	1127120	3830002822624	15	50	1/2"	85	55	53	25	0,29	25
KV 183M	1137120	3830002822631	20	50	3/4"	89	55	57	32	0,43	25
KV 184M	1147120	3830002822648	25	50	1"	110	75	71	41	0,80	20
KV 185M	1157120	3830002822785	32	40	1-1/4"	123	75	75	48	1,17	16

T = -30°C-150°C (voda 0,5°C-110°C brez pare / bez pare)

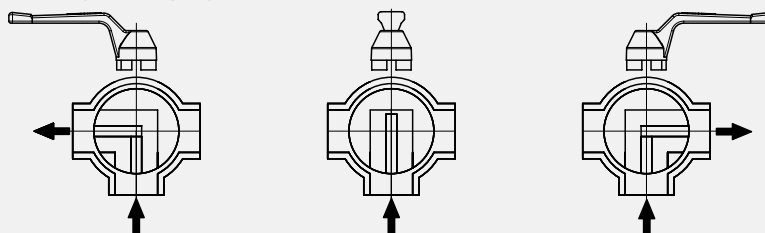
Krogelni ventil triputni ON-OFF / Kuglasti ventil troputni ON-OFF

KV 412



art.	ident	EAN	DN	PN	G	C1	C2	L	A	H	H1	Sw		
KV 412	1221310	3830002821481	15	40	1/2"	13	14	60	90	55	31,5	25	0,37	25

T = -30°C-150°C (voda 0,5°C-110°C brez pare / bez pare)

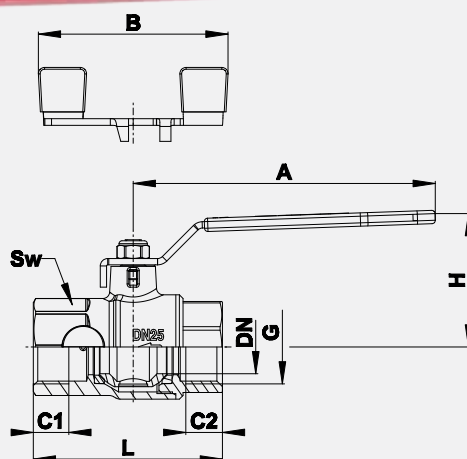
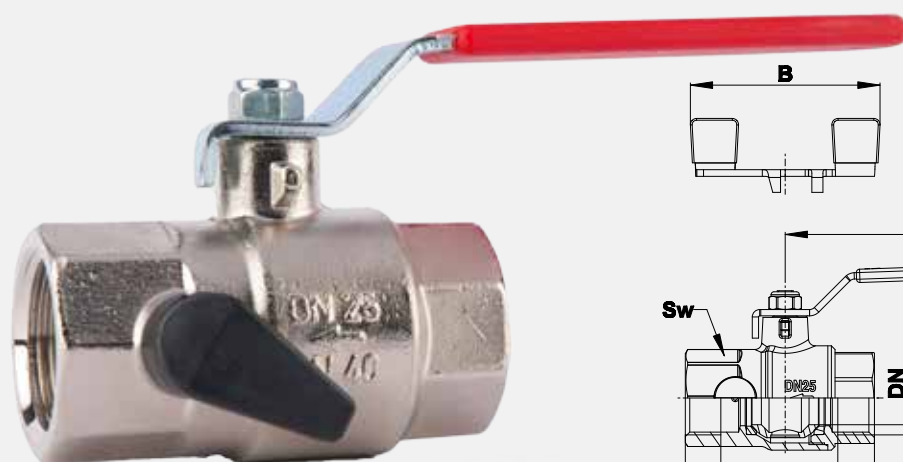


*Krogelni ventil z izpustom /
Kuglasti ventil s ispustom*



www.kovina.si

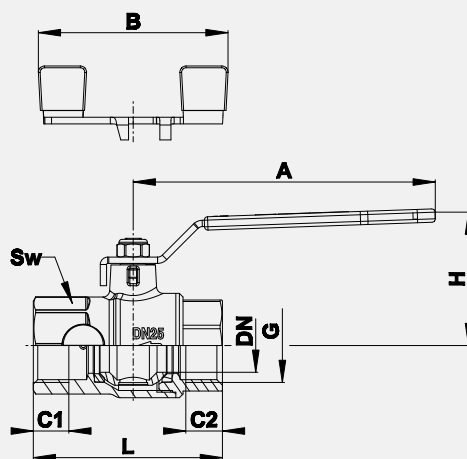
KV 402 - KV 406



art.	ident	EAN	DN	PN	G	C1	C2	L	A	H	Sw		
KV 402	1221810	3830002821429	15	40	1/2"	12	12	67	70	42	26	0,26	25
KV 403	1231810	3830002821436	20	40	3/4"	14	14	71	90	49	32	0,38	25
KV 404	1241810	3830002821443	25	40	1"	16	16,5	85	135	62	41	0,70	20
KV 405	1251810	3830002821450	32	40	1-1/4"	19,5	18,5	101	135	65	50	1,11	16
KV 406	1261810	3830002821504	40	25	1-1/2"	21,4	21,4	106	180	84	55	1,44	8

T = -10°C-110°C (voda 0,5°C-110°C brez pare / bez pare)

KV 402M - KV 405M

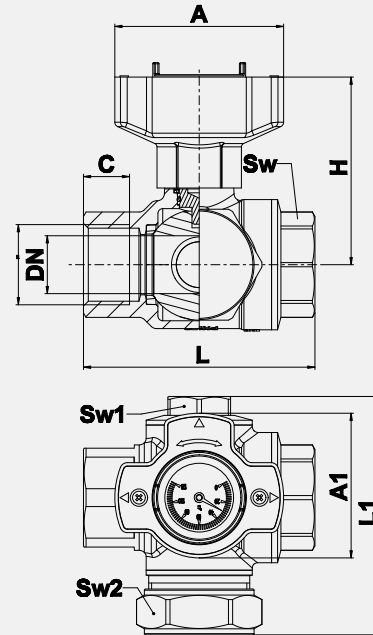


art.	ident	EAN	DN	PN	G	C1	C2	L	A	B	H	Sw		
KV 402M	1221820	3830002821467	15	40	1/2"	12	12	67	70	60	42	26	0,26	25
KV 403M	1231820	3830002821474	20	40	3/4"	14	14	71	90	60	45	32	0,37	25
KV 404M	1241820	3830002822815	25	40	1"	16	16,5	85	135	85	63	41	0,61	20
KV 405M	1251820	3830002822808	32	40	1-1/4"	19,5	18,5	101	135	85	67	50	1,11	16

T = -10°C-110°C (voda 0,5°C-110°C brez pare / bez pare)

*Multifunkcijski krogelni ventil /
Multifunkcijski kuglasti ventil*

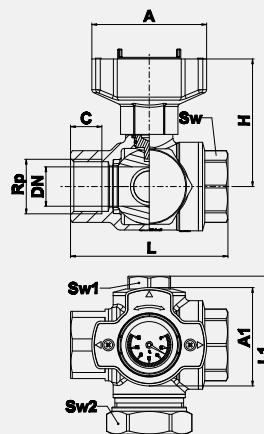
KV MF 0030RD - KV MF 0050RD



art.	ident	EAN	DN	PN	Rp	C	L	L1	A/A1	H	Sw	Sw1	Sw2		
KV MF 0030 RD	1230851	3838963364368	20	25	3/4"	16,3	75	65	70	70	32	21	37	0,62	20
KV MF 0040 RD	1240851	3838963364382	25	25	1"	19,1	96	98	70	75	41	26	46	1,27	10
KV MF 0050 RD	1250851	838963364405	32	25	1-1/4"	21,4	109	113	70	81	50	26	52	1,71	10
KLJUČ MF*	2346633	3830002820194	-	-	-	-	-	-	-	-	-	-	-	-	1

T min.= -10°C (kratkotrajno -30°C), voda 0.5°C T maks.= 130°C (kratkotrajno 150°C), voda 110°C * za dim. DN32 je potreben / potreban ključ - art. KLJUČ MF

KV MF 0031MD - KV MF 0051MD



art.	ident	EAN	DN	PN	Rp	C	L	L1	A/A1	H	Sw	Sw1	Sw2		
KV MF 0031 MD	1230852	3838963364375	20	25	3/4"	16,3	75	65	70	70	32	21	37	0,62	20
KV MF 0040 MD	1240852	3838963364399	25	25	1"	19,1	96	98	70	75	41	26	46	1,27	10
KV MF 0050 MD	1250852	3838963364412	32	25	1-1/4"	21,4	109	113	70	81	50	26	52	1,71	10
KLJUČ MF*	2346633	3830002820194	-	-	-	-	-	-	-	-	-	-	-	-	1

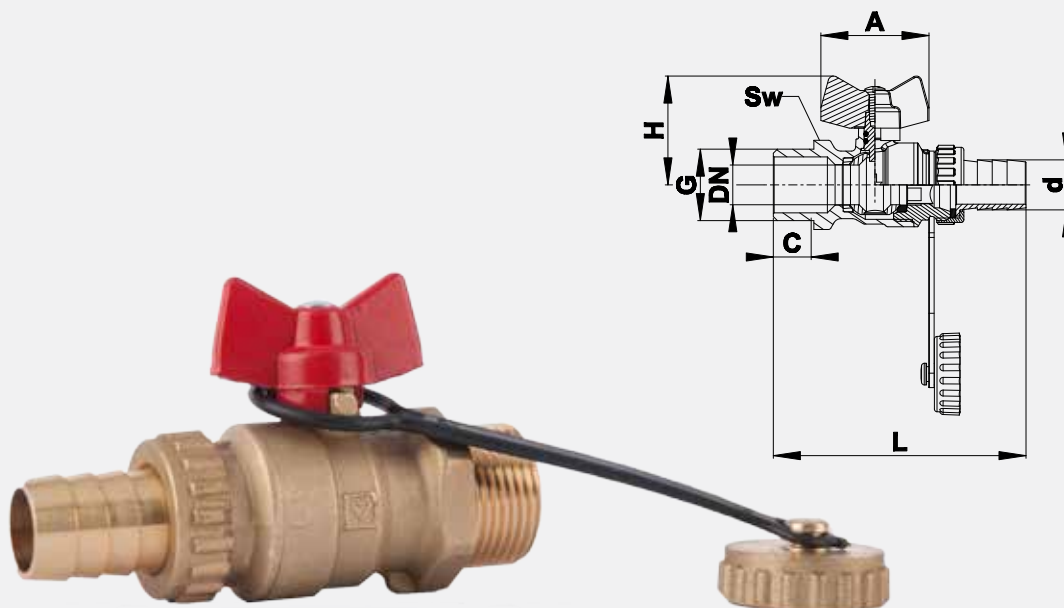
T min.= -10°C (kratkotrajno -30°C), voda 0.5°C T maks.= 130°C (kratkotrajno 150°C), voda 110°C ** za dim. DN32 je potreben / potreban ključ - art. KLJUČ MF

Krogelni polnilni ventil / Kuglasti ventil za punjenje



www.kovina.si

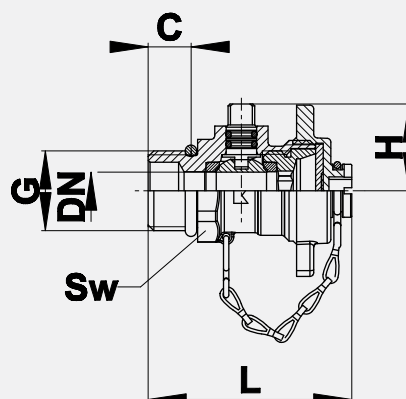
KP 512 - KP 513



art.	ident	EAN	DN	PN	G	C	L	A	H	d	Sw		
KP 512	1227710	3830002820132	15	10	1/2"	10	83	40	37	15	24	0,17	50
KP 513	1237710	3830002820149	20	10	3/4"	14	98	40	40	19	30	0,29	25

T = -10°C-110°C (voda 0,5°C-110°C brez pare / bez pare)

KP 540



art.	ident	EAN	DN	PN	G	C	L1	H1	Sw		
KP 540	1221716	3838963364108	15	10	1/2"	9,8	53	23	24	0,12	25

T = -10°C-110°C (voda 0,5°C-110°C brez pare / bez pare)

Varovalni elementi in indikatorji

Sigurnosni elementi i indikatorji

S. 080

Varnostni elementi in indikatorji so nepogrešljivi elementi vsakega ogrevalnega sistema, saj so nujno potrebni za nemoteno in varno delovanje. Kovina proizvaja vse potrebne proizvode, ki so potrebni za učinkovito varovanje ogrevalnih sistemov. Z uporabo teh proizvodov zagotovimo zaščito ostalih sestavnih elementov (črpalka, kotel, cevni sistem...), ki bi sicer ob nepravilnem delovanju sistema lahko utrpeli poškodbe (povišanje temperature medija, zrak v sistemu, povešanje tlaka...). Vse varnostne elemente in indikatorje je priporočljivo vsaj enkrat letno preveriti v skladu z navodili proizvajalca. Varnostne elemente Kovina odlikuje zanesljivost, enostavna vgradnja, dolga življenjska doba in enostavno vzdrževanje. Proizvodnja varnostnih elementov Kovina je pod stalnim nadzorom kakovosti, kar pomeni, da je vsak izdelek, ki zapusti proizvodnjo linijo, natančno in večkrat testiran v skladu z vsemi veljavnimi standardi in normami.

Sigurnosni elementi i indikatorji neophodni su elementi svakog sustava grijanja jer su neophodni za nesmetan i siguran rad. KOVINA proizvodi sve potrebne proizvode koji su potrebni za učinkovitu zaštitu sustava grijanja. Korištenjem ovih proizvoda jamčimo zaštitu ostalih dijelova (crpke, kotla, cijevnog sustava ...), koji bi se inače mogli oštetiti u slučaju nepravilnog rada sustava (povećanje temperature medija, zraka u sustavu, povećanje tlaka ...). Sve sigurnosne elemente i indikatore preporučujemo provjeravati najmanje jednom godišnje prema uputama proizvođača. Sigurnosni elementi KOVINA odlikuje se pouzdanošću, jednostavnom montažom i održavanjem te dugim vijekom trajanja. Izrada sigurnosnih elemenata KOVINA je pod stalnom kontrolom kvalitete, što znači da je svaki proizvod koji napušta proizvodnu liniju točno i višekratno testiran u skladu sa svim primjenjivim standardima i normama.



Varnostni ventil / Sigurnosni ventil

Varnostni ventil se uporablja kot varnostni element centralnega ogrevanja in v zaprtih ogrevalnih sistemih. Varuje grelnik vode in napeljavo pred povečanim tlakom.

Koristi se kao sigurnosni element centralnog grijanja i zatvorenih sustava grijanja. Štiti bojler i instalaciju od povečanog tlak.



Lovilec nesnage za vodo / Hvatač nečistoća za vodu

Uporablja se v vodovodnih inštalacijah, ogrevalnih sistemih in industrijskih vodovodih. V ohišje lovilca je vstavljena rostfrei mrežica za prestrezanje nesnage. Ta se lahko z odstranitvijo čepa očisti.

Koristi se u vodovodnim instalacijama, sustavu grijanju i industrijskom vodovodu. U kućište je umetnuta rostfrei mrežica za hvatanje nečistoća. Mrežicu lako očistimo odstranjivanjem čepa.



Servisni ventil / Servisni ventil

Servisni ventil omogoča enostavno in hitro vzdrževanje ekspanzijskih posod. Opremljen je za pravilno integracijo v sistem in ima vse potrebne funkcije za vzdrževanje ekspanzijskih posod.

Servisni ventil olakšava jednostavno i brzo održavanje ekspanzijskih posuda. Opremljen je za pravilno integriranje u sustav i ima sve potrebne funkcije za održavanje ekspanzijskih posuda.



Odzračevalni lonček / Odzračni lončić

Odzračevalni lonček se uporablja za odzračevanje pri centralnem ogrevanju. Na voljo je tudi različica s protipovratnim ventilom, ki omogoča lažje servisiranje sistema.

Odzračni lončić se koristi za odzračivanje sustava centralnog grijanja. Dostupan je i s nepovratnim ventilom, što olakšava servisiranje sustava.



Termični varnostni ventil preprečuje prekomerne temperature v kotlih na trdo gorivo v ogrevalnih sistemih na vodni osnovi v skladu z EN 12828.

Termički sigurnosni ventil sprječava prekomjerne temperature u kotlovima na kruta goriva u sustavima grijanja na bazi vode u skladu s EN 12828.



TSV 1395 TSV 1395

Ogrevanje

Termični varnostni ventil preprečuje povišanje temperature v kotlih na trda goriva v zaprtih ogrevalnih sistemih v skladu z normo EN 12828. Varovalo proti pregretju kotla se vgradi v sisteme, v katerih je ogrevalna naprava opremljena z grelcem vode.

V primeru dosežene temperature 95°C se termično varovalo proti pregretju kotla odpre in s tem omogoči dovod hladne vode, ki kotel ohladi.

Ventil ima TÜV certifikat, ustrezno delovanje pa zagotavlja dvojni termični senzor, ki nadzoruje delovanje ventila.

Grijanje

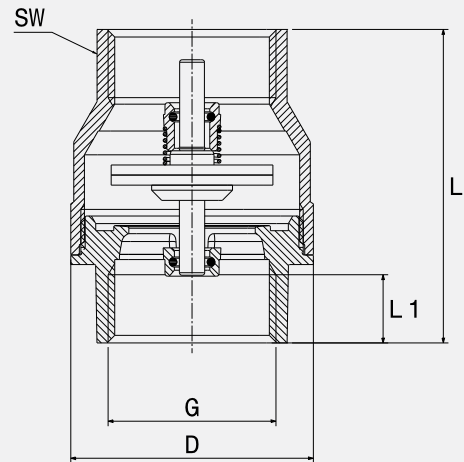
Termički sigurnosni ventil sprječava povečanje temperature u kotlovima na kruta goriva u zatvorenom sustavu grijanja u skladu s EN 12828. Zaštita od pregrijavanja kotla ugrađena je u sustave u kojima je grijača naprava (kotao) opremljena s grijačem vode.

U slučaju da temperatura dosegne 95°C, otvara se zaštitnik od pregrijavanja bojlera i time dopusti dovod hladne vode da ohladi kotao.

Ventil ima TÜV certifikat, ispravno funkcioniranje daje dvostruki toplinski senzor koji kontrolira rad ventila.

Ventil protipovratni / Ventil nepovratni

VP 642 - VP 647



art.	ident	EAN	kvs	DN	PN	G	C	L	D	Sw		
VP 642	I23504K	3830002823836	10,5	15	25	1/2"	12	49	31	25	0,13	25
VP 643	I23506K	3830002823843	18	20	25	3/4"	14	53	37	31	0,19	25
VP 644	I23508K	3830002823850	29	25	25	1"	16	58	46	39	0,27	20
VP 645	I23510K	3830002823867	47,5	32	25	1-1/4"	18	65	56	48	0,45	16
VP 646	I23512K	3830002823874	75	40	25	1-1/2"	19	69	68	55	0,67	8
VP 647	I23516K	3830002823881	117	50	25	2"	21	77	85	68	1,07	4

maks. temp 100°C (brez pare / bez pare, odvisno od tlaka)

VP 642 - VP 647

se uporablja v sistemih centralnega ogrevanja, HVAC in hladilne vode, kjer je potreben pretok medija v samo eni smeri. Puščica na ohišju mora biti poravnana s smerjo toka.

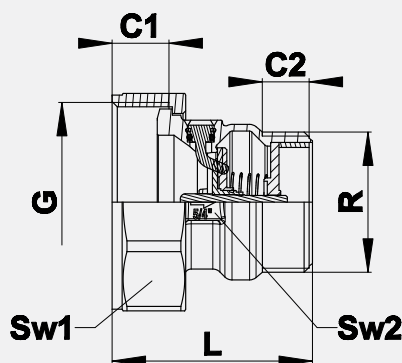
VP 642 - VP 647

koristi se u sustavima centralnog grijanja, HVAC i rashladne vode, gdje je potreban protok medija samo u jednom smjeru. Strelica na kućištu mora biti okrenuta u smjeru strujanja medija.

VP 637 - VP 638



www.kovina.si

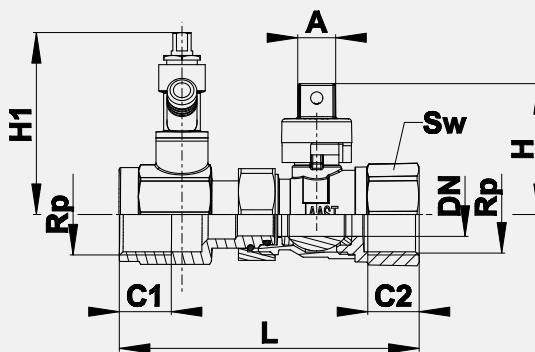


art.	ident	EAN	DN	PN	G	R	C1	C2	L	Sw1	Sw2		
VP 637	1441312	3830002820538	20	25	1-1/2"	1"	14	14	56,8	52	38	0,30	16
VP 638	1450333	3838963363279	25	25	2"	1-1/4"	17	14	60	65	43	0,38	16

maks. temp 100°C (brez pare / bez pare, odvisno od tlaka)
tlak odpiranja 0,02bar

Servisni ventil / Servisni ventil

SV 103 - SV 104

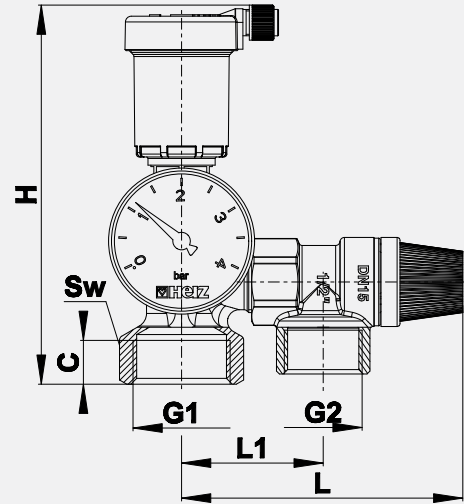




art.	Ident	EAN	DN	PN	Rp	C1	C2	L	L1	L2	A	H	H1	Sw		
SV 103	110506	8024433008831	20	10	3/4"	17	16,8	98	16,3	16,3	12,4	42,8	60	31	0,36	10
SV 104	110509	8024433008855	25	10	1"	17	16,8	116	19,1	19,1	12,4	46,3	63	41	0,64	10

T=-10 (voda 0,5) do +150 (brez pare / bez pare)

Kotlovska grupa / Grupa za kotao

KG 115



art.	ident	EAN	PN	G1	G2	C	L1	L	H	Sw		
KG 115	1441215	3838963364054	3	1"	3/4"	15	48,5	96,5	129,8	38	0,66	6

T = -10 °C...+110 °C (voda 0,5 do 110, ni za vodno paro)

Kotlovska grupa

Proizvod vsebuje osnovne varnostne elemente, ki se uporabljajo v kotlovnih inštalacijah za centralno ogrevanje do 50 kW:

- Odzračevalni lonček,
- Vezni kos kovan iz medenine,
- Varnostni ventil (tlak odpiranja 3 bar),
- Manometer (0 - 4 bar),
- EPP izolacija.

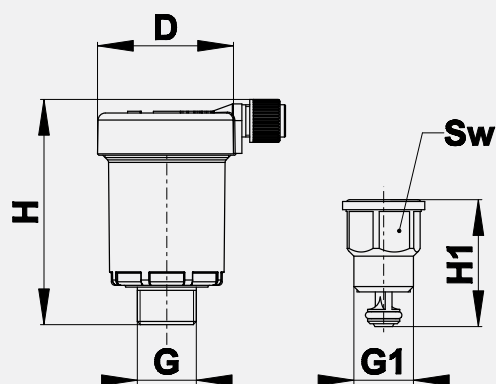
Grupa za kotao

Proizvod sadži osnovne sigurnosne elemente, koji se upotrebljavaju na instalaciji kotla za centralno grijanje do 50 kW:

- odzračni lončić,
- spojni komad od mjedi,
- sigurnosni ventil (tlak otvaranja 3 bara),
- manometar (0 - 4 bara),
- EPP izolacija.

Odzračevalni lonček / Odzračni lončič

VO 628, VO 630



art.	ident	EAN	PN	G	G1	H	H1	D	Sw		
VO 628	I12003L1K	3838963426448	12	3/8"	3/8"	63	35	39	19	0,15	25
VO 630	I12003L2K	3838963426462	12	3/8"	1/2"	63	35	39	19	0,16	25

T = 0 °C...+110 °C (brez pare / bez pare)

Odzračevalni lončki

KOVINA odzračevalni lončki se uporabljajo za odzračevanje centralnega ogrevanja. Zaradi lažjega vzdrževanja se priporoča uporaba proti-povratnega ventila. VO629, VO631 in VO631-L imajo dodatno "STOP" funkcijo, ki preprečuje vdor zraka v sistem ogrevanja.

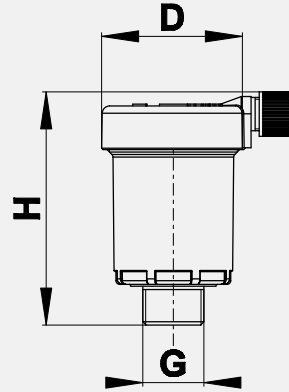
Odzračni lončiči

KOVINA odzračni lončič koristi se za odzračivanje sistema centralnog grijanja. Radi lakšeg održavanja, preporučujemo korištenje nepovratnog ventila. VO629, VO631 i VO631-L imaju dodatnu „STOP“ funkciju, koja sprječava prodiranje zraka u sistem grijanja.



www.kovina.si

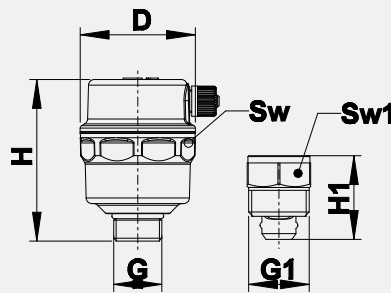
VO 630-L



art.	ident	EAN	PN	G	H	D		
VO 630-L	I12003L3K	3838963426486	12	3/8"	63	39	0,12	25

T = 0 °C...+110 °C (ni za vodno paro)
T = 0 °C...+110 °C (nije za vodenu paru)

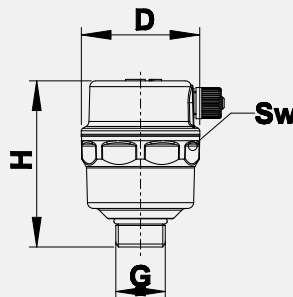
VO 629, VO 631



art.	ident	EAN	PN	G	G1	H	H1	D	Sw	Sw1		
VO 629	1411431	3838963363293	10	3/8"	3/8"	56	30	40	38	22	0,25	50
VO 631	1411429	3830002821825	10	3/8"	1/2"	56	26	40	38	22	0,21	25

T = 0 °C...+110 °C (ni za vodno paro)
T = 0 °C...+110 °C (nije za vodenu paru)

VO 631-L



art.	ident	EAN	PN	G	H	D	Sw		
VO 631-L	1411428	3830002821818	10	3/8"	56	40	38	0,19	25

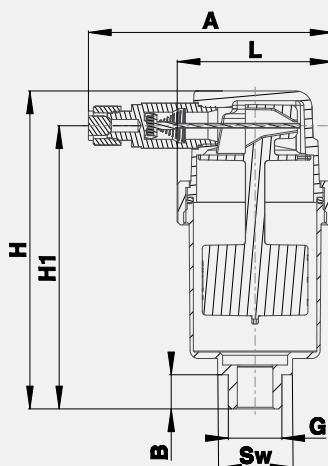
T = 0 °C...+110 °C (ni za vodno paro)
T = 0 °C...+110 °C (nije za vodenu paru)

Odzračevalni lonček solar / Odzračni lončič solar



www.kovina.si

I125S04

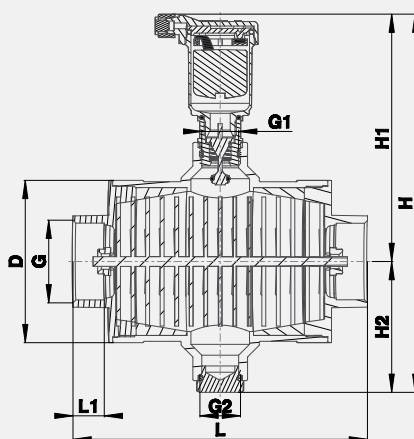


art.	EAN koda	G	A	L	H	H1	B	SW		
I125S04	8024433005984	1/2"	75	48	98	87	10,5	27	0,33	24

T = 0 °C...+100 °C (ni za vodno paro)

Air terminator / Air terminator

I12406 - I12416

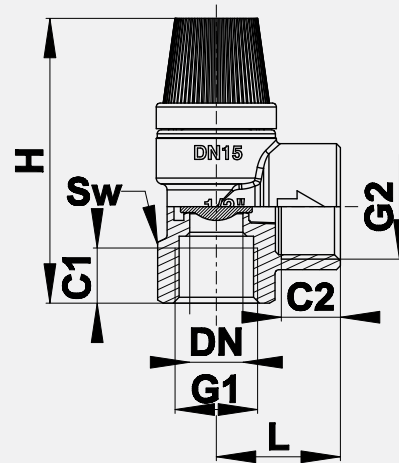


art.	EAN koda	G	D	L	L1	G1	G2	H	H1	SW	
I12406	9004174685460	3/4"	83	170	18	1/2"	1/2"	214	67	38	8
I12408	9004174685477	1"	83	151	16,5	1/2"	1/2"	214	67	38	8
I12410	9004174685484	1 1/4"	83	151	16	1/2"	1/2"	214	67	47	8
I12412	9004174685491	1 1/2"	83	154	17,5	1/2"	1/2"	214	67	54	8
I12416	9004174685507	2"	83	155	17	1/2"	1/2"	214	67	66	8

T = 0 °C...+100 °C (ni za vodno paro)

Varnostni ventil / Sigurnosni ventil

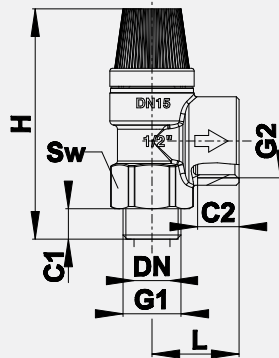
VV 611 - VV 696



art.	ident	EAN	DN	Piz	G1	G2	C1	C2	L	H	Sw	P(kW)		
VV 611	1421015	3830002822303	15	2,5	1/2"	3/4"	14	15	31,5	72	27	75	0,12	20
VV 612	1421013	3830002822044	15	3	1/2"	3/4"	14	15	31,5	72	27	75	0,12	20
VV 613	1421014	3830002822051	15	6	1/2"	3/4"	14	15	31,5	72	27	75	0,12	20
VV 615	1421017	3830002822105	15	4	1/2"	3/4"	14	15	31,5	72	27	75	0,12	20
VV 685	1421080	3838963426233	15	8	1/2"	3/4"	14	15	31,5	72	27	75	0,12	20
VV 695	1421100	3838963426240	15	10	1/2"	3/4"	14	15	31,5	72	27	75	0,12	20
VV 618	1431018	3838963426257	20	1,8	3/4"	1"	16	19	35	72	32	100	0,19	25
VV 604	1431010	3830002821962	20	2,5	3/4"	1"	16	19	35	72	32	100	0,19	25
VV 605	1431020	3830002821979	20	3	3/4"	1"	16	19	35	72	32	100	0,19	25
VV 606	1431030	3830002821986	20	6	3/4"	1"	16	19	35	72	32	150	0,19	25
VV 686	1431080	3838963426264	20	8	3/4"	1"	16	19	35	72	32	150	0,19	25
VV 696	1431100	3838963426271	20	10	3/4"	1"	16	19	35	72	32	150	0,19	25

T = 0 °C...+110 °C (ni za vodno paro)
 T = 0 °C...+110 °C (nije za vodenu paru)

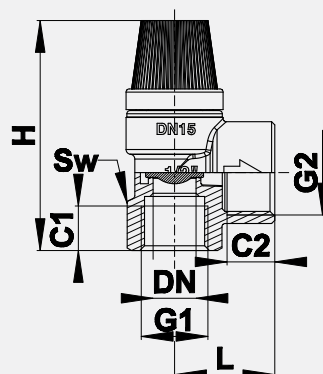
VV612FxM



art.	ident	EAN	DN	Piz	G1	G2	C1	C2	L	H	Sw	P(kW)		
VV 612FxM	1421011	3830002821955	15	3	1/2"	3/4"	14	15	31,5	83	27	75	0,205	20

T = 0 °C...+110 °C (voda od 0,5°C do +110°C - brez pare / bez pare)

VV 607 - VV 689

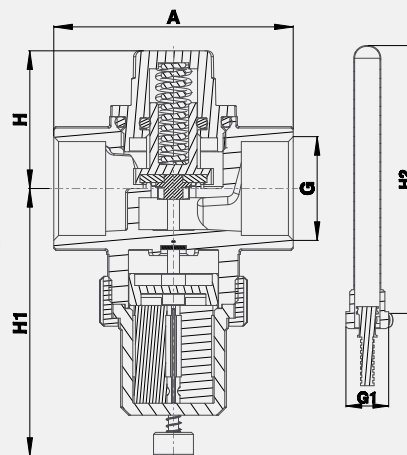


art.	ident	EAN	DN	Piz	G1	G2	C1	C2	L	H	Sw	P(kW)		
VV 607	1441010	3830002821993	25	2,5	1"	1-1/4"	19	20	50	97	41	200	0,56	20
VV 608	1441020	3830002822006	25	3	1"	1-1/4"	19	20	50	97	41	200	0,54	20
VV 647	1441040	3838963426288	25	4	1"	1-1/4"	19	20	50	97	41	200	0,54	20
VV 657	1441050	3838963426295	25	5	1"	1-1/4"	19	20	50	97	41	200	0,54	20
VV 667	1441060	3830002821634	25	6	1"	1-1/4"	19	20	50	97	41	200	0,56	20
VV 687	1441080	3830002821641	25	8	1"	1-1/4"	19	20	50	97	41	200	0,56	20
VV 697	1441100	3838963426301	25	10	1"	1-1/4"	19	20	50	97	41	200	0,56	20
VV 609	1451010	3830002822013	32	2,5	1-1/4"	1-1/2"	19	20	52	97	50	350	0,73	16
VV 610	1451020	3830002822020	32	3	1-1/4"	1-1/2"	19	20	52	97	50	350	0,73	16
VV 669	1451060	3830002821658	32	6	1-1/4"	1-1/2"	19	20	52	97	50	350	0,73	16
VV 689	1451080	3830002821665	32	8	1-1/4"	1-1/2"	19	20	52	97	50	350	0,73	16

T = 0 °C...+110 °C (voda od 0,5°C do +110°C - brez pare / bez pare)

Termični varnostni ventil / Termički sigurnosni ventil

TSV 1395



art.	ident	EAN	DN	A	H	H1	H2	G	G1	Sw	T _{odp.}		
TSV 1395	127906.13_95	3830002825830	15	60	34,5	47,1	157,5	3/4"	1/2"	27	95	0,64	12

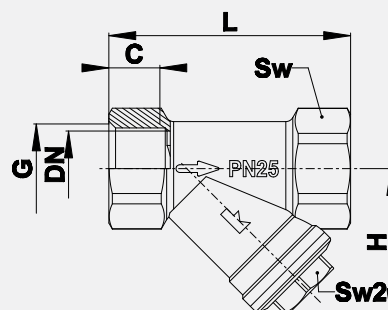
Todp. = 95°C



www.kovina.si

Lovilec nesnage za vodo / Hvatač nečistoća za vodu

LN 662 - LN 667

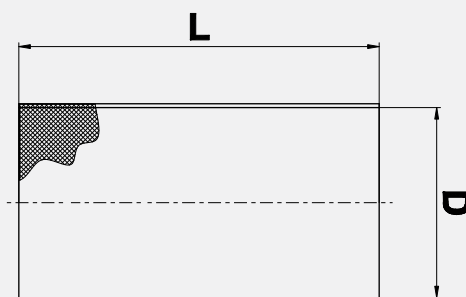


art.	ident	EAN	DN	PN	G	C	L	H	Sw1	Sw2	☐	Kv	👤	📦
LN 662	1420720	3830002825076	15	25	1/2"	15	68	37	25	22	0.5	3,1	0,17	25
LN 663	1430740	3830002825083	20	25	3/4"	16,3	80	46	32	24	0.5	6,3	0,28	25
LN 664	1440730	3830002825090	25	25	1"	19	90	55	41	25	0.5	10,4	0,51	20
LN 665	1450730	3838963428169	32	25	1-1/4"	14	93	62	47	32	0.5	16,5	0,61	16
LN 666	1460730	3838963428183	40	25	1-1/2"	16	105,5	68,5	54	36	0.5	27,4	0,84	8
LN 667	1470730	3838963428206	50	25	2"	17,5	124,5	83,2	67	46	0.5	36,7	1,42	4

T = -30 °C...+130 °C (voda 0,5°C do 95°C)

Sito za vodo / Sito za vodu

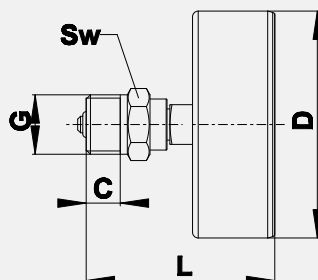
MLN-01 - MLN-03



art.	ident	EAN	DN	PN	D	L	☐	👤	📦
MLN-01	2421911R	3838963360940	15	20	15,3	35	0.5	0.004	50
MLN-02	2431911R	3838963360957	20	20	20	45	0.5	0.007	50
MLN-03	2441915R	3838963360964	25	20	25,8	47	0.5	0.009	50
MLN-04	2451911R	3830002828244	32	20	33,7	53,6	0.5	0.011	50
MLN-05	2461911R	3830002828312	40	20	40,8	58,7	0.5	0.014	50
MLN-06	2471911R	3830002828350	50	20	51,8	71,0	0.5	0.017	50

Termo manometer / Termo manometer

TM 670

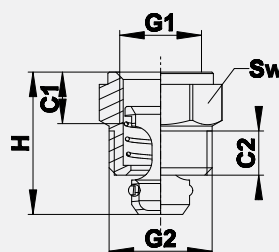


art.	ident	EAN koda	PN	G	C	D	L	Sw		
TM 670	1411110	3830002821832	4	1/2"	12	80	66,5	22	0.17	50

kl. ± 3%, P maks = 4 bar, T maks = 120°C

Ventil protipovratni / Ventil nepovratni

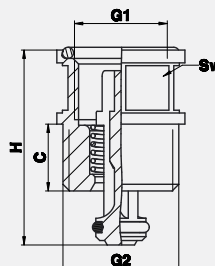
VP 620 - VP 621



art.	ident	EAN koda	PN	G1	G2	C1	C2	H	Sw		
VP 621	1410315	3830002820590	10	3/8"	1/2"	10,5	9	21	22	0.03	50

za vo 629, vo 631, vo 631-L

VP 630 - VP631



art.	ident.	EAN	PN	G1	G2	C	H	Sw		
VP 631	1410325	3838963427179	10	3/8"	1/2"	12	35	22	0.03	25
VP 630	1410326	3838963427186	10	3/8"	3/8"	12	35	22	0.03	25

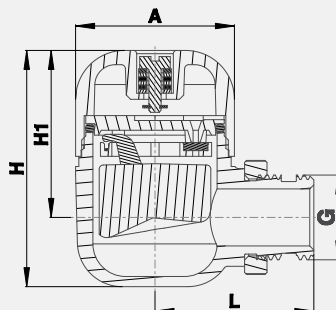
za vo 628, vo 630, vo 630-L



www.kovina.si

Odzračevalni ventil / Odzračni ventil

I11604 - I11604-W

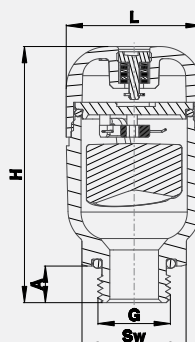


art.	EAN	G	L	A	H	H1		
I11604	9004174685514	1/2"	39	39	58	41	0,10	14
I11604-W	9004174685521	1/2"	39	39	58	41	0,10	14

T = 0 °C...+110 °C (voda 0,5°C do 110°C - brez pare / bez pare)

Odzračevalni ventil / Odzračni ventil

I11704 - I11704-W



art.	EAN	G	L	A	H	Sw		
I11704	9004174685538	1/2"	39	10,5	73,5	27	0,10	14
I11704-W	9004174685545	1/2"	39	10,5	73,5	27	0,10	14

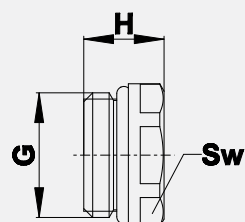
T = 0 °C...+110 °C (voda 0,5°C do 110°C - brez pare / bez pare)

*Čep zaporni, odzračevalec in komplet /
Čep zaporni, odzračni ventil i komplet*



www.kovina.si

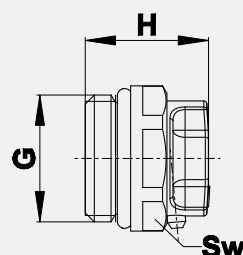
ČZ1001-D



art.	ident	EAN	PN	G	H	Sw		
ČZ 1001-D*	1900309	3830002825458	10	1/2"	12,5	22	0.02	500

T = 0 °C...+110 °C (voda 0,5°C do 110°C - brez pare / bez pare)

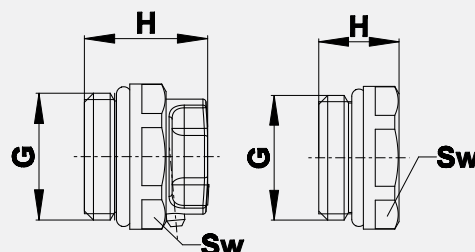
VO1002-D



art.	ident	EAN	PN	G	H	Sw		
VO 1002-D*	1900310	3830002825441	10	1/2"	20,2	22	0.02	500

T = 0 °C...+110 °C (voda 0,5°C do 110°C - brez pare / bez pare)

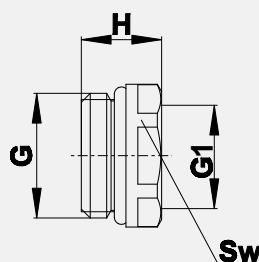
KPL ČZ+VO



art.	ident	EAN	PN	G	Sw		
KPL ČZ+VO*	1900300	3830002825106	10	1/2"	22	0.04	400

T = 0 °C...+110 °C (voda 0,5°C do 110°C - brez pare / bez pare)

ČR 1000-D

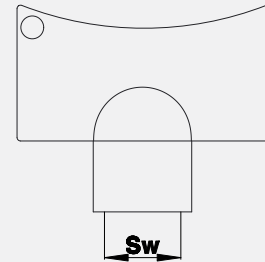


art.	ident	EAN	G	G1	Sw		
ČR 1000-D	1900302	3830002825113	1/2"	3/8"	22	0.03	500

T = 0 °C...+110 °C (voda 0,5°C do 110°C - brez pare / bez pare)

Ključ za VO / Ključ za VO

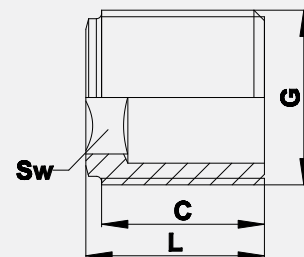
KLJUČ ZA VO



art.	ident	EAN	Sw		
KLJUČ za VO	1900304	3830002825137	5	0,03	168

Navojni priključek / Navojni priključak

NN-37 - NN-44



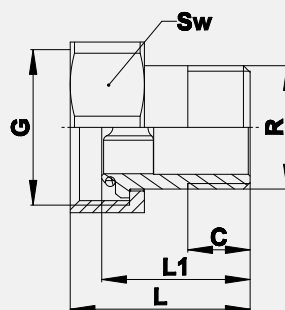
art.	ident	EAN	G	C	L	Sw		
NN-37*	2100810	3830002825557	1/4"	17	20	8	0,01	50
NN-38*	2110810	3830002825564	3/8"	17	20	10	0,02	50
NN-39*	2120810	3830002825571	1/2"	25	28	13	0,03	50
NN-40*	2130810	3830002825588	3/4"	25	28	17	0,04	50
NN-41*	2140810	3830002825595	1"	31	34	21	0,08	50
NN-42*	2150810	3830002825601	1-1/4"	32	25	27	0,13	50
NN-43*	2160810	3830002825618	1-1/2"	36	38	34	0,14	25
NN-44*	2170810	3830002825625	2"	40	42	43	0,23	25

Holandec euro konus / Holandska spojnica



www.kovina.si

HN 15E - NH 32E

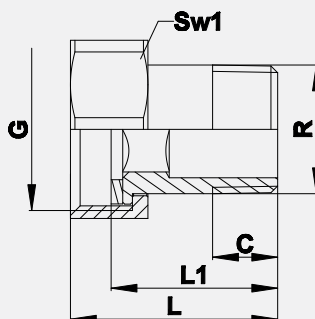


art.	ident	EAN	DN	R	G	C	L	L1	Sw		
HN 15E*	1900957	3838963363569	15	1/2"	3/4"	13,2	35	30,4	30	0,09	25
HN 20E*	1900958	3838963363576	20	3/4"	1"	14,5	41	35,9	37	0,14	25
HN 25E*	1900959	3838963363583	25	1"	1-1/4"	16,8	49	40	46	0,23	16
HN 32E*	1900960	3838963363590	32	1-1/4"	1-1/2"	19,1	51	42	52	0,29	16
NH 15E	1910957	3838963363637	15	1/2"	3/4"	13,2	35	30,4	30	0,09	25
NH 20E	1910958	3838963363644	20	3/4"	1"	14,5	41	35,9	37	0,14	25
NH 25E	1910959	3838963363651	25	1"	1-1/4"	16,8	49	40	46	0,23	16
NH 32E	1910960	3838963363668	32	1-1/4"	1-1/2"	19,1	51	42	52	0,29	16

* brez galvanske zaščite / bez galvanske zaščite

Holandec - plosko tesnenje / Hol.sp. - ravno brtoljenje

HN 15 - NH 50



art.	ident	EAN	DN	R	G	C	L	L1	Sw		
HN 15*	1900951	3838963363507	15	1/2"	3/4"	13,2	40	31,5	30	0,09	25
HN 20*	1900952	3838963363514	20	3/4"	1"	14,5	45	35,5	37	0,14	25
HN 25*	1900953	3838963363521	25	1"	1-1/4"	16,8	54	43	46	0,23	16
HN 32*	1900954	3838963363538	32	1-1/4"	1-1/2"	19,1	52	42	52	0,29	16
HN 40*	1900955	3838963363545	40	1-1/2"	1-3/4"	22	63	51	60	0,49	8
HN 50*	1900956	3838963363552	50	2"	2-3/8"	24	74	58	75	0,78	4
NH 15	1900923R	3830002825601	15	1/2"	3/4"	13,2	40	31,5	30	0,07	25
NH 20	1900924R	3830002825618	20	3/4"	1"	14,5	45	35,5	37	0,12	25
NH 25	1900925R	3830002825625	25	1"	1-1/4"	16,8	54	43	46	0,24	16
NH 32	1910954	3838963363606	32	1-1/4"	1-1/2"	19,1	52	42	52	0,29	16
NH 40	1910955	3838963363613	40	1-1/2"	1-3/4"	22	63	51	60	0,48	8
NH 50	1910956	3838963363620	50	2"	2-3/8"	24	74	58	75	0,78	4

* brez galvanske zaščite / bez galvanske zaščite

Rezervni deli / Rezervni dijelovi

Rezervni deli za MODUL / Rezervni dijelovi za MODUL

ročica / ručica	za art.
2126640R	KV 2102, KV 2103, KV 2122, KV 2123, KV 2162, KV 2163, KV 2502, KV 2503, KV 2522, KV 2523
2126641R	KV 2102M, KV 2103M, KV 2122M, KV 2123M, KV 2162M, KV 2163M, KV 2502M, KV 2503M, KV 2522M, KV 2523M
2146640R	KV 2104, KV 2105, KV 2124, KV 2125, KV 2164, KV 2165, KV 2504, KV 2505, KV 2524, KV 2525
2146641R	KV 2104M, KV 2105M, KV 2124M, KV 2125M, KV 2164, KV 2165, KV 2504M, KV 2505M, KV 2524M, KV 2525M, KV 268, KV 270, KV 269, KV 271
2166640R	KV 2106, KV 2107, KV 2126, KV 2127, KV 2166, KV 2167, KV 2506, KV 2507, KV 2526, KV 2527
2220641RR	KV 2142RA, KV 2143RA, KV 2542RA, KV 2543RA
2240641RR	KV 2144RA, KV 2145RA, KV 2544RA, KV 2545RA, KV 2268RA, KV 2270RA, KV 2269RA, KV 2271RA
2260641RR	KV 2146RA, KV 2147RA, KV 2546RA, KV 2547RA
2220641MR	KV 2142MA, KV 2143MA, KV 2542MA, KV 2543MA
2240641MR	KV 2144MA, KV 2145MA, KV 2544MA, KV 2545MA, KV 2268MA, KV 2270MA, KV 2269MA, KV 2271MA
2260641MR	KV 2146MA, KV 2147MA, KV 2546MA, KV 2547MA
2220641TRR	KV 2542TR, KV 2543TR
2240641TRR	KV 2144TR, KV 2145TR, KV 2544TR, KV 2545TR, KV 2288RA, KV 2290RA, KV 2289RA, KV 2145TM
2260641TRR	KV 2146TR, KV 2147TR, KV 2546TR, KV 2547TR
2220641TMR	KV 2142TM, KV 2143TM, KV 2542TM, KV 2543TM
2240641TMR	KV 2144TM, KV 2145TM, KV 2544TM, KV 2545TM, KV 2288MA, KV 2290MA, KV 2289MA, KV 2291MA
2260641TMR	KV 2146TM, KV 2147TM, KV 2546TM, KV 2547TM

termometer	za art.
2220651R	KV 2142TR, KV 2147TR, KV 2542TR, KV 2547TR, KV 2147TR, KV 2147TM, KV 2542TM, KV 2547TM

Rezervni deli za KV 40X / Rezervni dijelovi za KV 40X

ročica / ručica	za art.
2306615R	KV 402
2326615R	KV 403
2346615R	KV 403, KV 262DR, KV 263DR, KV 732DR, KV 733DR, KV 422DR, KV 423DR
2366615R	KV 406, KV 266DR, KV 267DR, KV 736DR, KV 737DR, KV 426DR, KV 427DR
2126628R	KV 402M, KV 403M
2144629R	KV 404M, KV 405M

izpust r.	za art.
2400610R	KV 402, KV 406, KV 402M, KV 405M

odzračni vent. / vent. odz.	za art.
2401911R	KV 402, KV 406, KV 402M, KV 405M

zaporni čep / čep zap.	za art.
2421158R	KV 402, KV 406, KV 402M, KV 405M

Rezervni deli za KV 10X / Rezervni dijelovi za KV 10X

ročica / ručica	za art.
2226611R	KV 100, KV 160, KV 180, KV 101, KV 161, KV 181
2126615R	KV 102, KV 103, KV 162, KV 163, KV 182, KV 183, KV 102DR, KV 103DR
2146610R	KV 104, KV 105, KV 164, KV 165, KV 184, KV 185, KV 104DR, KV 105DR
2166610R	KV 106, KV 166, KV 186, KV 107, KV 167, KV 187
2386610R	KV 108, KV 109
2106621R	KV 100M, KV 160M, KV 180M, KV 101M, KV 161M, KV 181M
2126620R	KV 102M, KV 162M, KV 182M, KV 103M, KV 163M, KV 183M
2146628R	KV 104M, KV 164M, KV 184M, KV 105M, KV 165M, KV 185M, KV 412



Montažni set za 1xx LIN / Montažni set za KV 1xx LIN

art.	za art.
1778101	KV 10xLIN 3M/MM/MOT
1778102	MV 3P xx+MP

Rezervni deli za KV 2xx / Rezervni dijelovi za KV 2xx

ročica / ručica	za art.
2223613R	KV 202, KV 203
2223612R	KV 212, KV 213

Rezervni deli KV MF / Rezervni dijelovi za KV MF

ročica / ručica	za art.
2240618R	KV MF 0030 RD, KV MF 0040 RD, KV MF 0050 RD
2240619R	KV MF 0030 MD, KV MF 0040 MD, KV MF 0050 MD

termometer / termometer za art.	
2240620R	KV MF 0030 RD, KV MF 0040 RD, KV MF 0050 RD
2240621R	KV MF 0030 MD, KV MF 0040 MD, KV MF 0050 MD

Rezervni deli KP 51x, KP 540 / Rezervni dijelovi za KP 51x, KP 540

ročica / ručica	za art.
2226628R	KP 512
2226628R	KP 513

nast. za cev / nast. za cijev za art.	
1900905R	KP 512
1900906R	KP 513

zapirni čep / čep zap.	za art.
1900937R	KP 512
1900937R	KP 513

Rezervni deli Pumpfix / Rezervni dijelovi za Pumpfix

ident	opis
2740945R	Montažni set razdelilnika / Pribor za montažu razdjelnika
3760032R	Set tesnil za povezavo razdelilnika in ČG DN25 / Set brtvi za priključak raz. i crpne grupe DN25
3760039R	Set tesnil za povezavo razdelilnika in ČGDN32 / Set brtvi za priključak raz. i crpne grupe DN32
2740908R	Set stranske izolacije razdelilnika / Set bočne izolacije razdjelnika
2740909R	Pokrov izolacije razdelilnika / Poklopac izolacije razdjelnika

Rezervni deli TO 101 / Rezervni dijelovi za TO 101

ident	opis
2220651H	Termometer za spodnjo in zgornjo mešalno enoto / Term. za donju i gornju jedinicu za miješanje



Voda



Voda



www.kovina.si

**Vsaka kapljica šteje. /
Svaka kapljica je važna.**





Membranski regulator tlaka je namenjen za reduciranje tlaka v vodovodnih in drugih inštalacijah, kjer niso prisotni agresivni in eksplozivni mediji.

Membranski regulator tlaka namijenjen je za smanjenje tlaka u vodovodnim i drugim instalacijama, gdje nisu prisutni agresivni i eksplozivni mediji.



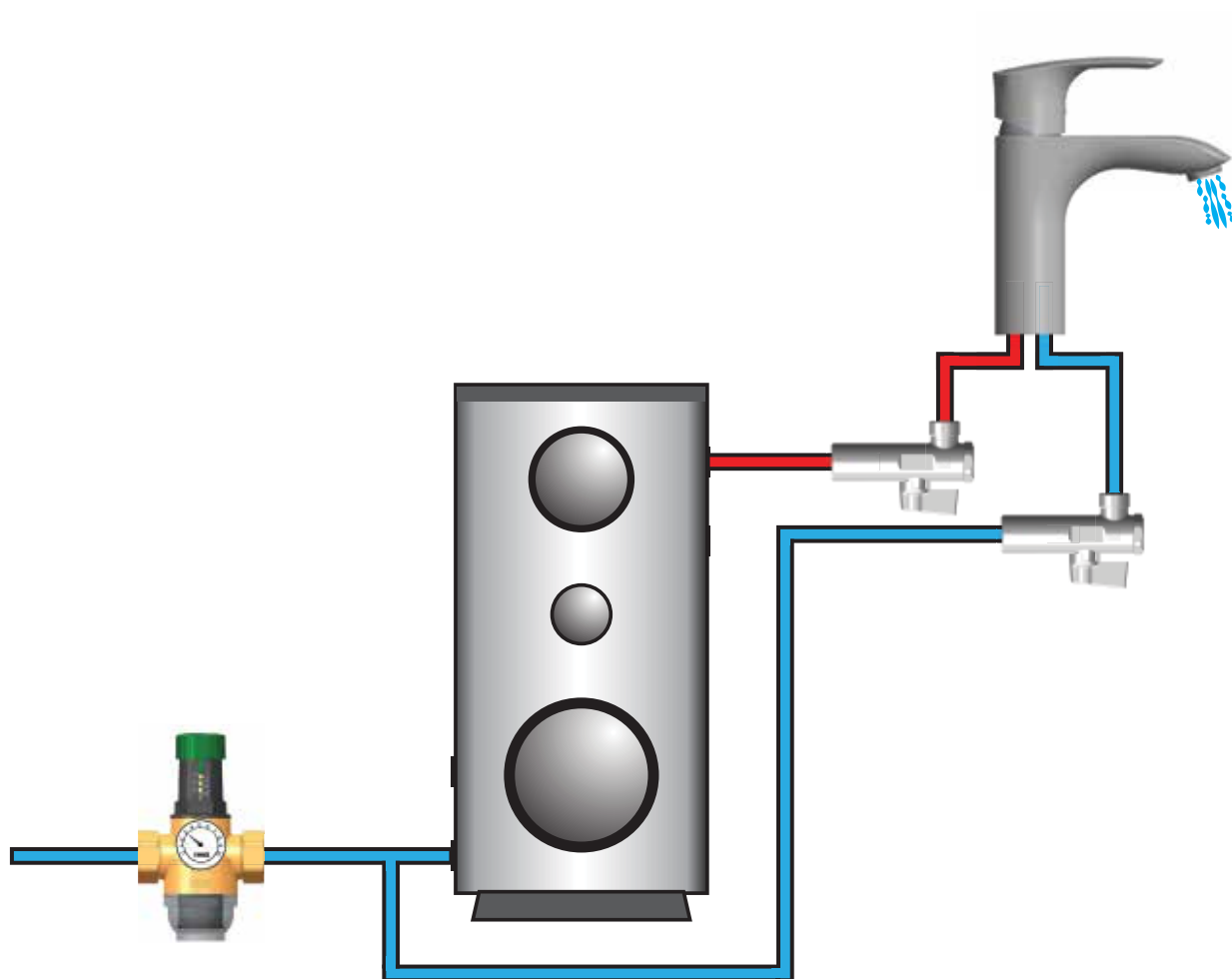
Regulator Regulator

voda

Izhodni tlak pri regulatorju je nastavljen in se ob spremembah vstopnega tlaka ne spreminja. Nastavlja se z vrtenjem zelene ročice. Vrtenje preko na skali regulatorja tlaka navedenih vrednosti lahko poškoduje ventil. Po vsaki novi nastavitvi izhodnega tlaka, je potrebno regulirani vod odpreti in zapreti. Priporoča se vzdrževanje s strani pooblaščenih inštalaterjev v skladu z normami DIN 1988. Večkrat letno je potrebno preveriti stanje filtra v regulatorju in ga po potrebi očistiti oz. zamenjati z novim.

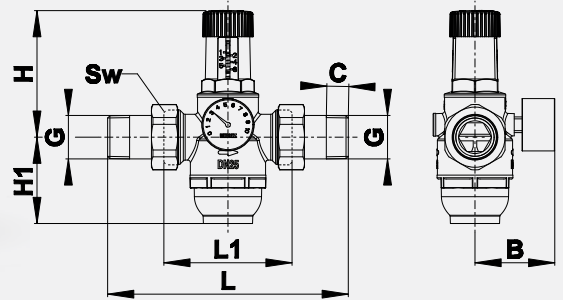
voda

Izlazni tlak regulatora je podesiv i ne mijenja se s promjenama ulaznog tlaka. Nastavlja se okretanjem zelene ručice. Okretanje preko vrijednosti naznačenih na skali regulatora tlaka može ošteti ventil. Nakon svake nove postavke izlaznog tlaka potrebno je otvoriti i zatvoriti regulirani vod. Preporuča se održavanje od strane ovlaštenog instalatera u skladu s normama DIN 1988. Potrebno je više puta godišnje provjeriti stanje filtra u regulatoru i po potrebi ga očistiti ili zamijeniti novim.



*Membranski regulator tlaka /
Membranski smanjivač tlaka*

RT 692 - RT 697



art.	ident	EAN	DN	PN	G	C	L	L1	B	H	H1	Sw		
RT 692	1268211	3838963424864	15	16	1/2"	13,2	147	84	67	98	66	30	0,75	6
RT 693	1268212	3838963424871	20	16	3/4"	14,5	155	84	67	98	66	37	0,90	6
RT 694	1268213	3838963424888	25	16	1"	16,8	185	98	67	98	66	46	1,19	6
RT 695	1268214	3838963425007	32	16	1 1/4"	19,1	204	120	77,5	156	100	52	2,28	4
RT 696	1268215	3838963425014	40	16	1 1/2"	22	224	122	77,5	156	100	60	2,72	4
RT 697	1268216	3838963425021	50	16	2"	24	252	136	77,5	156	100	75	3,49	4

Pizh = 1,5 ... 6 bar, Tmax = 40°C

Specifikacije:

Maksimalni vhodni tlak: 16 bar
 Razpon izhodnega tlaka: 1,5 - 6 bar
 Tovarniške nastavitve: 3 bar
 Maksimalna temperatura: 40°C
 Skala manometra: 0 - 10 bar
 Gostota filtra: 0,3mm

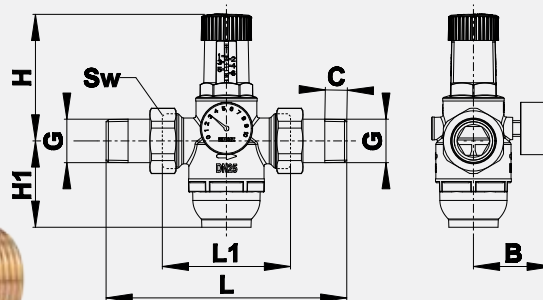
Tehnički podaci:

Maksimalni ulazni tlak: 16 bara
 Raspon izlaznog tlaka: 1,5 - 6 bar
 Tvorničke postavke: 3 bara
 Maksimalna temperatura: 40°C
 Manometarska skala: 0 - 10 bara
 Gustoća filtra: 0,3 mm

RT 692M - RT 697M



www.kovina.si



art.	ident	EAN	DN	PN	G	C	L	L1	B	H	H1	Sw	☺	📦
RT 692M	1268221	3838963426318	15	16	1/2"	13,2	147	84	67	98	66	30	0,75	6
RT 693M	1268222	3838963426325	20	16	3/4"	14,5	155	84	67	98	66	37	0,90	6
RT 694M	1268223	3838963426332	25	16	1"	16,8	185	98	67	98	66	46	1,19	6
RT 695M	1268224	3838963427681	32	16	1 1/4"	19,1	204	120	77,5	156	100	52	2,28	4
RT 696M	1268225	3838963427698	40	16	1 1/2"	22	224	122	77,5	156	100	60	2,72	4
RT 697M	1268226	3838963427704	50	16	2"	24	252	136	77,5	156	100	75	3,49	4

P1zh = 1,5 ... 6 bar, Tmax = 70°C

Specifikacije:

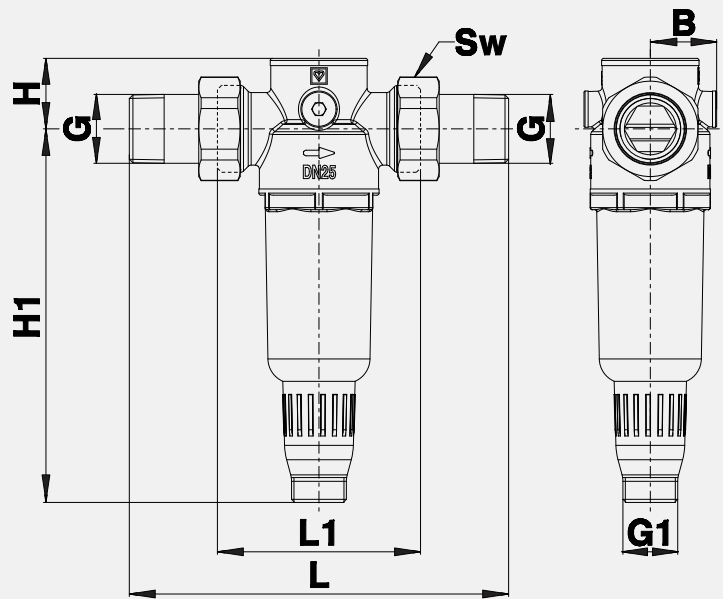
Maksimalni vhodni tlak: 16 bar
 Razpon izhodnega tlaka: 1,5 - 6 bar
 Tovarniške nastavitve: 3 bar
 Maksimalna temperatura: 70°C
 Skala manometra: 0 - 10 bar
 Gostota filtra: 0,3mm

Tehnički podaci:

Maksimalni ulazni tlak: 16 bara
 Raspon izlaznog tlaka: 1,5 - 6 bar
 Tvorničke postavke: 3 bara
 Maksimalna temperatura: 70°C
 Manometarska skala: 0 - 10 bara
 Gustoća filtra: 0,3 mm

Filter za pitno vodo / Filter za pitku vodu

FV 692 - FV 694



art.	ident	EAN	DN	PN	G	G1	L	L1	B	H	H1	Sw		
FV 692	1421741	3838963221159	15	16	1/2"	3/4"	147	84	32	34	180	30	0,7	4
FV 693	1431741	3838963221166	20	16	3/4"	3/4"	155	84	32	34	180	37	0,85	4
FV 694	1441742	3838963221173	25	16	1"	3/4"	185	98	32	34	180	46	1,13	4

T_{max} = 40°C

Filter za pitno vodo je namenjen za filtriranje vode, ki iz vodovodnega sistema prihaja do končnega uporabnika. Glavna prednost tega proizvoda je preprosto čiščenje filtra, ki se lahko v določenem času zamaši z nečistočami iz sistema. Čiščenje poteka z odvitjem zelenega plastičnega priključka na dnu filtra. Z odvitjem sprožimo izpiranje vode, ki iz površja filtra izpira nečistoče.

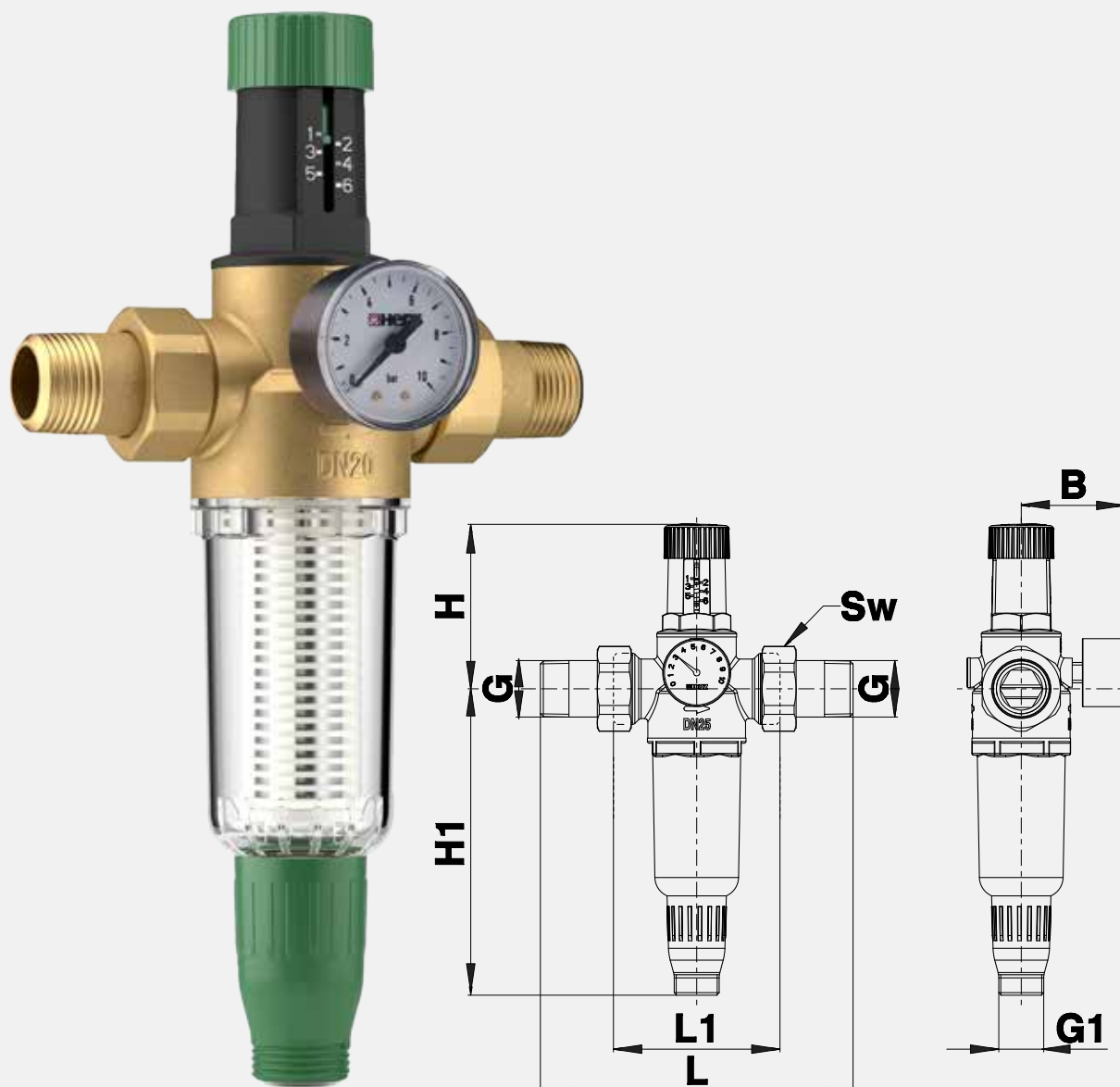
Filter za pitku vodu namijenjen je filtriranju vode koja teče iz vodoopskrbnog sustava do krajnjeg korisnika. Glavna prednost ovog proizvoda je jednostavno čišćenje filtra, kojeg u nekom trenutku mogu začepiti nečistoće iz sustava. Čišćenje se vrši odvrtnjem zelenog plastičnog priključka na dnu filtra. Odvijanjem, aktivirate ispiranje vode koja odvodi nečistoće s površine filtra.

*Filter za pitno vodo z regulatorjem /
Filter za pitku vodu s regulatorom*

RTF 692 - RTF 694



www.kovina.si



art.	ident	EAN	DN	PN	G	G1	L	L1	B	H	H1	Sw		
RTF 692	1421743	3838963221180	15	16	1/2"	3/4"	147	84	67	98	180	30	0,85	4
RTF 693	1431743	3838963221197	20	16	3/4"	3/4"	155	84	67	98	180	37	1	4
RTF 694	1441743	3838963221203	25	16	1"	3/4"	185	98	67	98	180	46	1,25	4

Pizh = 1,5 ... 6 bar, Tmax = 40°C

Filter za pitno vodo z regulatorjem je kombinacija regulatorja tlaka in filtra za pitno vodo. V tem proizvodu so združene najboljše funkcije teh dveh izdelkov: zanesljivo reduciranje tlaka ter preprosto čiščenje filtra. Ker je na zelen spodnji priključek mogoče priključiti izpustno cev, je čiščenje filtra omogočeno brez nepotrebne polivanja vode.

Filter za pitku vodu s regulatorom je kombinacija regulatorja tlaka i filtra pitke vode. Ovaj proizvod kombinira najbolje osobine ova dva proizvoda: pouzdano smanjenje tlaka i lako čišćenje filtra. Budući da se odvodno crijevo može spojiti na priključak za zeleno dno, čišćenje filtra je omogućeno bez nepotrebno izlivanja vode.

Krogelni ventili

Kuglasti ventili



S. 108

Krogelni ventil s polnim pretokom je armatura, ki se vgrajuje v cevne instalacije pitne vode.

Od armatur namenjenih za ogrevanje se razlikuje po drugačnem materialu medenine, ki je odporna proti razcinkanju, krogla pa ima na spodnji strani izvrtino, ki omogoča stalno izpiranje vode iz ventila. Tesnilo na vretenu je iz materiala, ki je higiensko neoporečen.

Področje je za temperaturo pitne vode do 85°C.

Kuglasti ventil s punim protokom je armatura koja se ugrađuje u cijevne instalacije vode za piće.

Razlikuje se od armatura za grijanje po drugoj vrsti mjedi, koja je otporna na odcinčavanje. Kugla ima na donjoj strani provrt koji omogućava stalno ispiranje vode iz ventila. Brtva na vretenu je higijenski besprijekorna.

Područje primjene je za vodu za piće do 85°C.



Krogelni ventil / Kuglasti ventil

Krogelni ventili se uporabljajo kot zapiralni priključki v inštalacijah za pitno vodo. Uporabljajo se tam, kjer mora biti tok medija zanesljivo zaprt. Dostavljiv je z dolgo siluminsko ročico ali z metuljčkom.

Kuglasti ventili se koriste kao zatvarači u instalacijama za pitku vodu. Koriste se gdje god protok medija mora biti sigurno zatvoren. Dostupan s dugačkom ručkom od silumina ili leptir ručicom.

Krogelni ventil s PPV / Kuglasti ventil s PPV

Krogelni ventil s protipovratnim ventilom ima funkcijo preprečevanja povratnega toka. Ventil se uporablja v sistemu s pitno vodo.

Kuglasti ventil s nepovratnim ventilom ima funkcijo sprječavanja povratnog toka. Upotreba u sustavu pitke vode.



Dvojna vrtna pipa / Dvostruka slavina za vrt

Krogelni ventil se uporablja kot izpustni ali odvodni ventil. Uporablja se v sistemih za pitno vodo. Vsebuje fiksen in izmenljiv priključek.

Kuglasti ventil se koristi kao ventil za ispušt ili odvod. Može se koristiti u sustavima pitke vode. Sadrži fiksni i odvojni priključak.

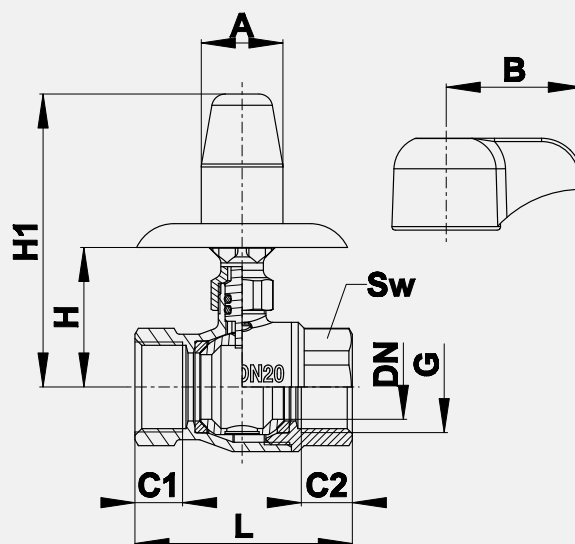
Mini krogelni ventil / Mini kuglasti ventil

Mini krogelni ventil je zaradi svojih majhnih dimenzij primeren za manjše prostore. Poleg tega ima ta ventil polirano ohišje, kar v sistemih predstavlja estetsko rešitev.

Mini kuglasti ventil je zbog svojih malih dimenzija pogodan za manje prostore. Osim toga, ima polirano kućište, koje u sustavima predstavlja estetsko rješenje.

Krogelni ventil podometni / Kuglasti ventil podžbukni

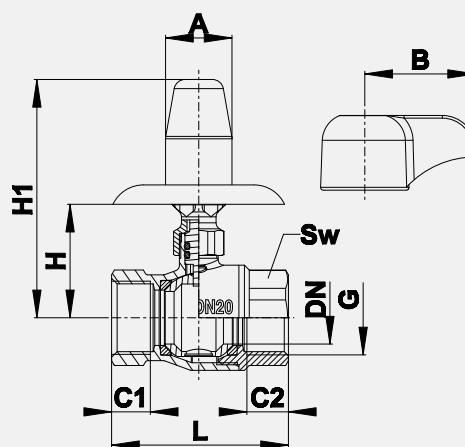
KV 202 - KV 203



art.	ident	EAN	DN	PN	G	C1	C2	L	A	H	H1	Sw		
KV 202	1229210	3830002820835	15	16	1/2"	15	13	59	24	25-40	85,1	25	0.230	25
KV 203	1239210	3830002820859	20	16	3/4"	15	15	65	24	30-45	86,1	32	0.345	25

T = -10 °C...90 °C (voda 0,5°C do 90°C)

KV 212 - KV 213

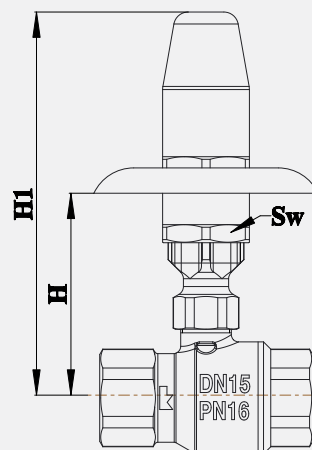
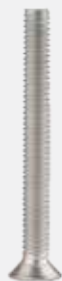


art.	ident	EAN	DN	PN	G	C1	C2	L	B	H	H1	Sw		
KV 212	1228210	3830002820873	15	16	1/2"	15	13	59	40	25-40	76,7	25	0.240	25
KV 213	1238210	3830002820897	20	16	3/4"	15	15	65	40	30-45	80,2	32	0.355	25

T = -10 °C...90 °C (voda 0,5°C do 90°C)



PPO 200



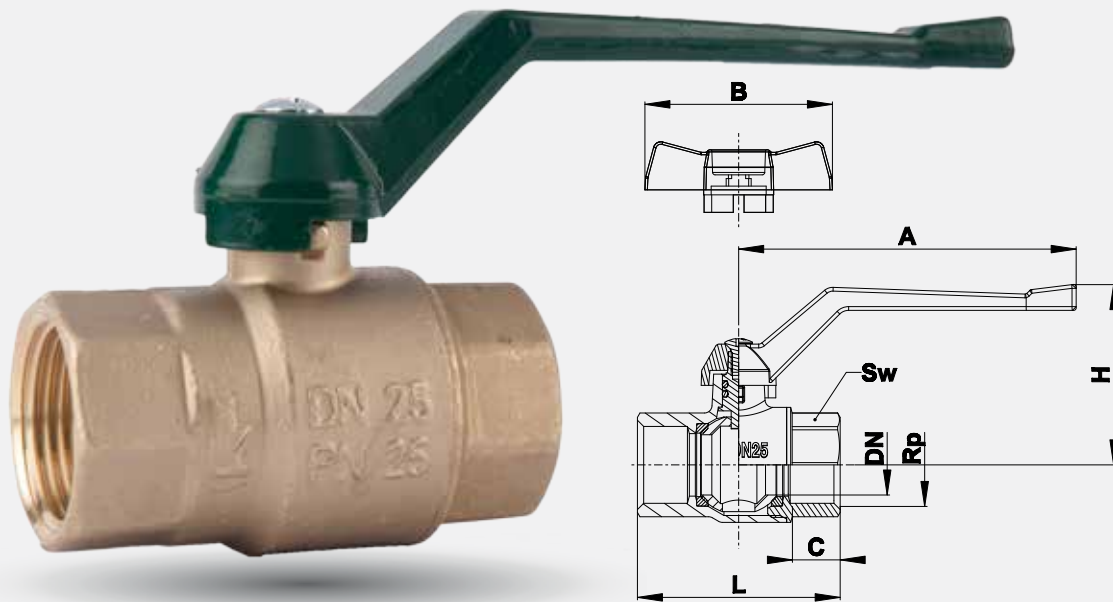
art.	ident	EAN	H	H1	Sw			
PPO 200	1931429	3830002828770	106	55-70	24	0,07	25	

Podaljšek osovine služi kot dodatna oprema za podometni ventil. Možnost podaljšanja osovine od 55 - 70 mm. Za: KV 202, KV 203, KV 212 in KV 213.

Produžetak za osovinu služi kao dodatna oprema za podžbukni ventil. Moguće produljenje osovine od 55-75 mm. Za: KV 202, KV 203, KV 212 i KV 213.

*Krogelni ventil za pitno vodo /
Kuglasti ventil za pitku vodu*

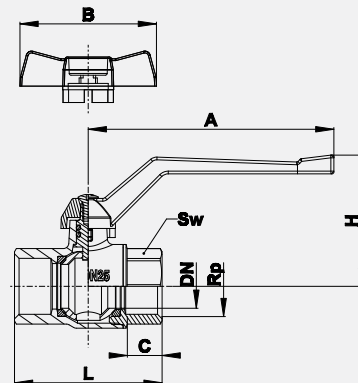
KV 602 - KV 607



art.	ident	EAN	DN	PN	Rp	C	L	A	H	Sw		
KV 602	1823120	3830002825496	15	25	1/2"	15	60	90	50	25	0,20	25
KV 603	1833120	3830002825502	20	25	3/4"	16,3	68	90	52	31	0,31	25
KV 604	1843120	3830002825519	25	25	1"	19,1	81	135	72	39	0,57	16
KV 605	1853120	3830002825526	32	25	1 1/4"	21,4	95	135	75	48	0,92	16
KV 606	1863120	3830002825533	40	25	1 1/2"	21,4	106	180	91	55	1,16	8
KV 607	1873120	3830002825540	50	25	2"	25,7	127	180	97	68	2,01	4

T maks.= 85°C

KV 602M - KV 605M



art.	ident	EAN	DN	PN	Rp	C	L	B	H	Sw		
KV 602M	1828120	3830002825953	15	25	1/2"	15	60	55	50	25	0,20	25
KV 603M	1838120	3830002825960	20	25	3/4"	16,3	68	55	52	31	0,31	25
KV 604M	1848120	3830002825977	25	25	1"	19,1	81	75	72	39	0,57	20
KV 605M	1858120	3830002825984	32	25	1 1/4"	21,4	95	75	75	48	0,92	16

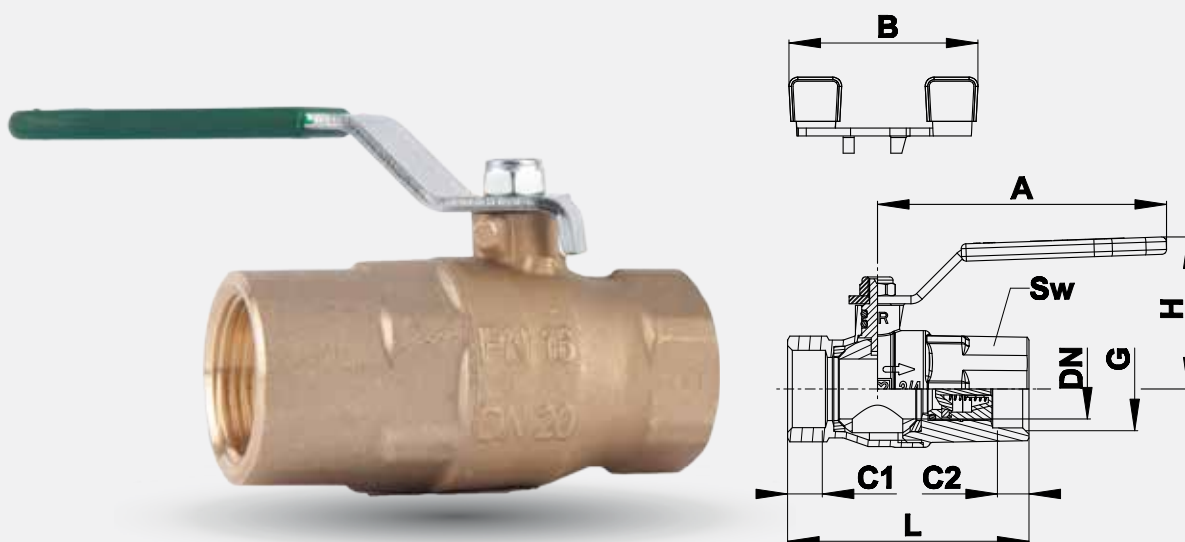
T maks.= 85°C

*Krogelni ventil s protipovratnim ventilom /
Kuglasti ventil s nepovratnim ventilom*



www.kovina.si

KV 622 - KV 623

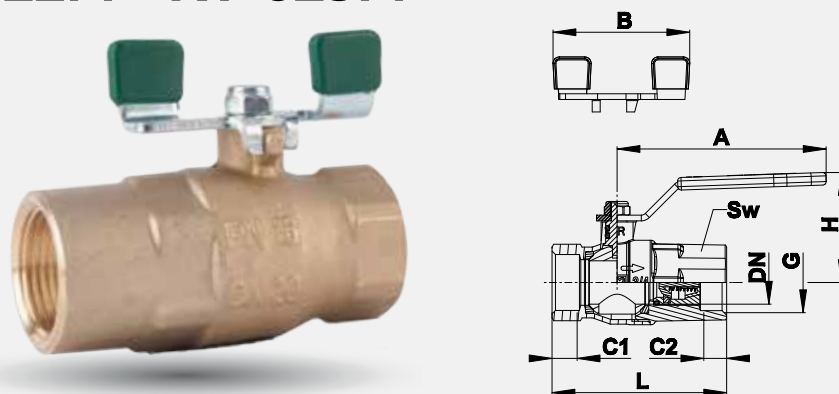


art.	ident	EAN	DN	PN	G	C1	C2	L	A	H	Sw		
KV 622	1222719	3838963365075	15	16	1/2"	10	10	68	90	45	25	0,22	25
KV 623	1232719	3838963365082	20	16	3/4"	10	10	77	90	48	31	0,38	25

T maks.= 85°C

Tlak odpiranja 0,02 bar, vložek iz POM
Tlak otvaranja 0,02 bar, uložak iz POM

KV 622M - KV 623M



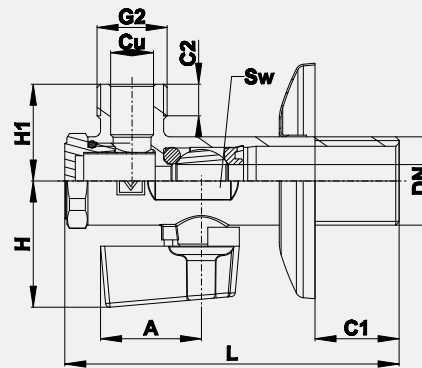
art.	ident	EAN	DN	PN	G	C1	C2	L	B	H	Sw		
KV 622M	1222709	3830002821931	15	16	1/2"	10	10	68	60	42	25	0,16	25
KV 623M	1232709	3830002821948	20	16	3/4"	11	10	77	60	44	31	0,36	25



T maks.= 85°C

Tlak odpiranja 0,02 bar, vložek iz POM
Tlak otvaranja 0,02 bar, uložak iz POM

*Krogelni ventil kotni za vodo - s filtrom /
Kuglasti ventil kutni za vodu - sa filterom*

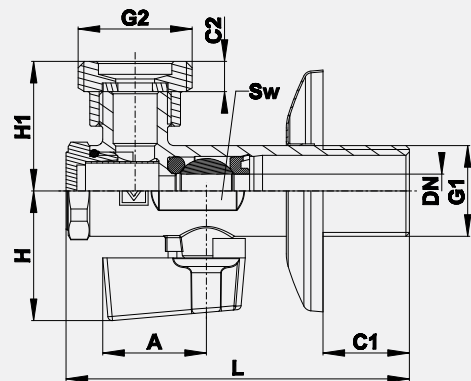
KV 553





art.	ident	EAN	DN	PN	G1	G2	C1	C2	L	A	H	H1	Sw	Cu		
KV 553	1223421	3830002824970	6	16	1/2"	3/8"	20	7,5	82	24	30	23	19	10	0.16	50

T = 0 °C...+90 °C

KV 554



art.	ident	EAN	DN	PN	G1	G2	C1	C2	L	A	H	H1	Sw	Cu		
KV 554	1223422	3830002824987	8	16	1/2"	3/4"	20	7	82	24	30	30	19	0.2	50	

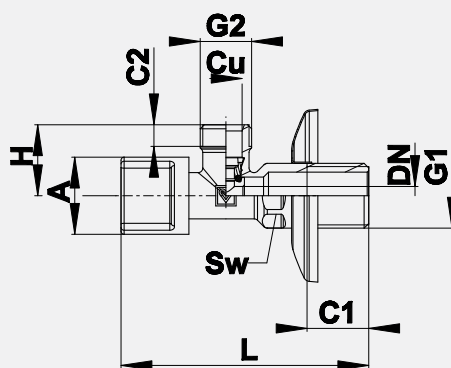
T = 0 °C...+90 °C

Krogelni ventil kotni za vodo / Kuglasti ventil kutni za vodu



www.kovina.si

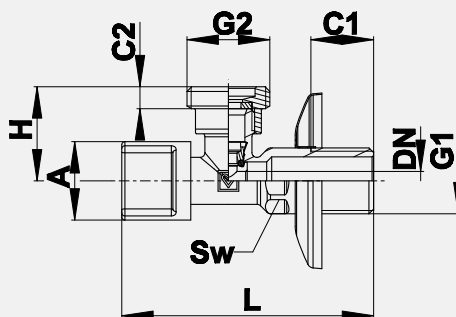
KV 550 - KV 551



art.	ident	EAN	DN	PN	G1	G2	C1	C2	L	A	H	Sw	Cu		
KV 550	1223412	3830002824949	6	16	1/2"	3/8"	20	7	80	26	23	19	10	0,1	50
KV 551	1223413	3830002824956	6	16	1/2"	1/2"	20	11,5	80	26	26	19	15	0,1	50

T = 0 °C...+90 °C

KV 552

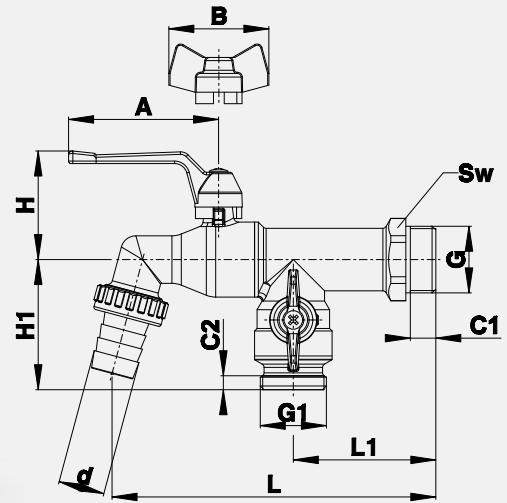


art.	ident	EAN	DN	PN	G1	G2	C1	C2	L	A	H	Sw		
KV 552	1223414	3830002824963	6	16	1/2"	3/4"	20	7	80	26	30	19	0,13	50

T = 0 °C...+90 °C

*Krogelni ventil vrtni z nastavkom za cev /
Kuglasti ventil vrtni s nastavkom za cijev*

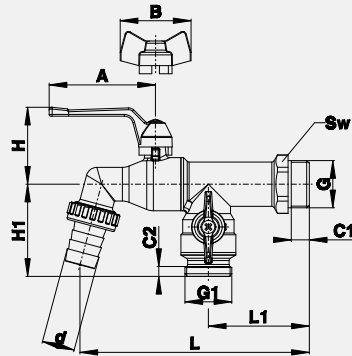
KP 532 - KP 533



art.	ident	EAN	DN	PN	G	G1	C1	C2	d	L	L1	A	H	H1	Sw		
KP 532	1221720	3838963446217	10	16	1/2"	3/4"	10,2	8,5	15	105	44	60	40	37	25	0,31	25
KP 533	1231720	3838963446224	15	16	3/4"	3/4"	10,2	5,6	19	130	57	60	44	52	30	0,43	25

T = 0 °C...+85 °C (voda 0,5 °C)

KP 532M - KP 533M

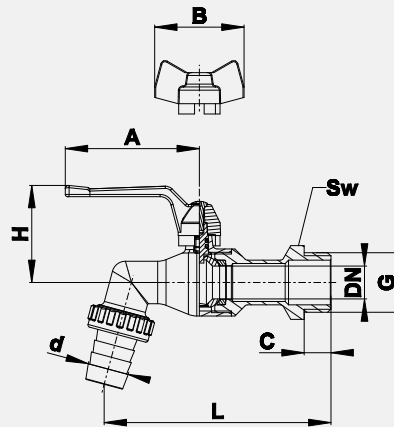


art.	ident	EAN	DN	PN	G	G1	C1	C2	d	L	L1	B	H	H1	Sw		
KP 532M	1222720	3838963446415	10	16	1/2"	3/4"	10,2	8,5	15	105	44	40	40	37	25	0,30	25
KP 533M	1232720	3838963446422	15	16	3/4"	3/4"	10,2	5,6	19	130	57	40	44	52	30	0,42	25

T = 0 °C...+85 °C (voda 0,5 °C)



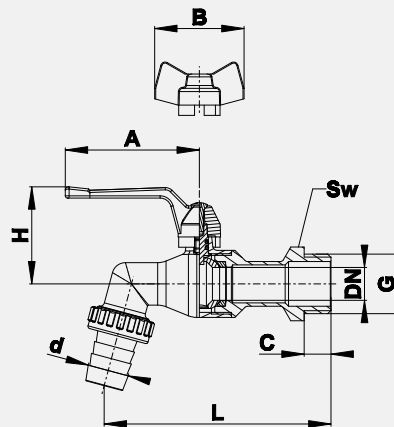
KP 502 - KP 503



art.	ident	EAN	DN	PN	G	C	d	L	A	H	Sw		
KP 502	1221710	3830002820071	10	16	1/2"	10,2	15	98	60	38	25	0,19	25
KP 503	1231710	3830002820088	15	16	3/4"	12	19	103	60	41	30	0,25	25

T = 0 °C...+85 °C (voda 0,5 °C)

KP 502M - KP 503M

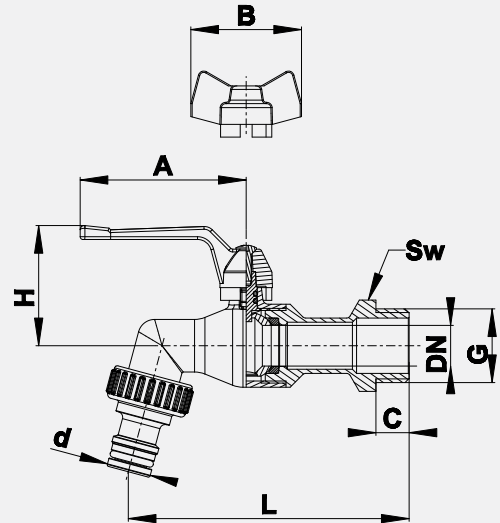


art.	ident	EAN	DN	PN	G	C	d	L	B	H	Sw		
KP 502M	1222710	3830002820095	10	16	1/2"	10,2	15	98	40	38	25	0,19	25
KP 503M	1232710	3830002820101	15	16	3/4"	12	19	103	40	41	30	0,25	25

T = 0 °C...+85 °C (voda 0,5 °C)

*Krogelni ventil vrtni z nastavkom za cev /
Kuglasti ventil vrtni s nastavkom za cijev*

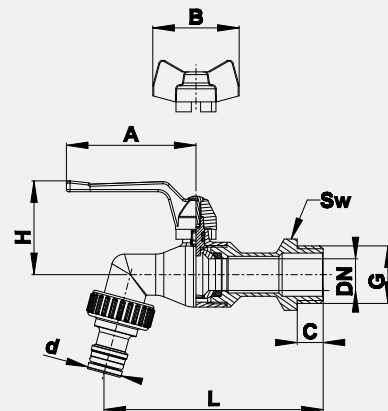
KP 502G - KP 503G



art.	ident	EAN	DN	PN	G	C	L	d	H	A	Sw		
KP 502G	1221711	3830002825403	10	16	1/2"	10,2	98	15	38	60	25	0,21	25
KP 503G	1231711	3830002825410	15	16	3/4"	12	103	19	41	60	30	0,26	25

T = 0 °C...+85 °C (voda 0,5 °C)

KP 502G M - KP 503G M



art.	ident	EAN	DN	PN	G	C	L	d	H	B	Sw		
KP 502GM	1221722	3830002825427	10	16	1/2"	10,2	98	15	38	40	25	0,21	25
KP 503GM	1231722	3830002825434	15	16	3/4"	12	103	19	41	40	30	0,26	25

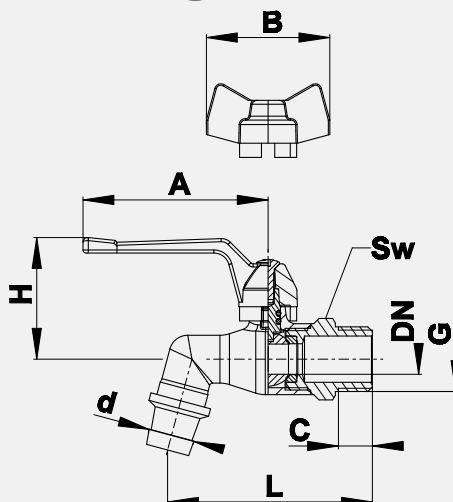
T = 0 °C...+85 °C (voda 0,5 °C)

Krogelni ventil - mini / Kuglasti ventil - mini



www.kovina.si

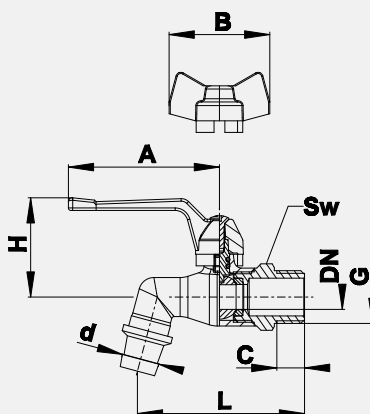
KP 510 - KP 522



art.	ident	EAN	DN	PN	G	C	d	L	A	H	Sw		
KP 510	1211711	3830002824307	8	16	3/8"	10,2	12	57	60	38	21	0,12	50
KP 522	1221713	3830002824338	10	16	1/2"	11	15	66	60	40	24	0,21	50

T = 0 °C...+85 °C (voda 0,5 °C)

KP 510M - KP 522M

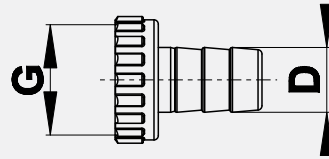


art.	ident	EAN	DN	PN	G	C	d	L	B	H	Sw		
KP 510M	1211712	3830002824314	8	16	3/8"	10,2	12	57	40	38	21	0,12	50
KP 522M	1221712	3830002824321	10	16	1/2"	11	15	66	40	40	24	0,21	25

T = 0 °C...+85 °C (voda 0,5 °C)

Nastavek za cev / Nastavak za cijev

NC-55R – NC-56R-2R

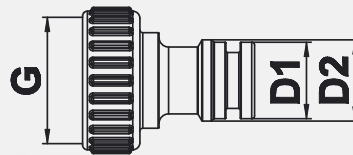


art.	ident	EAN	D	G		
NC-55R	1900934R	3830002823911	15	3/4"	0,02	50
NC-56R	1900935R	3830002823935	18	3/4"	0,04	50
NC-55-2R*	1910903R	3830002823928	15	3/4"	0,02	50
NC-56-2R*	1910904R	3830002823942	18	3/4"	0,04	50

T = 0 °C...+85 °C (voda 0,5 °C)

*Nikljan

NCG-55 – NCG-55R

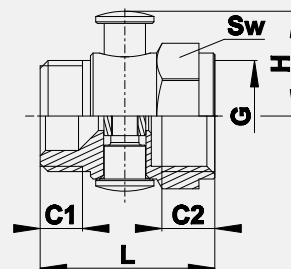


art.	ident	EAN	G	D1	D2		
NCG-55	2220812	3830002824017	3/4"	17	16	0,01	50
NCG-55R	2220812R	3838963361169	3/4"	17	16	0,01	1

T = 0 °C...+85 °C (voda 0,5 °C)

Ventil prha / Ventil tuš

VT 619



art.	ident	EAN	PN	G	L	Sw		
VT 619*	1620110	3830002821924	6	1/2"	33	24	0,07	50

T = 0 °C...+85 °C (voda 0,5 °C)



Rezervni deli / Rezervni dijelovi

Rezervni deli za RT / Rezervni dijelovi za RT

manometer / manometer	za art.
1401116R	RT 692, RT 693, RT 694, RT 695, RT 696, RT 697
filter/ filterar	za art.
2441916R	RT 692, RT 693, RT 694
2451916R	RT 695, RT 696, RT 697
pokrov filtra / poklopac filtera (PLASTIKA)	za art.
2440916R	RT 692, RT 693, RT 694
2450916R	RT 695, RT 696, RT 697
pokrov filtra / poklopac fil. (MEDENINA / MJED)za art.	za art.
2440920R	RT 692, RT 693, RT 694
2450915R	RT 695, RT 696, RT 697

Rezervni deli za KV 60x, KV 260X, KV55X / Rezervni dijelovi za KV 60x, KV 260X, KV 55X

ročica / ručica	za art.
2126616R	KV 602, KV 603
2226628R	KV 503M KV 502M
2146616R	KV 604, KV 605
2166616R	KV 606, KV 607
2126626R	KV 602M, KV 603M
2146632R	KV 604M, KV 605M
2203612R	KV 550, KV 551, KV 552
2216616R	KV 552, KV 554
adapter / adapter	za art.
2233212R	KV 552, KV 554
filter / filterar	za art.
2321911R	KV 552, KV 554



Plin

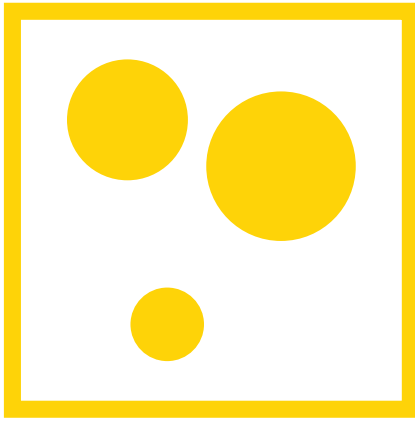




Plin

**Kakovost materiala, zanesljiva uporaba. /
Kvaliteta materijala, pouzdana upotreba.**





Krogelni ventili

Kuglasti ventili

S. 124

Krogelni ventil za plin je armatura s polnim pretokom, ki se vgrajuje v cevne, plinske instalacije nizkega tlaka v skladu z DVGW. Krogelni ventili za plin se uporabljajo kot zaporni element v plinskih inštalacijah za eksplozivne gorljive pline (zemeljski plin, naftni plin) do maksimalnega tlaka 500 kPa (5 bar) in za temperaturno območje od -20°C do +60°C – certificirano pri DVGW. Konstrukcija določenih krogelnih ventilov je zaradi standardnih dimenzij primerna tudi za splošno uporabo za vse vrste neagresivnih medijev (olje, zrak, voda...) za temperaturno območje od -20°C do +110°C (voda od 0,5°C do 110°C) in za delovne tlake do max 2500 kPa (25 bar). Posebna konstrukcija plinskega ventila omogoča dodatno varovanje v primeru požara. Krogelni ventili s TAS varnostnim elementom v primeru požara tesnijo najmanj eno uro pri temperaturi 925°C.

Kuglasta slavina za plin je armatura s punim protokom koja se ugrađuje u cjevovod, plinske instalacije niskog tlaka u skladu s DVGW. Kuglasti ventili za plin koriste se kao zaporni element u plinskim instalacijama za eksplozivne zapaljive plinove (prirodni plin, naftni plin) do maksimalnog tlaka od 500 kPa (5 bara) i za temperaturni raspon od -20°C do + 60°C – certificirano kod DVGW. Konstrukcija ovih kuglastih ventila, zbog standardnih dimenzija, također je pogodna za opću uporabu za sve vrste neagresivnih medija (ulje, zrak, voda ...) za temperaturni raspon od -20° C do + 110°C (voda od 0,5°C do 110°C) i za radne tlakove do max. 2500 kPa (25 bara). Posebna konstrukcija plinskih ventila osigurava dodatnu zaštitu u slučaju požara. Kuglasti ventili sa sigurnosnim elementom TAS, u slučaju požara, moraju biti nepropusni najmanje jedan sat kod temperature od 925°C.



Y filter / Y filter

Y filter za plin se uporablja v plinskih instalacijah po DVGW-TRGI, ki uporabljajo pline po tabeli G260 / I. Uporabljajo se v centralnih plinskih ogrevalnih sistemih in grelnikih vode.

Y plinski filter se koristi u plinskim instalacijama prema DVGW-TRGI, korištenjem plinova prema tablici G260 / I. Upotrebljavaju se u plinskim sustavima centralnog grijanja i grijača vode.



Izolirni kos / Izolacijski komad

Uporablja se predvsem v plinskih instalacijah po DVGW-TRGI, tabela G260/I, ogrevalnih sistemih in vodovodnih instalacijah. Izolirni kos se vgradi na vsak hišni priključek, ki je izveden z kovinskimi cevmi in priključki.

Uglavnom se koristi u plinskim instalacijama po DVGW-TRGI, tablica G260 / I, sustavi grijanja i vodovodne instalacije. Izolacijski dio se montira na svaki kućni priključak izveden metalnim cijevima i spojnica.



Krogelni ventil za plin / Kuglasti ventil za plin

Krogelni ventil za plin je armatura s polnim pretokom, ki se vgrajuje v cevne, plinske instalacije nizkega tlaka v skladu z DIN-DVGW.

Kuglasti ventil za plin je armatura s punim protokom, koja se ugrađuje u cijevne, plinske instalacije niskog tlaka u skladu s DIN-DVGW.



Krogelni ventil za plin / Kuglasti ventil za plin

Krogelni ventil za plin z varovalno ročko se uporablja kot zaporni ventil v plinski napeljavah pred končnimi porabniki. (plinski grelniki, bojlerji, peči...) v skladu z DVGW-TRGI 2008.

Kuglasti ventil za plin sa sigurnosnom ručicom koristi se kao zaporni ventil u plinskim instalacijama ispred potrošača (plinski grijači, bojleri, peći...) u skladu s DVGW-TRGI 2008



Plinski krogelni ventil se uporablja kot varovalni element v plinskih inštalacijah s funkcijo zapiranja in odpiranja. Na voljo so različne verzije (z varovalno ročko, TAS, zunanji ali notranji navoj, s holandskim priključkom)

Plinski kuglasti ventil se koristi kao zaštitni element u plinskim instalacijama s funkcijom zatvaranja i otvaranje. Dostupne su različite verzije (sa sigurnosnom ručkom, TAS, vanjski ili unutarnji navoj, s holender priključkom.)



TAS

Plin

TAS varnostni vložek.

Če temperatura okolice v primeru požara preseže 100 stopinj, se tesnilo v varnostnem vložku TAS stopi in sproži vzmet, ki jo drži zatič. Vzmet pritiska TAS vložek ob konus, kar prepreči pretok plina skozi ventil. Ventil lahko zadrži temperaturo do 950 stopinj, kar pomeni, da ostane zaprt minimalno 1 uro.

TAS

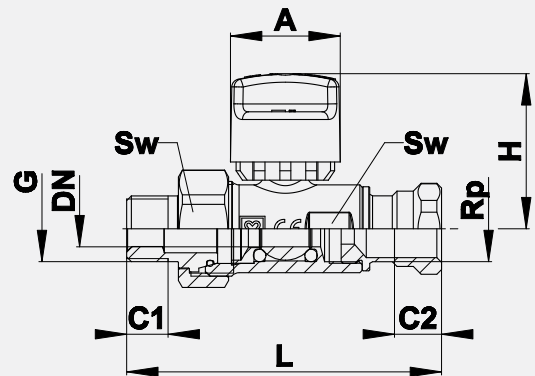
Plin

TAS sigurnosni umetak.

Ako je temperatura okolice večja od 100 stopnjeva u slučaju požara, brtva u sigurnosnom ulošku TAS se rastopi i oslobađa oprugu koju drži klin. Opruga pritišće TAS uložak duž konusa, koji sprječava protok plina kroz ventil. Ventil može držati temperaturo do 950 stopnjeva, što znači da ostaje zatvoren najmanje 1 sat.

*Krogelni ventil za plin z varovalno ročko K900T, K900 /
Kuglasti ventil za plin sa sig. ručicom K900T, K900*

KV 3120 - KV 3140

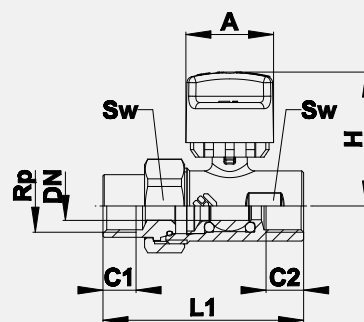


art.	ident	EAN	DN	MOP	PN*	Rp	G	C1	C2	L	A	H	Sw		
KV 3121	1324170	3838963361565	15	5	1	1/2"	1/2"	13,2	13,2	100	35	46	34	0,32	25
KV 3120	1324173	3838963361534	15	5	1	1/2"	-	13,2	13,2	100	35	46	34	0,33	25
KV 3130	1334173	3838963361541	20	5	1	3/4"	-	16,3	14,5	112	35	49	41	0,43	25
KV 3140	1344173	3838963361558	25	5	1	1	-	19,1	19,1	130	35	52	48	0,72	16

T = -20 °C...+60 °C

*HTB 925°C - ognjevarno / temperaturno otporno (60 min)

KV 3123 - KV 3122



art.	ident	EAN	DN	MOP	PN*	Rp	G	C1	C2	L	A	H	Sw		
KV 3123*	1324169	3838963361589	15	5	1	1/2"	1/2"	13,2	15	80	35	46	34	0,29	25
KV 3122*	1324171	3838963361572	15	5	1	1/2"	-	13,2	15	80	35	46	34	0,30	25

T = -20 °C...+60 °C

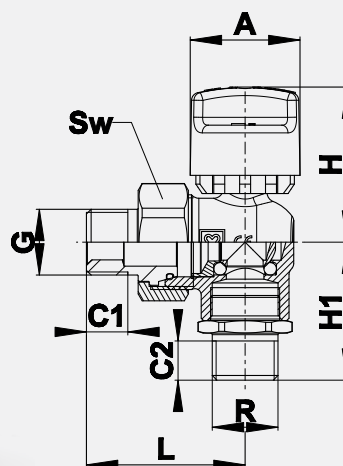
*HTB 650 °C - ognjevarno / temperaturno otporno (30 min)

*Krogelni ventil za plin z varovalno ročko K910T, K910 /
Kuglasti ventil za plin sa sig. ručicom K910T, K910*



www.kovina.si

KV 3221 - KV 3240

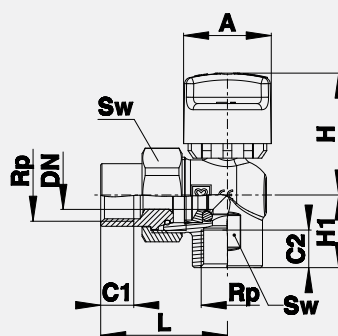


art.	ident	EAN	DN	MOP	PN*	G	Rp	R	C1	C2	L	A	H	H1	Sw		
KV 3221*	1324160	3838963361626	15	5	1	1/2"	-	1/2"	13,2	12,5	51	35	46	44	34	0,31	25
KV 3220*	1324163	3838963361596	15	5	1	-	1/2"	1/2"	13,2	12,5	51	35	46	44	34	0,31	25
KV 3230*	1334163	3838963361602	20	5	1	-	3/4"	3/4"	16,3	14	57	35	49	49	41	0,45	25
KV 3240*	1344163	3838963361619	25	5	1	-	1"	1"	19,1	17	70	35	52	57	48	0,74	16

T = -20 °C...+60 °C

*HTB 925 °C - ognjevarno / temperaturno otporno (60 min)

KV 3223 - KV 3222



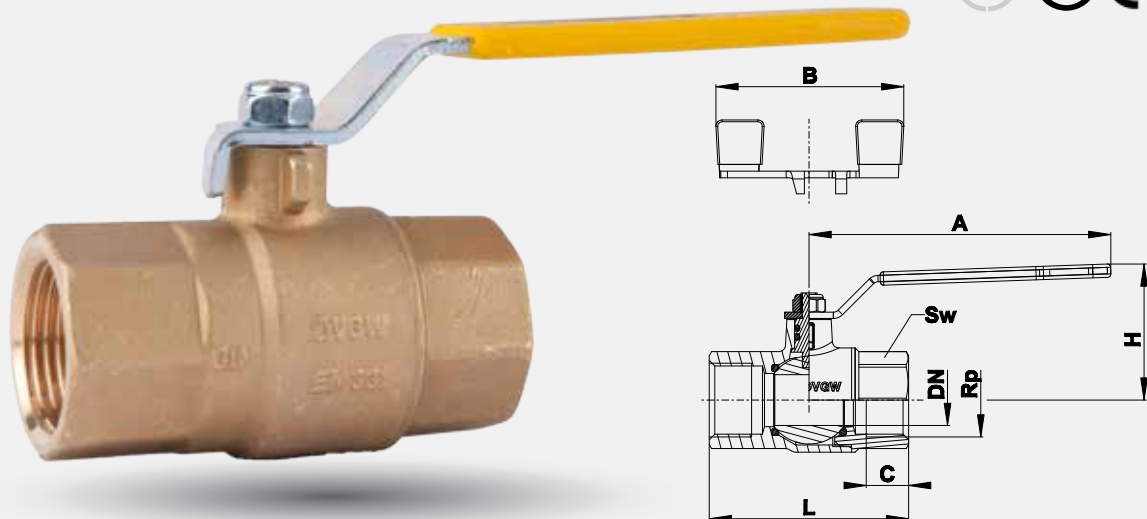
art.	ident	EAN	DN	MOP	PN*	Rp	G	C1	C2	L	A	H	H1	Sw		
KV 3223*	1324159	3838963361640	15	5	1	1/2"	1/2"	13,2	15	51	35,0	46,0	29	34	0,31	25
KV 3222*	1324161	3838963361633	15	5	1	1/2"	-	13,2	15	51	35,0	46,0	29	34	0,31	25

T = -20 °C...+60 °C

*HTB 650 °C - ognjevarno / temperaturno otporno (30 min)

Krogelni ventil za plin DVGW tip K950, K950M / Kuglasti ventil za plin DVGW tip K950, K950M

KV302 - KV 307

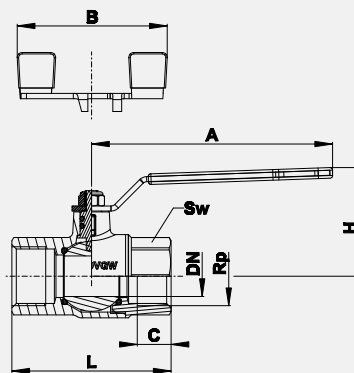


art.	ident	EAN	MOP	DN	PN*	Rp	C	L	A	H	Sw		
KV 302	1323110K	3830002821238	5	15	1	1/2"	15	75	90	43	26	0,28	25
KV 303	1333110K	3830002821252	5	20	1	3/4"	16,3	80	90	47	32	0,39	25
KV 304	1343110K	3830002821276	5	25	1	1"	19,1	90	135	72	41	0,72	20
KV 305	1353110K	3830002821290	5	32	1	1 1/4"	21,4	110	135	75	50	1,17	16
KV 306	1363110K	3830002821313	5	40	1	1 1/2"	21,4	120	180	82	55	1,83	8
KV 307	1373110K	3830002821337	5	50	1	2"	25,7	140	180	89	70	3,00	4

T = -20 °C...+60 °C

*HTB 650°C - ognjevarno / temperaturno otporno (30 min)

KV 302M - KV 305M



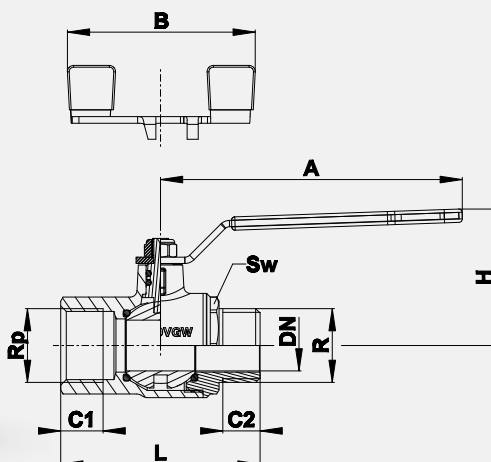
art.	ident	EAN	MOP	DN	PN*	Rp	C	L	B	H	Sw		
KV 302M	1323111	3830002825274	5	15	1	1/2"	15	75	60	43	26	0,27	25
KV 303M	1333112	3830002824871	5	20	1	3/4"	16,3	80	60	47	32	0,39	25
KV 304M	1343112	3830002824888	5	25	1	1"	19,1	90	85	72	41	0,72	20
KV 305M	1353112	3830002824895	5	32	1	1 1/4"	21,4	110	85	75	50	1,17	16

T = -20 °C...+60 °C

*HTB 650°C - ognjevarno / temperaturno otporno (30 min)

*Krogelni ventil za plin DVGW tip K950, K950M /
Kuglasti ventil za plin DVGW tip K950, K950M*

KV 302R - KV 307R

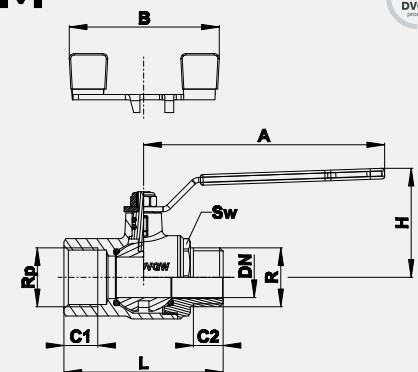


art.	ident	EAN	MOP	DN	PN*	Rp-R	C1	C2	L	A	H	Sw		
KV 302R*	1323158	3830002820927	5	15	1	1/2"	15	13,2	75	90	47	26	0,27	25
KV 303R*	1333158	3830002820934	5	20	1	3/4"	16,3	14,5	80	90	49	32	0,39	25
KV 304R*	1343158	3830002820941	5	25	1	1"	19,1	16,8	90	135	66	41	0,72	20
KV 305R*	1353158	3830002820958	5	32	1	1 1/4"	21,4	19,1	110	135	69	50	1,17	16
KV 306R*	1363158	3830002820965	5	40	1	1 1/2"	21,4	19,1	120	180	85	55	1,83	8
KV 307R*	1373158	3830002820972	5	50	1	2"	25,7	23,4	137	180	90	70	3,00	4

T = -20 °C...+60 °C

*HTB 650°C - ognjevarno / temperaturno otporno (30 min)

KV 302M - KV 305M



art.	ident	EAN	MOP	DN	PN*	Rp-R	C1	C2	L	B	H	Sw		
KV 302R M*	1323168	3830002821535	5	15	1	1/2"	15	13,2	75	60	47	26	0,27	25
KV 303R M*	1333168	3830002821542	5	20	1	3/4"	16,3	14,5	80	60	49	32	0,39	25
KV 304R M*	1343168	3830002821559	5	25	1	1"	19,1	16,8	90	85	66	41	0,72	20
KV 305R M*	1353168	3830002821566	5	32	1	1 1/4"	21,4	19,1	110	85	69	50	1,17	16

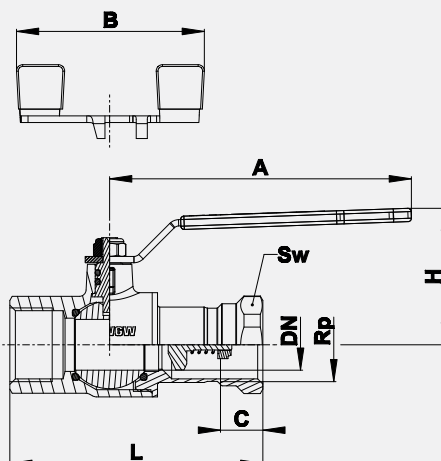
T = -20 °C...+60 °C

*HTB 650°C - ognjevarno / temperaturno otporno (30 min)



*Krogelni ventil za plin DVGW tip K970, K970M /
Kuglasti ventil za plin DVGW tip K950, K950M*

KV 302TAS - KV 304TAS

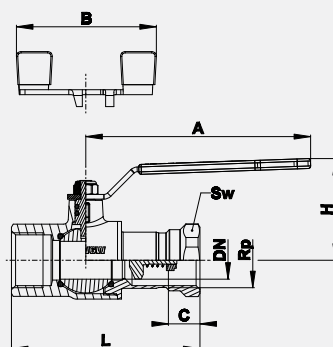


art.	ident	EAN	MOP	DN	PN*	Rp	C	L	A	H	Sw		
KV 302TAS*	1323150	3830002820989	5	15	1	1/2"	15	98	90	45	26	0,40	25
KV 303TAS*	1333150	3830002820996	5	20	1	3/4"	16,3	107	90	49	32	0,60	25
KV 304TAS*	1343150	3830002821009	5	25	1	1"	19,1	133	135	66	41	1,25	20

T = -20 °C...+60 °C

*HTB 925°C - ognjevarno / temperaturno otporno (60 min)

KV 302M - KV 305M



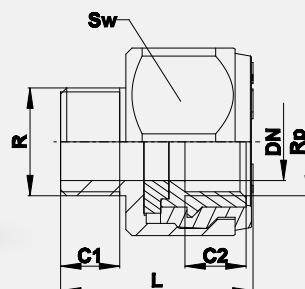
art.	ident	EAN	MOP	DN	PN*	Rp	C	L	B	H	Sw		
KV 302TAS M*	1323152	3830002825373	5	15	1	1/2"	15	98	60	45	26	0,40	25
KV 303TAS M*	1333152	3830002825380	5	20	1	3/4"	16,3	107	60	49	32	0,60	25
KV 304TAS M*	1343152	3830002825397	5	25	1	1"	19,1	133	85	66	41	1,25	20

T = -20 °C...+60 °C

*HTB 925°C - ognjevarno / temperaturno otporno (60 min)

Izolirni kos / Izolacijski element

IM 1

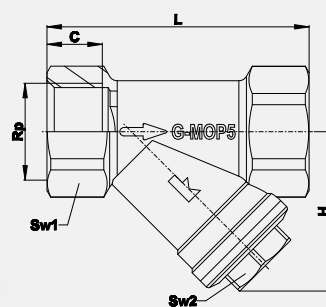


art.	ident	EAN	DN	PN	Rp	R	C1	C2	L	Sw	📦	📦
IM 1	1903001	3830002821399	20	5	3/4"	3/4"	16	15	45	46	0,25	50

T = -20 °C...+60 °C

Filter Y za plin / Filter Y za plin

FP 319 - FP 321

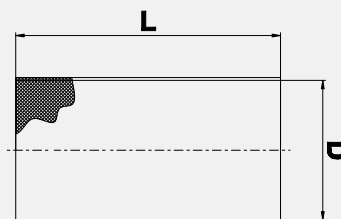


art.	ident	EAN	DN	PN	Rp	C	L	Sw1	Sw2	H	Kvp	📦	📦	📦
FP 319	1320810	3830002820019	15	5	1/2"	15	68	25	22	37	0,050	0,05	0,17	25
FP 320	1330810	3830002820026	20	5	3/4"	16,3	80	32	24	46	0,050	0,05	0,28	25
FP 321	1340810	3830002820033	25	5	1"	19	90	41	25	55	0,050	0,05	0,54	20

T = -20 °C...+60 °C

Sito za plin / Sito za plin

MFP-01 - MFP-03



art.	ident	EAN koda	PN	D	L	📦	📦	📦
MFP-01	2321921R	3838963360971	5	15,3	35	0.050	0.004	50
MFP-02	2331921R	3838963360988	5	20	45	0.050	0.007	50
MFP-03	2341921R	3838963360995	5	25,8	47	0.050	0.009	50

T = -20 °C...+60 °C

Sito za plin / Sito za plin



Rezervni deli / Rezervni dijelovi

Rezervni deli za KV 30x, KV 30xTAS / Rezervni dijelovi za KV 30x, KV 30xTAS

ročica / ručica	za art.
2306610R	KV 300, KV 301, KV 300R, KV 301R
2326610R	KV 302, KV 303, KV 302R, KV 303R
2346610R	KV 304, KV 305, KV 304R, KV 305R
2366610R	KV 306, KV 307, KV 306R, KV 307R
2126629R	KV 300M, KV 301M, KV 300R M, KV 301R M,
2126629R	KV 302M, KV 303M, KV 302R M, KV 303R M, KV 302 TAS M, KV 303TAS M
2144630R	KV 304M, KV 305M, KV 304RM, KV 305RM, KV 304TAS M
2326630R	KV 302TAS, KV 303TAS
2346630R	KV 304TAS



HERZ d.o.o.

Grmaška cesta 3
1275 Šmartno pri Litiji
T: +386 (0)1 896 21 02
F: +386 (0)1 896 21 40
E: info@herz.si
W: www.kovina.si

