

Conski ventil HERZ

Kompaktni krogelni ventil za nadzor smeri pretoka



Conski ventil HERZ

☑ Pregled

Kompaktna zasnova krogličnega ventila, motorni pogon z 12s preklopnim časom za vrtenje med conama A/B, 0% stopnja puščanja med conami, izvedba z zunanjim navojem ali z direktnim priklpom, motorni pogon z napetostjo 230 V ali 24 V.



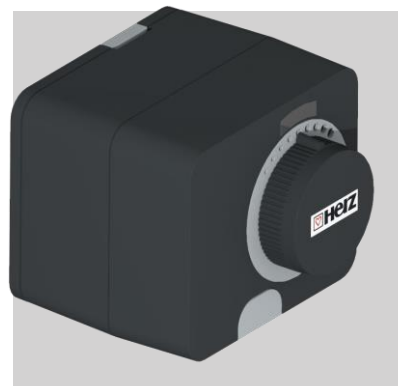
☑ Tehnični podatki – Krogelni ventil

Nazivni tlak:	PN 10
Dimenzije:	DN 20 / DN 25 / DN32
Najvišja delovna temperatura:	110 °C
Min. delovna temperatura:	0 °C (voda 0,5 °C)
Delovni kot hoda (obrat):	90°
Odpiralni moment (pri PN10):	≤ 5 Nm
Stopnja puščanja:	0%
Stranski priključki:	Direktni priključki (22 / 28 / 35) Zunanjim navoj (ISO 228-1) – plosko tesnenje



☑ Tehnični podatki - Motorni pogon

Način delovanja :	Dvotočkovni
Napetost:	230 V ali 24 V AC/DC
Čas delovanja motorja - preklp:	12 s / 90°
Pomožno stikalo:	Na voljo so različice s stikalom AUX ali brez njega



☑ Prednosti vgrajenih komponent

1. Hitra odzivnost, energetska učinkovitost

Conski ventili HERZ so opremljeni z učinkovitimi motornimi pogoni in se ponašajo z izjemnim preklpom položaja za 90° v samo 12 sekundah. Ta hiter odziv pomeni optimalno zmogljivost sistema in varčevanje z energijo, kar zagotavlja, da vaš sistem ves čas deluje z največjo učinkovitostjo.

2. Prilagojeno vašim potrebam

Izbirate lahko med vrsto motornih pogonov, ki so na voljo v različicah 230 V AC in 24 V AC/DC, z nastavljivimi pomožnimi stikali ali brez njih. Naši motorni pogoni se brez težav povezujejo z našimi ventili, zahvaljujoč posebej zasnovanemu modulu za hitro montažo, kar omogoča brezskrbno namestitvev in vzdrževanje.



3. Brezkompromisna kakovost

Kroglični ventili HERZ so izdelani iz visokokakovostne medenine in zagotavljajo dolgo življenjsko dobo in zanesljivost. Zaradi enakih vrednosti kvs pri različicah AB-A in AB-B lahko zaupate v zanesljivo delovanje ne glede na uporabo.

4. Vsestranska velikost

Naši ventili od DN 20 do DN 32 izpolnjujejo različne systemske zahteve ter zagotavljajo združljivost in prilagodljivost pri načrtovanju. Naši ventili zagotavljajo največjo prilagodljivost, saj so na voljo z možnostjo izbire koncev z zunanjim navojem ali s direktnimi priklopi.

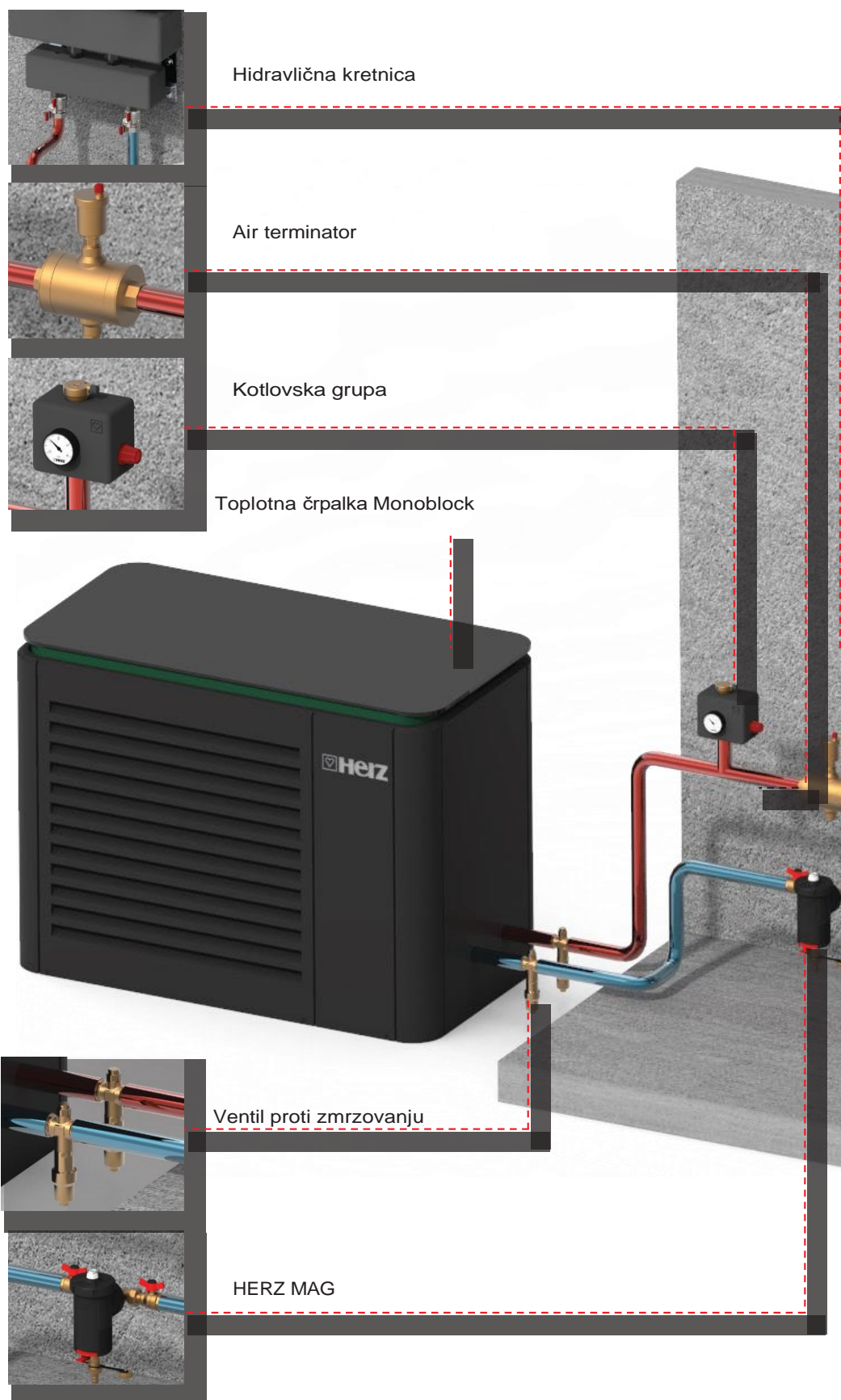
☑ Prednosti

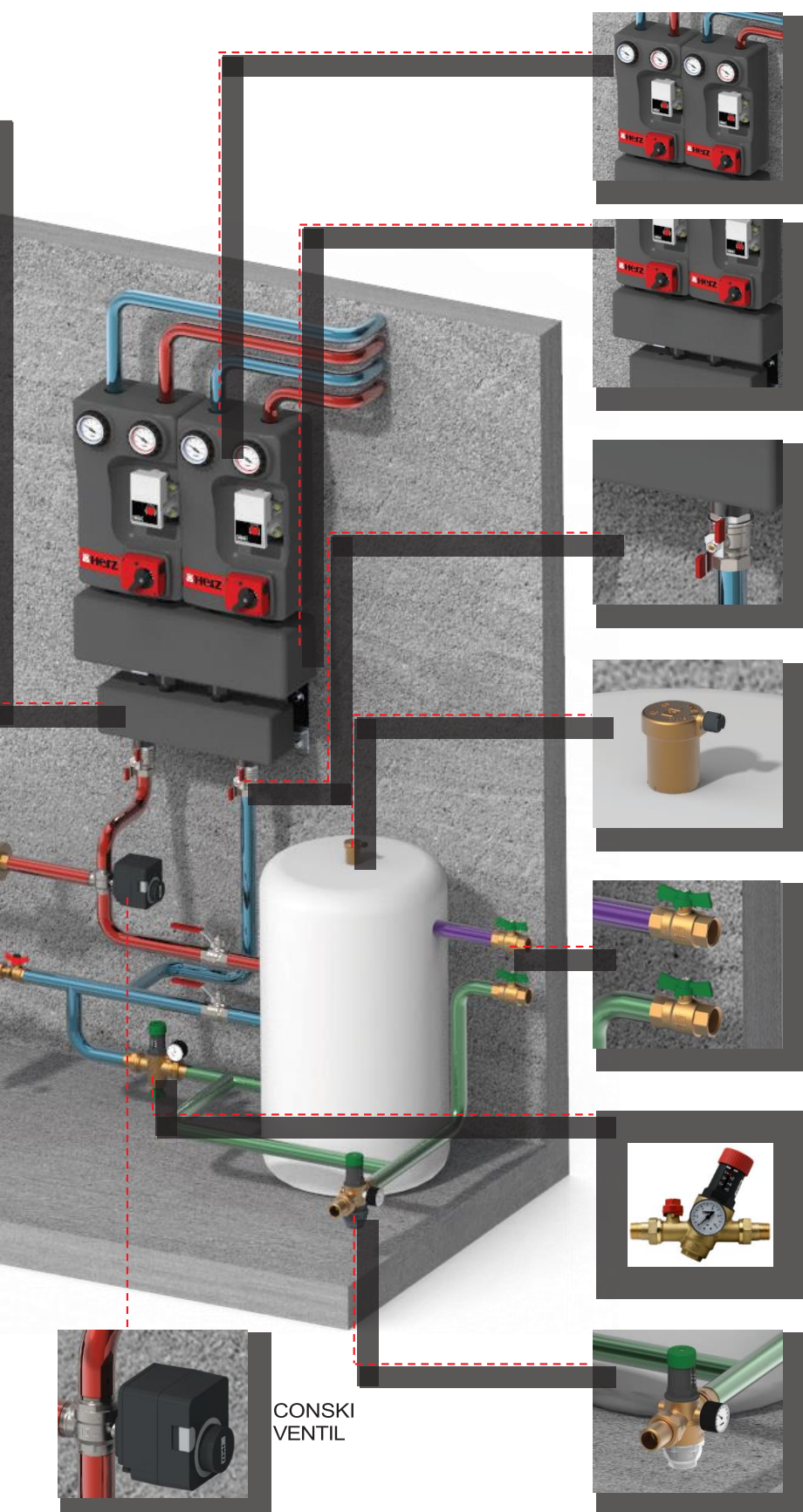
- ☑ Lahko se uporablja v hladilnih ali ogrevalnih sistemih
- ☑ Motorni pogon s preklpnim časom 12 s
- ☑ Na voljo z zunanjim navojem ali s kompresijskimi konci
- ☑ Motorni pogon je na voljo s pomožnim stikalom

- ☑ Ohišje in krogla sta izdelana iz medenine
- ☑ Kompaktna zasnova
- ☑ Od DN 15 do DN 32
- ☑ Enostavna namestitvev



☑ Aplikacija





PumpFix MIX

Razdelilnik

Krogelni ventil CLASSIC

Odračevalni ventil

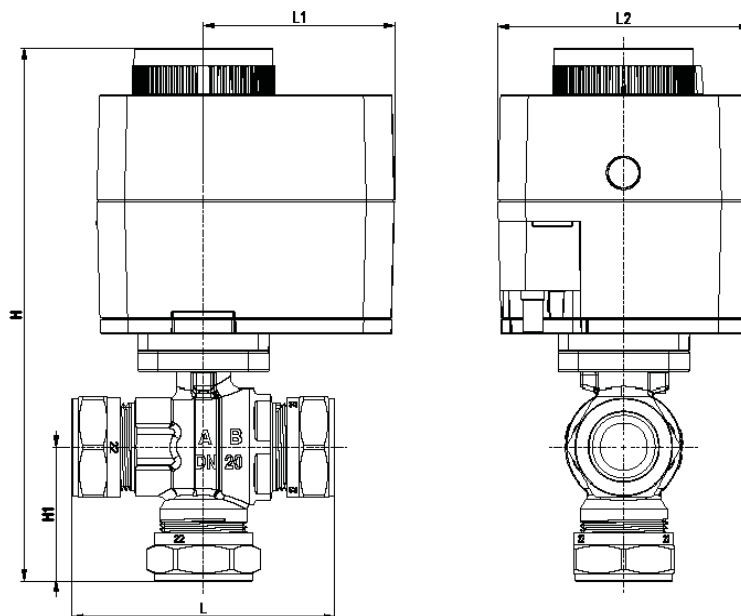
Krogelni ventili
za pitno vodo

Avtomatski polnilni
ventil

Regulator tlaka

CONSKI
VENTIL

☑ HERZ conski ventil z direktnim priklopom in motornim pogonom



ART*	DN	Cu [mm]	Krogelni ventil	Motorni pogon	Opis motornega pogona	H [mm]	H1 [mm]	L [mm]	L1 [mm]	L2 [mm]
1 2412 22	20	22	1 2412 02	1 7711 60	HZ1, 230R, 5 Nm, 12 s, 230 V, 2P**	170	43	84	61	80,5
1 2412 23	25	28	1 2412 03			180	46,5	99	61	80,5
1 2412 24	32	35	1 2412 04			196	57	114	61	80,5
1 2412 32	20	22	1 2412 02	1 7711 61	HZ1, 230RS, 5 Nm, 12 s, 230 V, 2P+S***	170	43	84	61	80,5
1 2412 33	25	28	1 2412 03			180	46,5	99	61	80,5
1 2412 34	32	35	1 2412 04			196	57	114	61	80,5
1 2412 42	20	22	1 2412 02	1 7711 62	HZ1, 24R, 5 Nm, 12 s, 24 V, 2P**	170	43	84	61	80,5
1 2412 43	25	28	1 2412 03			180	46,5	99	61	80,5
1 2412 44	32	35	1 2412 04			196	57	114	61	80,5
1 2412 52	20	22	1 2412 02	1 7711 63	HZ1, 24RS, 5 Nm, 12 s, 24 V, 2P+S***	170	43	84	61	80,5
1 2412 53	25	28	1 2412 03			180	46,5	99	61	80,5
1 2412 54	32	35	1 2412 04			196	57	114	61	80,5

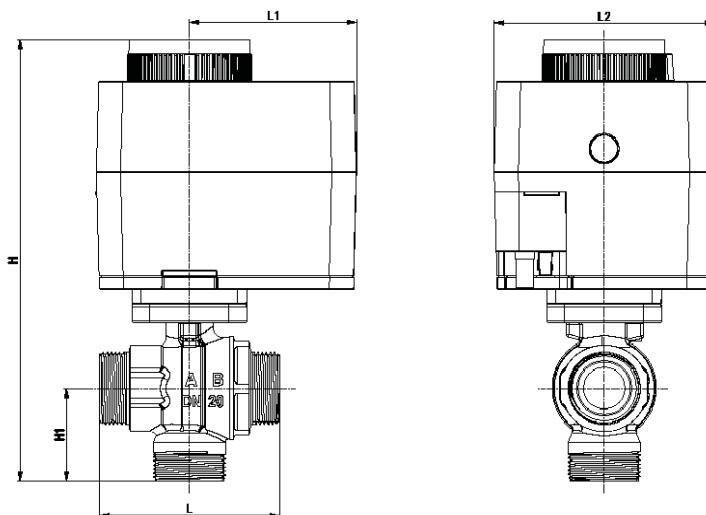
*ART v prikazani tabeli vključuje SET krogelnega ventila + motornega pogona.

Na primer: 1 2412 22 = 1 2412 02 + 1 7711 60

**2P = 2 točkovni nadzor

***2P+S = 2-točkovno + pomožno stikalo

☑ HERZ conski ventil z zunanjim navojem in motornim pogonom



ART*	DN	Cu [mm]	Krogelni ventil	Motorni pogon	Opis motornega pogona	H [mm]	H1 [mm]	L [mm]	L1 [mm]	L2 [mm]
1 2412 62	20	¾	1 2412 12	1 7711 60	HZ1, 230R, 5 Nm, 12 s, 230 V, 2P**	161	34	66	61	80,5
1 2412 63	25	1	1 2412 13			170	36,5	79	61	80,5
1 2412 64	32	1-¼	1 2412 14			186	47	94	61	80,5
1 2412 72	20	¾	1 2412 12	1 7711 61	HZ1, 230RS, 5 Nm, 12 s, 230 V, 2P+S***	161	34	66	61	80,5
1 2412 73	25	1	1 2412 13			170	36,5	79	61	80,5
1 2412 74	32	1-¼	1 2412 14			186	47	94	61	80,5
1 2412 82	20	¾	1 2412 12	1 7711 62	HZ1, 24R, 5 Nm, 12 s, 24 V, 2P**	161	34	66	61	80,5
1 2412 83	25	1	1 2412 13			170	36,5	79	61	80,5
1 2412 84	32	1-¼	1 2412 14			186	47	94	61	80,5
1 2412 92	20	¾	1 2412 12	1 7711 63	HZ1, 24RS, 5 Nm, 12 s, 24 V, 2P+S***	161	34	66	61	80,5
1 2412 93	25	1	1 2412 13			170	36,5	79	61	80,5
1 2412 94	32	1-¼	1 2412 14			186	47	94	61	80,5

*ART v prikazani tabeli vključuje SET krogelnega ventila + motornega pogona.

Na primer: 1 2412 94 = 1 2412 14 + 1 7711 63

**2P = 2 točkovni nadzor

***2P+S = 2-točkovno + pomožno stikalo

HERZ Armaturen GesmbH - Wien

Herz Armaturen Ges.m.b.H.

herz.armaturen

Herz Armaturen Ges.m.b.H.



HERZ Armaturen Ges.m.b.H.

Richard-Strauss-Straße 22, Dunaj, Avstrija

T: +43 1 616 26 31-0, F: +43 1 616 26 31-227

E-naslov: office@herz.eu

www.herz.eu

