

HERZ PUMPFIX BASIC

Normni list za **45XX**, izdaja 0224

Vsebina

• Splošne informacije.....	2
• HERZ PUMPFIX Direct BASIC (1 4510 XX).....	3
DN25	
DN32	
• HERZ PUMPFIX Mix BASIC (1 45XX XX).....	5
DN25	
DN32	
• HERZ PUMPFIX Constant BASIC (1 45XX XX).....	7
DN25	
• HERZ PUMPFIX Krogelni ventil s proti-povratnim vložkom.....	9
DN25	
DN32	
• Dodatna oprema HERZ PUMPFIX BASIC.....	10

HERZ PUMPFIX BASIC

Črpalčne grupe

Splošne informacije

☑ Opis črpalčnih grup HERZ PUMPFIX

Črpalčne grupe HERZ PUMPFIX so visokokakovostni izdelki, ki so sestavljeni in tlačno preizkušeni med proizvodnim procesom pod stalnim nadzorom kakovosti.

Prednosti črpalčnih grup so:

- vse integrirane komponente so rezultat našega lastnega razvoja,
- stalen nadzor kakovosti proizvodnje v lastnih tovarnah,
- dobavljamo celotne črpalčne grupe,
- enostavna namestitvev in vzdrževanje,
- obtočna črpalka z vgradno dolžino 180 mm,
- razdalja povezave med dovodom in odvodom: 125 mm,
- vse črpalčne grupe so na voljo z obtočno črpalko ali brez nje.

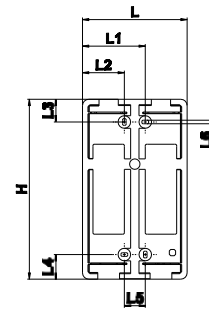
☑ Montaža

Črpalčna grupa je nameščena navpično, krogelni ventili s termometrom so obrnjeni navzgor. Priključek na kotel ali distributer od spodaj z zunanjim navojem. Priključek na porabnike od zgoraj z notranjim navojem.

Vsak HERZ PUMPFIX je treba namestiti na montažno ploščo. Vsaka črpalčna grupa je opremljena z dvema montažnima ploščama.

☑ Vgradne dimenzije montažne plošče

DN	L, mm	H, mm	L1, mm	L2, mm	L3, mm	L4, mm	L5, mm	L6, mm
25	250	430	150	100	50	54,3	58,8	8,5
32	250	430	150	100	50	54,3	58,8	8,5



☑ Vzdrževanje

V skladu s standardom EN 806-5 (točka 6. Delovanje) morajo biti krogelni ventili vedno v popolnoma odprtem ali zaprtem položaju in redno uporabljeni / aktivirani, da se zagotovi njihovo delovanje. Zato se morajo krogelni ventili HERZ redno odpirati in zapirati (vsaj dvakrat na leto, vsakih 6 mesecev). S tem preprečite blokiranje krogelnega ventila, zmanjšate nalaganje usedlin in zmanjšate možnost korozije v notranjosti krogelnih ventilov. Obtočno črpalko je mogoče izolirati z zaprtjem krogelnih ventilov in jo je zato mogoče vzdrževati, ne da bi izpraznili sistem.

Popravila na napravi lahko izvajajo le pooblaščenec osebe.

☑ Navodila za odstranjevanje

Odstranjevanje črpalčnih grup HERZ PUMPFIX ne sme ogroziti zdravja ali okolja. Upoštevati je treba nacionalne zakonske predpise za pravilno odstranjevanje črpalnih grup HERZ PUMPFIX.

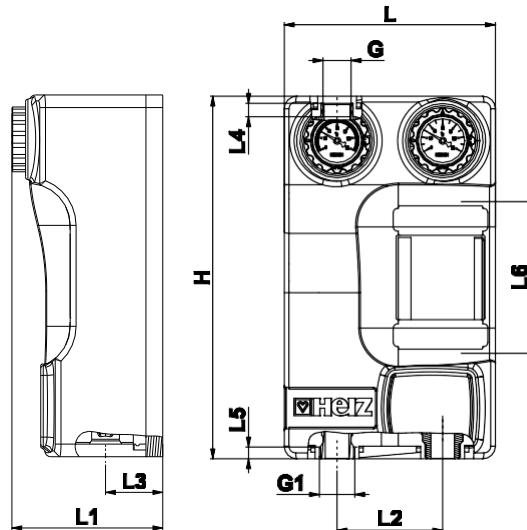
V skladu s 33. členom uredbe REACH (ES št. 1907/2006) smo dolžni opozoriti, da je snov svinec uvrščena na seznam SVHC in da vse medeninaste komponente, izdelane v naših izdelkih, presegajo 0,1 % (m/m) svineca (CAS: 7439-92-1 / EINECS: 231-100-4). Ker je svinec sestavni del zlitine, dejanska izpostavljenost ni mogoča, zato dodatne informacije o varni uporabi niso potrebne.

HERZ PUMPFIX BASIC

DIREKT DN25, DN32

Normni list 1 45XX XX

☑ Dimenzije



IDENT	DN	Črpalka	Kvs	L [mm]	H [mm]	L1 [mm]	L2 [mm]	L3 [mm]	G* [in]	L4 [mm]	L5 [mm]	G1** [in]	L6 [mm]
1 4510 71 / 1741501	25	WILO PARA 25-180/6-43/SC-12	20	250	430	209	125	68	1	16	12	1-1/4	180
1 4510 70 / 1741500	25	Brez črpalke	20	250	430	180	125	68	1	16	12	1-1/4	180
1 4510 81 / 1751501	32	WILO PARA 30-180/6-43/SC-12	28	250	430	209	125	68	1-1/4	16	12	1-1/2	180
1 4510 80 / 1751500	32	Brez črpalke	28	250	430	180	125	68	1-1/4	16	12	1-1/2	180

* notranji navoj

**zunanji navoj

☑ Material in konstrukcija

Kroglični ventil s termometrom:

Krogla:

Ročaj krogličnega ventila s termometrom:

Distančnik:

Navojni priključki zapiralnega ventila:

Navojni priključek črpalčne grupe:

Vreteno:

Tesnila vretena:

Kroglična tesnila:

Tesnila:

Material za toplotno izolacijo črpalčne grupe:

kovana medenina EN 12165, CW617N

kovana medenina po EN 12165, kromirana, CW617N

plastika, PA66 GF30

prašno lakirano jeklo (črno)

Notranji navoj po ISO 7-1

Zunanji navoj po ISO 228-1

strojno obdelana medenina v skladu z EN12164

NBR / EPDM

PTFE

EPDM

EPP

☑ Operativni podatki

Nazivni tlak:

Max. 10 barov

Najvišja temperatura delovanja:

110 °C

Kratkotrajna obremenitev:

120 °C < 15 s

Najnižja delovna temperatura:

0 °C (voda 0,5 °C)

Odpiralni tlak za povratni ventil:

200 mmWc

Mešalno razmerje propilenglikola:

25-50 %

Medij

Ogrevalna voda v skladu z ÖNORM H5195 ali standardom VDI 2035. Dovoljena je uporaba etilena ali propilenglikola v razmerju mešanja 25-50 %. Na tesnila iz EPDM lahko vplivajo maziva iz mineralnih olj in tako povzročijo okvaro tesnil iz EPDM. Pri uporabi izdelkov z etilen glikolom za zaščito pred zmrzaljo in korozijo upoštevajte dokumentacijo proizvajalca.

Področje uporabe

Črpalčne grupe HERZ- PUMPFIX DIRECT BASIC se uporablja v ogrevalnih sistemih in sistemih hladilne vode v objektih. Vgradnja obtočnih črpalk različnih proizvajalcev in tipov je mogoča.

Črpalčne grupe HERZ PUMPFIX DIRECT BASIC se uporabljajo:

- za polnjenje rezervoarjev za toplo vodo,
- za ogrevalne sisteme z modulirano temperaturo.

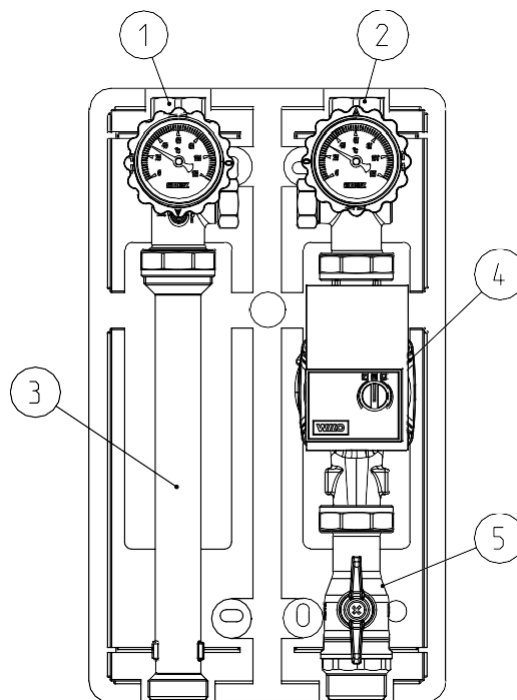
DN25/32 Črpalčne grupe HERZ- PUMPFIX BASIC je mogoče nadgraditi s prelivnim ventilom (1 4514 99).

Sestavni deli izdelka HERZ PUMPFIX BASIC Direct

DN 25 - DN 32

1. Ventil s termometrom (moder) in nepovratnim ventilom
2. Ventil s termometrom (rdeč)
3. Distančnik
4. Obtočna črpalka*
5. Kroglični ventil

*glej pregledno tabelo



Navodila za vzdrževanje

V skladu s standardom EN 806-5 (točka 6. Delovanje) morajo biti krogelni ventili vedno v popolnoma odprtem ali zaprtem položaju. In jih v rednih časovnih presledkih sprožiti, da bi zagotovili njihovo delovanje. Zato je treba kroglične ventile HERZ redno zapirati in odpirati (vsaj dvakrat na leto, vsakih 6 mesecev). S tem preprečite blokiranje krogličnega ventila, zmanjšate nalaganje usedlin in možnost korozije v notranjosti ventila.

Navodila za odstranjevanje

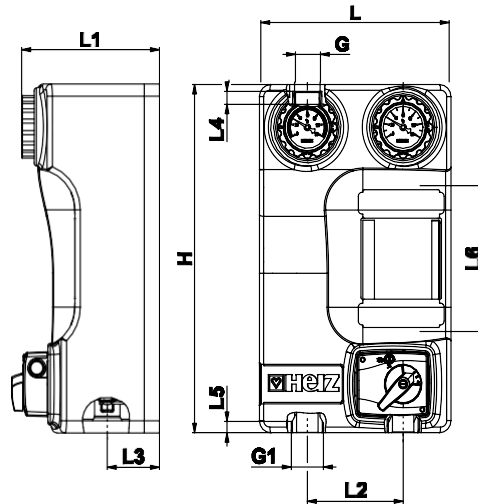
Odstranjevanje skupine črpalk HERZ ne sme ogroziti zdravja ali okolja. Upoštevati je treba nacionalne pravne predpise za pravilno odstranjevanje črpalčne grupe HERZ.

HERZ PUMPFIX BASIC

MIX DN25, DN32

Normni list 1 45XX XX

Dimenzije



IDENT	DN	Črpalka	BP	Kvs	L [mm]	H [mm]	L1 [mm]	L2 [mm]	L3 [mm]	G* [in]	L4 [mm]	L5 [mm]	G1** [in]	L6 [mm]
1 4510 75 / 1741513	25	WILO PARA 25-180/6-43/SC -12	DA	4	250	430	209	125	68	1	16	12	1-1/4	180
1 4510 76 / 1741514	25	WILO PARA 25-180/6-43/SC -12	DA	6,3	250	430	209	125	68	1	16	12	1-1/4	180
1 4510 77 / 1741515	25	WILO PARA 25-180/6-43/SC -12	DA	10	250	430	209	125	68	1	16	12	1-1/4	180
1 4510 72 / 1741510	25	Brez črpalke	DA	4	250	430	186	125	68	1	16	12	1-1/4	180
1 4510 73 / 1741511	25	Brez črpalke	DA	6,3	250	430	186	125	68	1	16	12	1-1/4	180
1 4510 74 / 1741512	25	Brez črpalke	DA	10	250	430	186	125	68	1	16	12	1-1/4	180
1 4510 84 / 1751512	32	WILO PARA 30-180/6-43/SC -12	NE	10	250	430	209	125	68	1-1/4	16	12	1-1/2	180
1 4510 85 / 1751513	32	WILO PARA 30-180/6-43/SC -12	NE	16	250	430	209	125	68	1-1/4	16	12	1-1/2	180
1 4510 82 / 1751510	32	Brez črpalke	NE	10	250	430	186	125	68	1-1/4	16	12	1-1/2	180
1 4510 83 / 1751511	32	Brez črpalke	NE	16	250	430	186	125	68	1-1/4	16	12	1-1/2	180

* notranji navoj

**zunanji navoj

BP - obvod mešalnega ventila

Material in konstrukcija

Kroglični ventil s termometrom:

Krogla:

Ročaj krogličnega ventila s termometrom:

Distančnik:

Navojni priključki zapiralnega ventila:

Navojni priključek črpalčne grupe:

Vreteno:

Tesnila vretena:

Kroglična tesnila:

Tesnila:

Material za toplotno izolacijo črpalčne grupe:

kovana medenina EN 12165, CW617N

kovana medenina po EN 12165, kromirana, CW617N

plastika, PA66 GF30

prašno lakirano jeklo (črno)

Notranji navoj po ISO 7-1

Zunanji navoj po ISO 228-1

strojno obdelana medenina v skladu z EN12164

NBR / EPDM

PTFE

EPDM

EPP

☑ **Operativni podatki**

Nazivni tlak:	Max. 10 barov
Najvišja temperatura delovanja:	110 °C
Kratkotrajna obremenitev:	120 °C < 15 s
Najnižja delovna temperatura:	0 °C (voda 0,5 °C)
Odpiralni tlak za povratni ventil:	200 mmWc
Mešalno razmerje propilenglikola:	25-50 %

☑ **Medij**

Ogrevalna voda v skladu z ÖNORM H5195 ali standardom VDI 2035. Dovoljena je uporaba etilena ali propilenglikola v razmerju mešanja 25-50 %. Na tesnila iz EPDM lahko vplivajo maziva iz mineralnih olj in tako povzročijo okvaro tesnil iz EPDM. Pri uporabi izdelkov z etilen glikolom za zaščito pred zmrzaljo in korozijo upoštevajte dokumentacijo proizvajalca.

☑ **Področje uporabe**

Črpalčna grupa HERZ- PUMPFIX MIX BASIC se uporablja v ogrevalnih sistemih in sistemih hladilne vode v gospodinjstvih. Možna je vgradnja obtočnih črpalk različnih proizvajalcev in tipov. Vgrajeni tripotni ventil se lahko v kombinaciji s pogonom uporablja za mešanje.

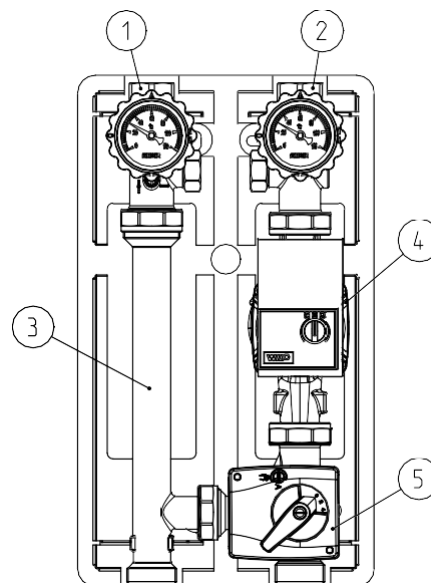
DN25/32 Črpalčno grupo HERZ- PUMPFIX BASIC je mogoče nadgraditi s prelivnim ventilom (1 4514 99).

☑ **Sestavni deli HERZ PUMPFIX BASIC**

DN 25 - DN 32

1. Ventil s termometrom (moder) in nepovratnim ventilom
2. Ventil s termometrom (rdeč)
3. Distančnik
4. Obtočna črpalka*
5. Tri potni ventil s pogonom (1778120)

*glej pregledno tabelo



☑ **Navodila za vzdrževanje**

V skladu s standardom EN 806-5 (točka 6. Delovanje) morajo biti krogelni ventili vedno v popolnoma odprtem ali zaprtem položaju. In jih v rednih časovnih presledkih sprožiti, da bi zagotovili njihovo delovanje. Zato je treba kroglične ventile HERZ redno zapirati in odpirati (vsaj dvakrat na leto, vsakih 6 mesecev). S tem preprečite blokiranje krogličnega ventila, zmanjšate nalaganje usedlin in možnost korozije v notranjosti ventila.

☑ **Navodila za odstranjevanje**

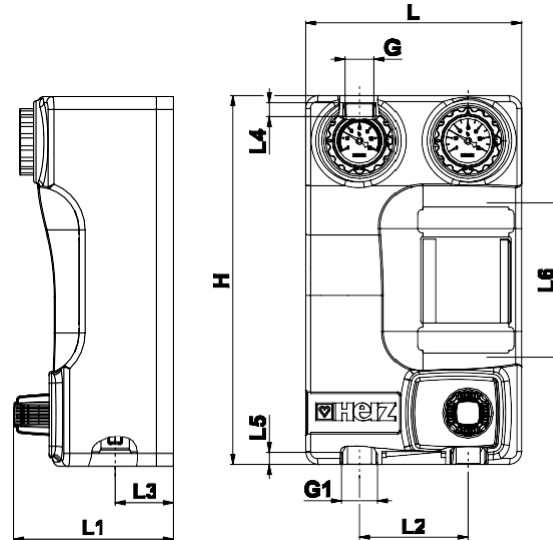
Odstranjevanje črpalčne grupe HERZ ne sme ogroziti zdravja ali okolja. Upoštevati je treba nacionalne pravne predpise za pravilno odstranjevanje skupine črpalk HERZ.

HERZ PUMPFIX BASIC

CONSTANT DN25

Datotečni list 1 45XX XX

Dimenzije



IDENT	DN	Črpalka	BP	Kvs	L [mm]	H [mm]	L1 [mm]	L2 [mm]	L3 [mm]	G* [in]	L4 [mm]	L5 [mm]	G1** [in]	L6 [mm]
1 4510 79 / 1741521	25	WILO PARA 25-180/6-43/SC -12	DA	2,6	250	430	209	125	68	1	16	12	1-1/4	180
1 4510 78 / 1741520	25	Brez črpalke	DA	2,6	250	430	190	125	68	1	16	12	1-1/4	180

* notranja nit

**zunanja nit

BP - obvod mešalnega ventila

Material in konstrukcija

Kroglični ventil s termometrom:

Krogla:

Ročaj krogličnega ventila s termometrom:

Distančnik:

Navojni priključki zapiralnega ventila:

Navojni priključek črpalčne grupe:

Vreteno:

Tesnila vretena:

Kroglična tesnila:

Tesnila:

Material za toplotno izolacijo črpalčne grupe:

kovana medenina EN 12165, CW617N

kovana medenina po EN 12165, kromirana, CW617N

plastika, PA66 GF30

prašno lakirano jeklo (črno)

Notranji navoj po ISO 7-1

Zunanji navoj po ISO 228-1

strojno obdelana medenina v skladu z EN12164

NBR / EPDM

PTFE

EPDM

EPP

Operativni podatki

Nazivni tlak:

Max. 10 barov

Najvišja temperatura delovanja:

110 °C

Kratkotrajna obremenitev:

120 °C < 15 s

Najnižja delovna temperatura:

0 °C (voda 0,5 °C)

Odpiralni tlak za povratni ventil:

200 mmWc

Mešalno razmerje propilenglikola:

25-50 %

Medij

Ogrevalna voda v skladu z ÖNORM H5195 ali standardom VDI 2035. Dovoljena je uporaba etilena ali propilenglikola v razmerju mešanja 25-50 %. Na tesnila iz EPDM lahko vplivajo maziva iz mineralnih olj in tako povzročijo okvaro tesnil iz EPDM. Pri uporabi izdelkov z etilen glikolom za zaščito pred zmrzaljo in korozijo upoštevajte dokumentacijo proizvajalca.

Področje uporabe

Črpalčna grupa HERZ- PUMPFIX CONSTANT se uporablja v ogrevalnih hidravličnih sistemih v gospodinjstvih. Možna je vgradnja obtočnih črpalk različnih proizvajalcev in tipov.

HERZ- PUMPFIX CONSTANT se lahko uporablja za termostatsko regulacijo ogrevalnega kroga (npr. pri talnih ogrevalnih sistemih).

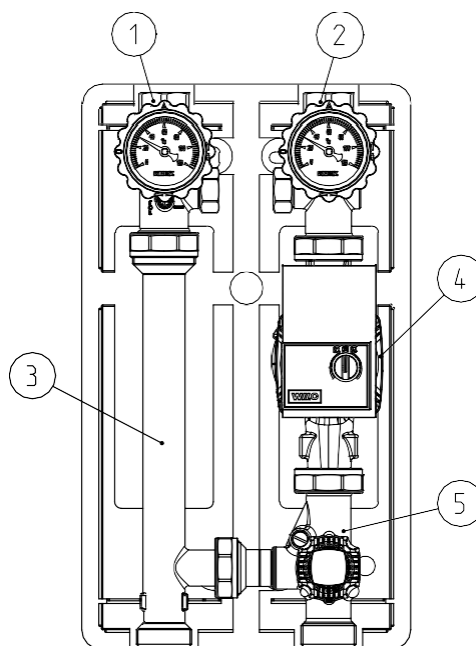
Črpalčno grupo HERZ- PUMPFIX DN25 CONSTANT je mogoče nadgraditi s prelivnim ventilom (1 4514 99).

Sestavni deli HERZ PUMPFIX BASIC Constant

DN 25 - DN 32

1. Ventil s termometrom (moder) in nepovratnim ventilom
2. Ventil s termometrom (rdeč)
3. Distančnik
4. Obtočna črpalka*
5. Ventil s termostatsko glavo HERZ s kontaktnim senzorjem

*glej pregledno tabelo



Navodila za vzdrževanje

V skladu s standardom EN 806-5 (točka 6. Delovanje) morajo biti krogelni ventili vedno v popolnoma odprtem ali zaprtem položaju. In jih v rednih časovnih presledkih sprožiti, da bi zagotovili njihovo delovanje. Zato je treba kroglične ventile HERZ redno zapirati in odpirati (vsaj dvakrat na leto, vsakih 6 mesecev). S tem preprečite blokiranje krogličnega ventila, zmanjšate nalaganje usedlin in možnost korozije v notranjosti ventila.

Navodila za odstranjevanje

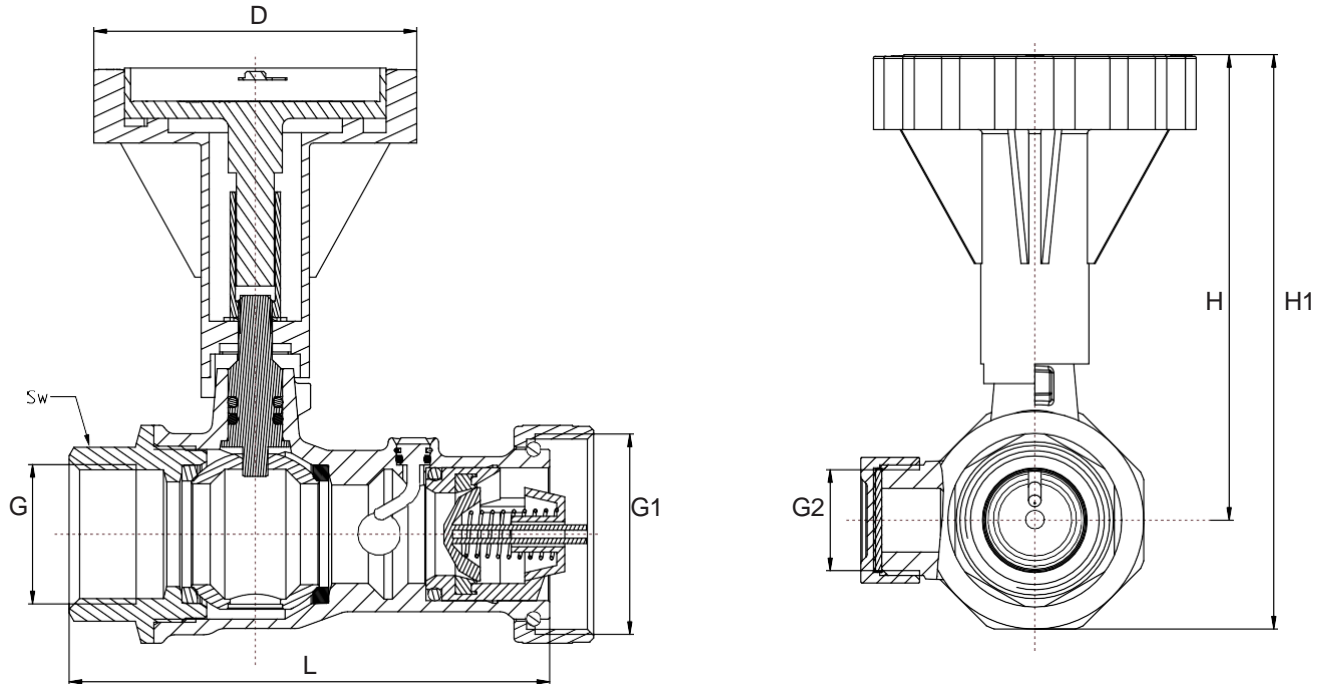
Odstranjevanje skupine črpalk HERZ ne sme ogroziti zdravja ali okolja. Upoštevati je treba nacionalne pravne predpise za pravilno odstranjevanje skupine črpalk HERZ.

HERZ PUMPFIX BASIC

Krogelni ventil z nepovratnim vložkom

Normni list 1 45XX XX

☑ Dimenzije



IDENT	DN	Barva termometra	L [mm]	H [mm]	H1 [mm]	D [mm]	Sw [mm]	G [in]	G1 [in]	G2 [in]
1 4510 86	25	MODRA	114,6	111	137	77	38	1	1-1/2	3/4
1 4510 87	32	MODRA	123	111	143	77	50	1-1/4	2	3/4

* notranji navoj

**zunanji navoj

BP - obvod mešalnega ventila

☑ Material in konstrukcija

Ohišje:

kovana medenina EN 12165, CW617N

Krogla:

kovana medenina po EN 12165, kromirana, CW617N

Ročaj krogličnega ventila s termometrom:

plastika, PA66 GF30

Nepovratni vložek iz plastičnega materiala:

POM

☑ Področje uporabe

Kroglični ventil, vgrajen v črpalno grupo HERZ BASIC, ima štiri glavne funkcije:

- Zanesljivo zapiranje povratnega toka - z vrtenjem vgrajene medeninaste krogle za 90°
- Prikaz temperature povratnega toka - z modrim indikatorjem temperature
- Priključek za prelivni ventil (1 4514 99) - s stranskim priključkom G 3/4"
- Možnost zaprtja povratnega vložka med servisiranjem ogrevalnega sistema

☑ Izklopni položaj nepovratnega vložka

Nepovratni vložek, ki je vgrajen v krogelni ventil v črpalčni grupi HERZ BASIC, je mogoče izklopiti. Ta dodatna funkcija se večinoma uporablja med servisiranjem ogrevalnega sistema (polnjenje ali praznjenje).

S ploščatim izvijačem zaprite povratni ventil. Zavrtite označeno steblo in opazujte položaj oznake na vretenu:

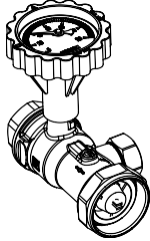
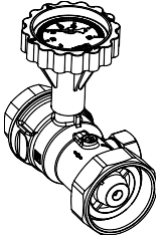
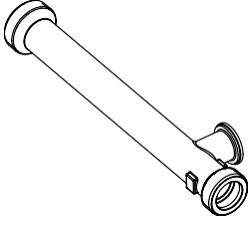
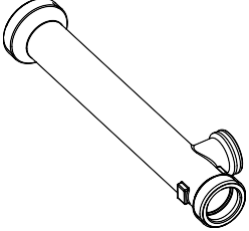
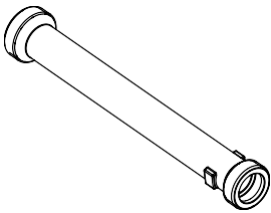
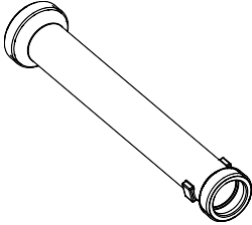
1. Če je oznaka obrnjena na desno stran črpalčne grupe črpalk, nepovratni ventil deluje. V tem položaju je pretok mogoč le v eno smer (od krogelnega ventila do distančnika).
2. Če je oznaka obrnjena na levo stran črpalčne grupe, je nepovratni ventil v izklopljenem položaju. V tem položaju je pretok mogoč v obe smeri (servisni položaj).

	1. Nepovratni ventil deluje	2. Nepovratni ventil je zaprt
Položaj		
Položaj		
Vložek nepovratnega ventila		

HERZ PUMPFIX BASIC

Dodatki za črpalčne grupe

Normni list 1 45XX XX

Ilustracija	Opis	Številka artikla
	<p>Krogelni ventil MODER z nepovratnim ventilom DN25</p>	<p>1 4510 86</p>
	<p>Krogelni ventil MODER z nepovratnim ventilom DN32</p>	<p>1 4510 87</p>
	<p>Distančnik, ki se uporablja v PUMPFIX BASIC MIX DN25 in CONSTANT DN25</p>	<p>1 4510 90</p>
	<p>Distančnik, ki se uporablja v PUMPFIX BASIC MIX DN32</p>	<p>1 4510 91</p>
	<p>Distančnik, ki se uporablja v PUMPFIX BASIC DIRECT DN25</p>	<p>1 4510 88</p>
	<p>Distančnik, ki se uporablja v PUMPFIX BASIC DIRECT DN32</p>	<p>1 4510 89</p>